

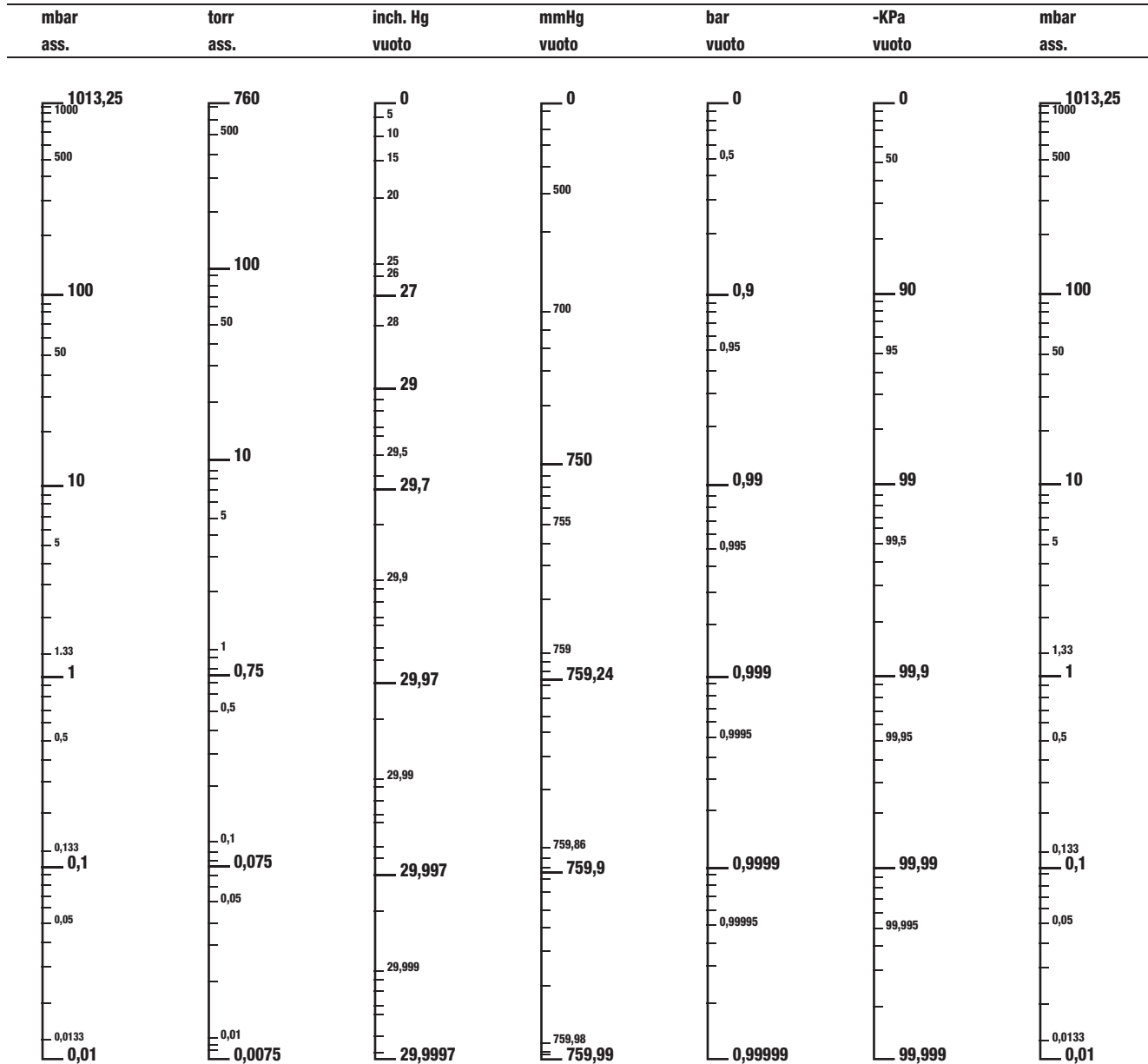
STRUMENTI DI MISURA, DI CONTROLLO E DI REGOLAZIONE DEL VUOTO

TABELLE DI CONVERSIONE DELLE UNITÀ DI MISURA DEL VUOTO E DELLA PRESSIONE	PAG. 3.00
VUOTOMETRI E MANOMETRI	PAG. 3.01 ÷ 3.04
VUOTOMETRO CON PUNZONE D'ACCIAIO	PAG. 3.05
VACUOSTATI MINI PNEUMATICI	PAG. 3.06
VACUOSTATO MINI ELETTRMECCANICO	PAG. 3.07
VACUOSTATI - PRESSOSTATI ELETTRMECCANICI	PAG. 3.08
MICRO VACUOSTATI DIGITALI	PAG. 3.09 ÷ 3.10
VACUOSTATO ANALOGICO	PAG. 3.11 ÷ 3.12
VACUOSTATI E PRESSOSTATI DIGITALI	PAG. 3.13 ÷ 3.16
ACCESSORI PER VACUOSTATI E PRESSOSTATI DIGITALI	PAG. 3.17 ÷ 3.18
RIDUTTORI DI VUOTO	PAG. 3.19
RIDUTTORI PER BASSO GRADO DI VUOTO	PAG. 3.20
RIDUTTORI DI VUOTO CON REGOLAZIONE PNEUMATICA	PAG. 3.21
DIAGRAMMI RELATIVI AL GRADO DI VUOTO IN FUNZIONE DELLA PRESSIONE D'ALIMENTAZIONE AL SERVOCOMANDO	PAG. 3.22
VALVOLE DI REGOLAZIONE DEL VUOTO	PAG. 3.23



TABELLE DI CONVERSIONE

TABELLA DI CONVERSIONE DELLE UNITÀ DI MISURA DEL VUOTO



FATTORI DI CONVERSIONE DELLE UNITÀ DI MISURA DELLA PRESSIONE (VALORI ASSOLUTI)

FATTORI DI CONVERSIONE DELLE UNITÀ DI MISURA DELLA PRESSIONE (VALORI ASSOLUTI)

	= mbar	= bar	= torr	= inch. Hg	= psi (lbf/in ²)	= atm	= Kg/cm ² (at)	= mm H ₂ O	= m H ₂ O	= Pa (N/m ²)
mbar	x 1	10 ⁻³	0,75	2,95x10 ⁻²	14,5 x 10 ⁻³	9,87 x 10 ⁻⁴	1,02 x 10 ⁻³	10,2	1,02 x 10 ⁻²	100,0
bar	x 1000,0	1	750,0	29,53	14,6	0,987	1,02	10197,0	10,19	100000
torr	x 1,33	1,33 x 10 ⁻³	1	3,94 x 10 ⁻²	1,93 x 10 ⁻²	1,316 x 10 ⁻³	1,359 x 10 ⁻³	13,59	1,359 x 10 ⁻³	133,32
inch. Hg	x 33,9	33,9 x 10 ⁻³	25,4	1	0,491	3,34 x 10 ⁻²	3,45 x 10 ⁻²	345,0	0,345	3386,0
psi (lbf/in²)	x 68,9	6,89 x 10 ⁻²	51,7	2,04	1	6,8 x 10 ⁻²	7,03 x 10 ⁻²	703	0,703	6897
atm	x 1013,25	1,013	760,0	30,0	14,696	1	1,033	10332	10,332	101325,0
Kg/cm² (at)	x 981	0,981	735,6	28,96	14,2	0,968	1	10000	10	98067,0
mm H₂O	x 9,81 x 10 ⁻²	9,81 x 10 ⁻⁵	7,35 x 10 ⁻²	2,89 x 10 ⁻³	1,42 x 10 ⁻³	9,67 x 10 ⁻⁵	10 ⁻⁴	1	10 ⁻³	9,8067
m H₂O	x 98,067	9,81 x 10 ⁻²	73,5	2,89	1,42	9,67 x 10 ⁻²	10	10000	1	9806,7
Pa (N/m²)	x 0,01	10 ⁻⁵	7,5 x 10 ⁻³	2,95 x 10 ⁻⁴	1,45 x 10 ⁻⁴	9,87 x 10 ⁻⁶	1,02 x 10 ⁻⁵	0,102	1,02 x 10 ⁻⁴	1

Esempio: Per trasformare 10 mbar in Torr = 10 x 0,75 = 7,5 Torr

Sono disponibili i disegni 3D sul sito www.vuototecnica.net



vuotometri e manometri

L'organo di misura dei nostri vuotometri è basato sul principio di funzionamento della molla Bourdon (Eugène Bourdon, Francia, 1808 – 1884).

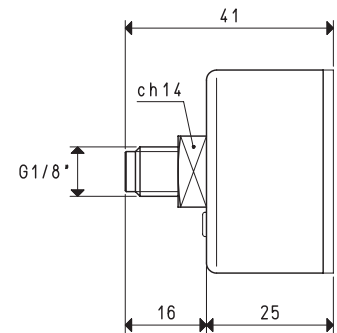
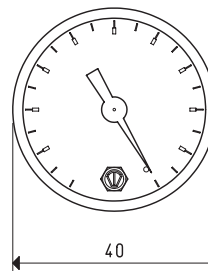
Una estremità della molla, ricavata da tubi profilati in lega speciale di rame, viene saldata al perno filettato del vuotometro-manometro, formando con esso un corpo unico; l'altra estremità chiusa, invece, è lasciata libera. Col crescere della depressione o della pressione al suo interno, essa tende a deformarsi dalla posizione originale (effetto Bourdon). Il movimento dell'estremità libera della molla determina la misura della depressione-pressione.

Per una migliore lettura, questo movimento viene amplificato attraverso una leva di collegamento e trasmesso all'indice.

Il tutto è racchiuso in una robusta cassa metallica, contenente il quadrante e l'indice, visibili attraverso un vetro. Sono disponibili in diverse versioni, con attacchi radiali o coassiali, con flangia da incasso o per esterno, a secco o in bagno di glicerina. Ad esclusione dei vuotometri Ø 40 mm, tutti i modelli rimanenti hanno il quadrante con la doppia scala.

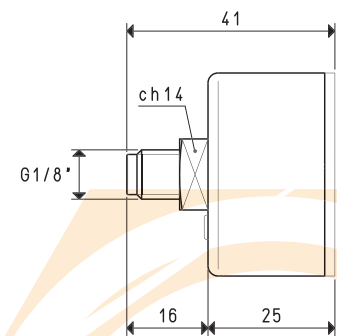
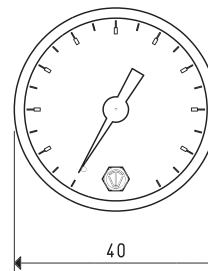
Tutti i vuotometri ed i manometri che andremo a descrivere ed illustrare in questa pagina e nelle successive sono costruiti in osservanza a tutte le norme di sicurezza e le unità di misura in vigore nella Comunità Europea.

3



VUOTOMETRO

Art.	Scala Kpa	Doppia Scala	Errore della scala ammesso	Temperatura di impiego	Note	Peso g
09 03 15	0 ÷ -100	--	2.5%	-10 °C ÷ +50 °C	a secco	52



MANOMETRI

Art.	Scala bar	Doppia Scala	Errore della scala ammesso	Temperatura di impiego	Note	Peso g
09 03 20	0 ÷ 1.6	0 ÷ 23 psi	2.5%	-10 °C ÷ +50 °C	a secco	54
09 03 25	0 ÷ 10	0 ÷ 1.0 MPa	2.5%	-10 °C ÷ +50 °C	a secco	54

Sono disponibili i disegni 3D sul sito www.vuototecnica.net

Rapporti di trasformazione: inch = $\frac{\text{mm}}{25.4}$; pounds = $\frac{\text{g}}{453.6} = \frac{\text{Kg}}{0.4536}$

Adattatori per filettature GAS - NPT disponibili a pag. 1.117

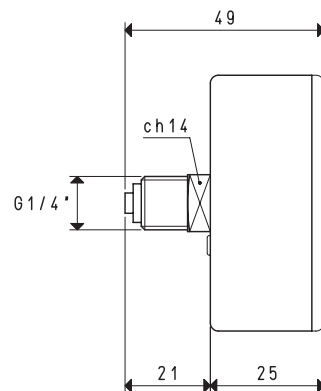
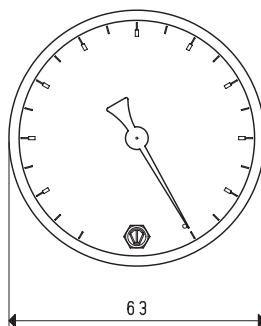
3.01



3

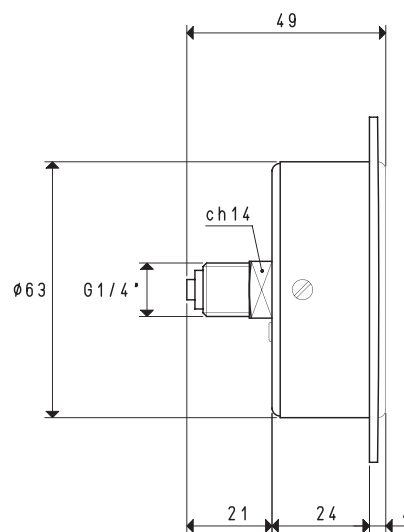
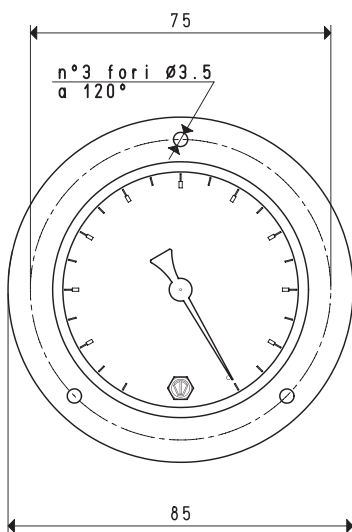


VUOTOMETRI



VUOTOMETRO

Art.	Scala mbar	Doppia Scala KPa	Errore della scala ammesso	Temperatura di impiego	Note	Peso g
09 03 10	0 ÷ -1000	0 ÷ -100	2.5%	-10 °C ÷ +50 °C	a secco	134



VUOTOMETRO

Art.	Scala mbar	Doppia Scala Kpa	Errore della scala ammesso	Temperatura di impiego	Note	Peso g
09 01 10	0 ÷ -1000	0 ÷ -100	2.5%	-10 °C ÷ +50 °C	a secco	162

Sono disponibili i disegni 3D sul sito www.vuototecnica.net

3.02

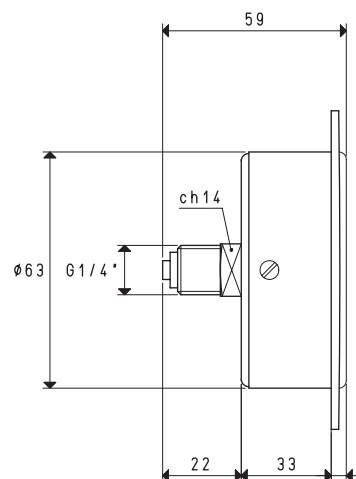
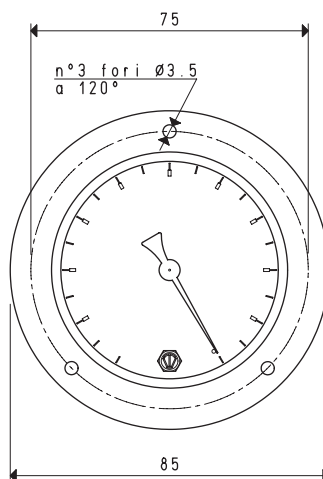
Rapporti di trasformazione: inch = $\frac{\text{mm}}{25.4}$; pounds = $\frac{\text{g}}{453.6} = \frac{\text{Kg}}{0.4536}$

Adattatori per filettature GAS - NPT disponibili a pag. 1.117



3

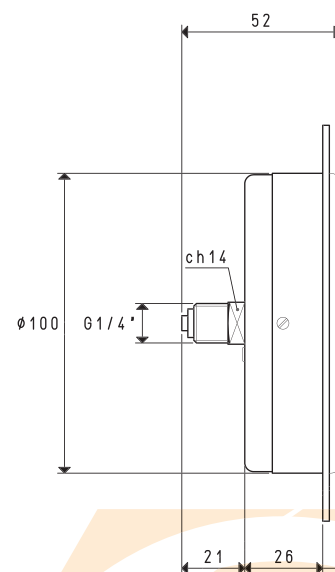
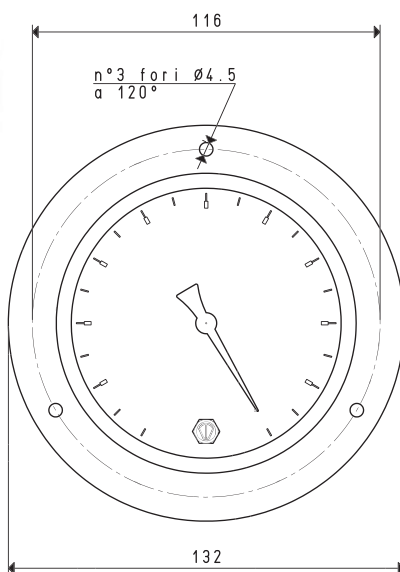




3

VUOTOMETRO

Art.	Scala mbar	Doppia Scala KPa	Errore della scala ammesso	Temperatura di impiego	Note	Peso g
09 01 16	0 ÷ -1000	0 ÷ -100	1.6%	-10 °C ÷ +50 °C	in bagno di glicerina	348



VUOTOMETRO

Art.	Scala mbar	Doppia Scala KPa	Errore della scala ammesso	Temperatura di impiego	Note	Peso g
09 02 10	0 ÷ -1000	0 ÷ -100	1%	-10 °C ÷ +50 °C	a secco	346

Sono disponibili i disegni 3D sul sito www.vuototecnica.net

Rapporti di trasformazione: inch = $\frac{mm}{25.4}$; pounds = $\frac{g}{453.6} = \frac{Kg}{0.4536}$

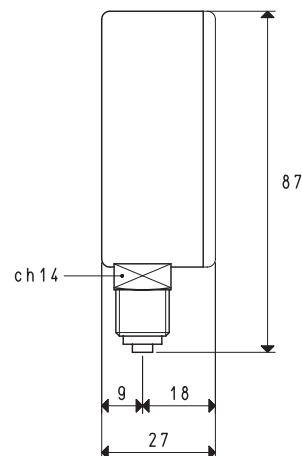
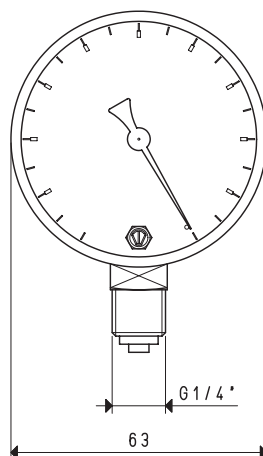
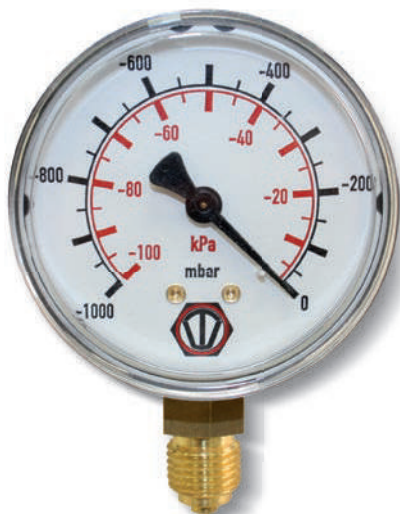
Adattatori per filettature GAS - NPT disponibili a pag. 1.117



3

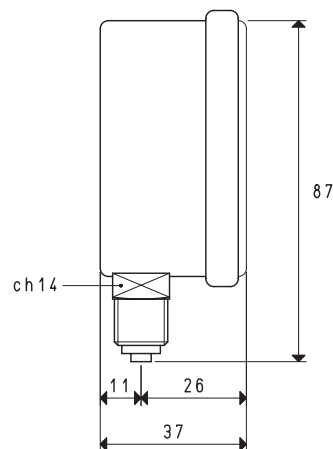
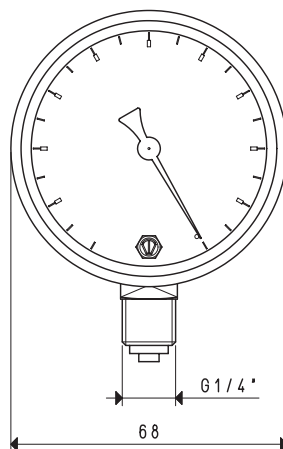


VUOTOMETRI



VUOTOMETRO

Art.	Scala mbar	Doppia Scala KPa	Errore della scala ammesso	Temperatura di impiego	Note	Peso g
09 05 10	0 ÷ -1000	0 ÷ -100	2.5%	-10 °C ÷ +50 °C	a secco	136



VUOTOMETRO

Art.	Scala mbar	Doppia Scala KPa	Errore della scala ammesso	Temperatura di impiego	Note	Peso g
09 05 16	0 ÷ -1000	0 ÷ -100	1.6%	-10 °C ÷ +50 °C	in bagno di glicerina	218

Sono disponibili i disegni 3D sul sito www.vuototecnica.net

3.04

Rapporti di trasformazione: $\text{inch} = \frac{\text{mm}}{25.4}$; $\text{pounds} = \frac{\text{g}}{453.6} = \frac{\text{Kg}}{0.4536}$

Adattatori per filettature GAS - NPT disponibili a pag. 1.117



3



VUOTOMETRO CON PUNZONE D'ACCIAIO

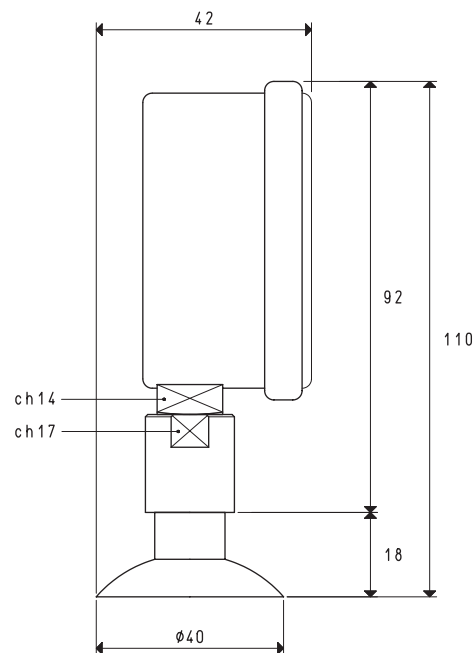
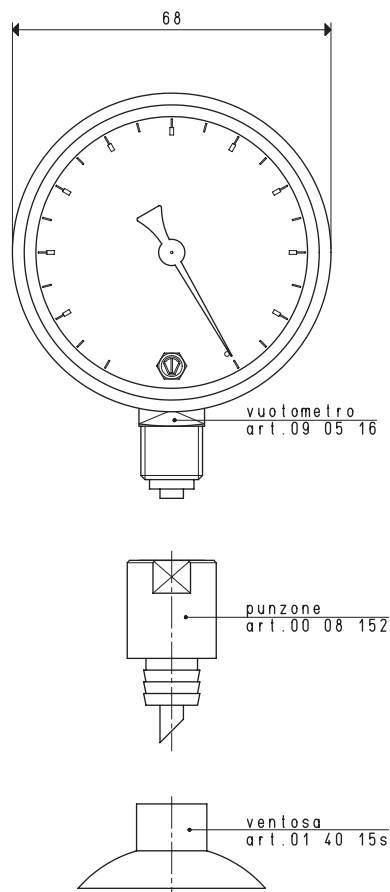


Il vuotometro con punzone è stato realizzato per consentire il rilevamento immediato del grado di vuoto all'interno di barattoli di latta e di contenitori per alimenti in genere.

Il vuotometro in bagno di glicerina art. 09 05 16, impiegato per questa applicazione (caratteristiche descritte nella pagina precedente), è munito di un punzone d'acciaio temprato per forare facilmente i contenitori e di una ventosa in mescola siliconica per garantire la tenuta del vuoto dopo la foratura.

È disponibile in una versione standard, che è quella illustrata in questa pagina, ma, su richiesta può essere fornito in altre versioni.

3



Sono disponibili i disegni 3D sul sito www.vuototecnica.net

Art.	Scala mbar	Doppia Scala KPa	Errore della scala ammesso	Temperatura di impiego	Note	Peso g
09 05 99	0 ÷ -1000	0 ÷ -100	1.6%	-10 °C ÷ +50 °C	in bagno di glicerina	250

Rapporti di trasformazione: inch = $\frac{\text{mm}}{25.4}$; pounds = $\frac{\text{g}}{453.6} = \frac{\text{Kg}}{0.4536}$

3.05

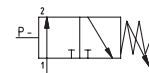
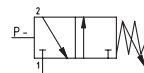
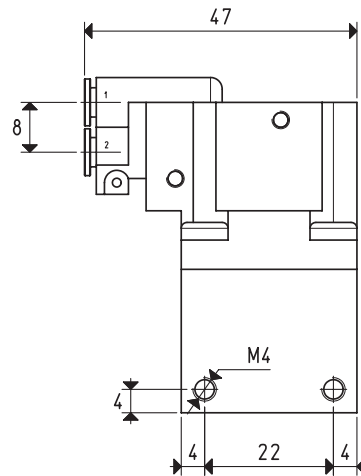
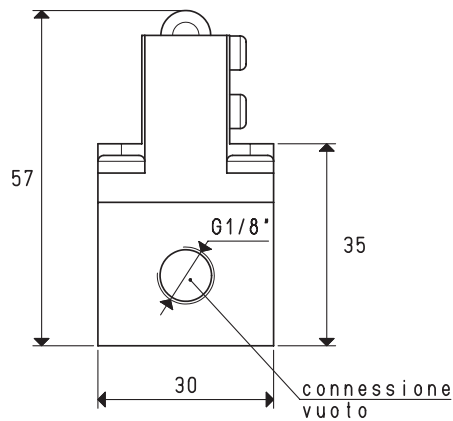
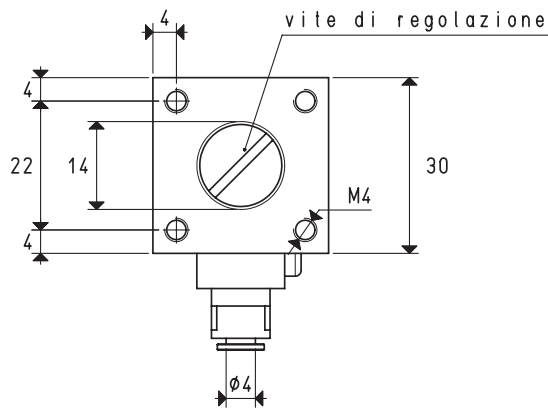


3



VACUOSTATI MINI PNEUMATICI

Vacuostati dalle ridottissime dimensioni d'ingombro, hanno la funzione di dare o togliere, a secondo del modello, un segnale pneumatico al raggiungimento di un determinato grado di vuoto regolabile. Il differenziale di pressione esistente tra il valore massimo impostato e quello di ripristino del segnale a riposo, non è regolabile. Sono particolarmente indicati per il controllo dei generatori di vuoto e per l'azionamento di valvole a comando pneumatico.



Sono disponibili i disegni 3D sul sito www.vuototecnica.net

Art.		12 01 30	12 02 30
Campo di regolazione	mbar ass.	930 ÷ 50	900 ÷ 40
Differenziale fisso	mbar	70	100
Ripetibilità	mbar	±5	±5
Segnale a riposo		NC	NO
Pressione di alimentazione	bar	2 ÷ 8	2 ÷ 8
Microvalvola pneumatica	art.	00 12 17	00 12 18
Portata max della microvalvola a 6 bar	NI / s	1.2	1.2
Temperatura di lavoro	°C	-10 ÷ +60	-10 ÷ +60
Peso	g	104	102

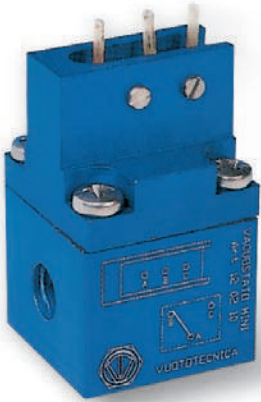
3.06

Rapporti di trasformazione: inch = $\frac{\text{mm}}{25.4}$; pounds = $\frac{\text{g}}{453.6} = \frac{\text{Kg}}{0.4536}$

Adattatori per filettature GAS - NPT disponibili a pag. 1.117

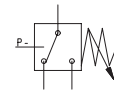
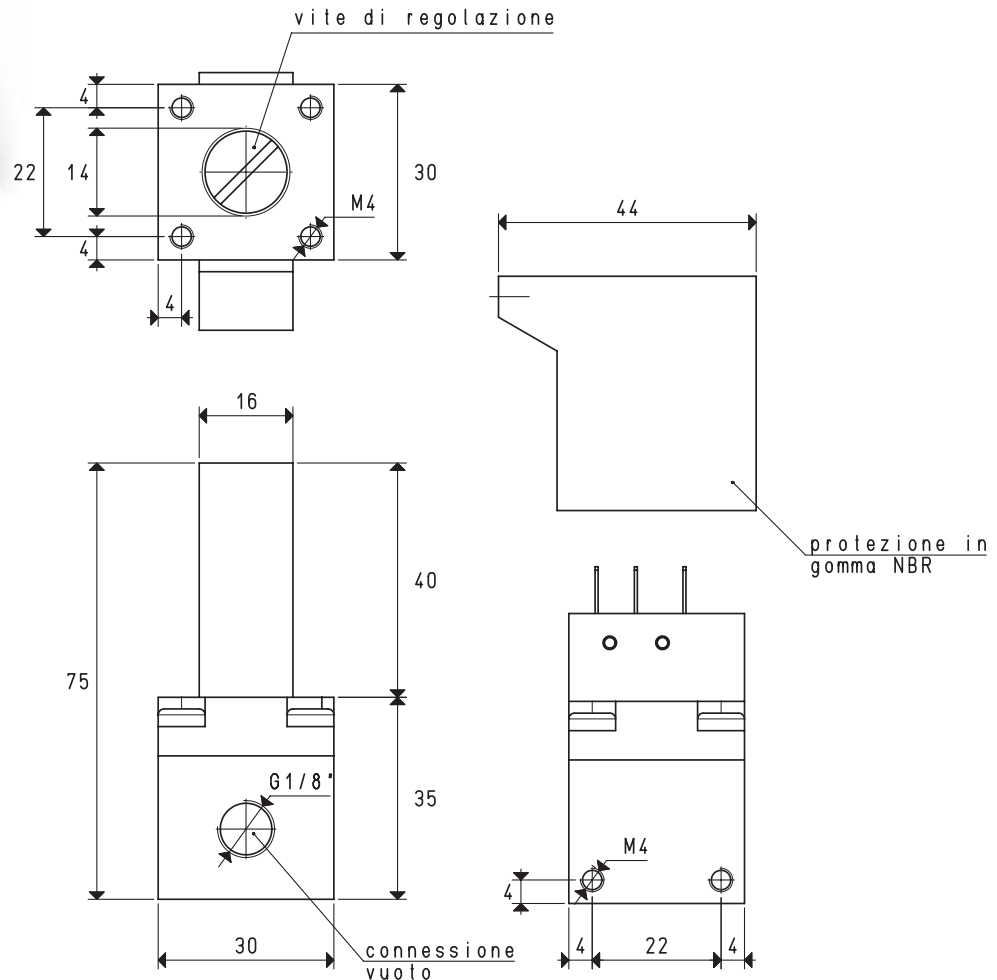


VACUOSTATO MINI ELETTROMECCANICO



Vacuostato dalle ridottissime dimensioni, ha la funzione di dare un segnale elettrico al raggiungimento di un determinato grado di vuoto regolabile. Il differenziale di pressione esistente tra il valore massimo impostato e quello di ripristino del segnale a riposo è di $50 \div 60$ mbar e non è regolabile.

È consigliato in tutti quei casi in cui è necessario un segnale elettrico al raggiungimento di un certo grado di vuoto, per motivi di sicurezza, per l'avvio di un ciclo di lavoro, per il controllo di presa delle ventose, ecc.



Art.		12 02 10
Campo di regolazione	mbar ass.	$930 \div 10$
Differenziale fisso	mbar	$50 \div 60$
Ripetibilità	mbar	± 1.5
Microinterruttore	art.	00 12 12
Contatti		uno in commutazione
Portata dei contatti	A	3 a 250 V in A.C.
Collegamenti elettrici		Terminali fast-on tipo 110
Temperatura di lavoro	°C	$-25 \div +80$
Protezione		IP 55
Peso	g	102

Sono disponibili i disegni 3D sul sito www.vuototecnica.net

Rapporti di trasformazione: inch = $\frac{\text{mm}}{25.4}$; pounds = $\frac{\text{g}}{453.6} = \frac{\text{Kg}}{0.4536}$

Adattatori per filettature GAS - NPT disponibili a pag. 1.117

3.07



3



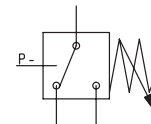
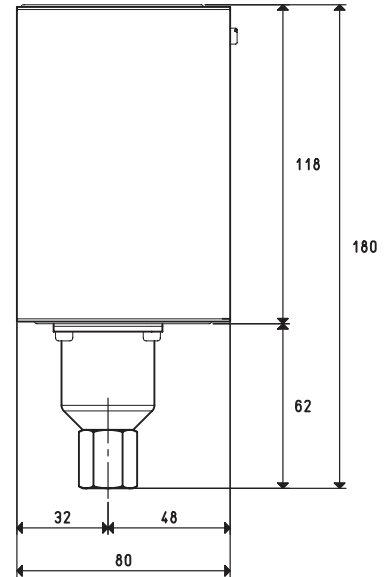
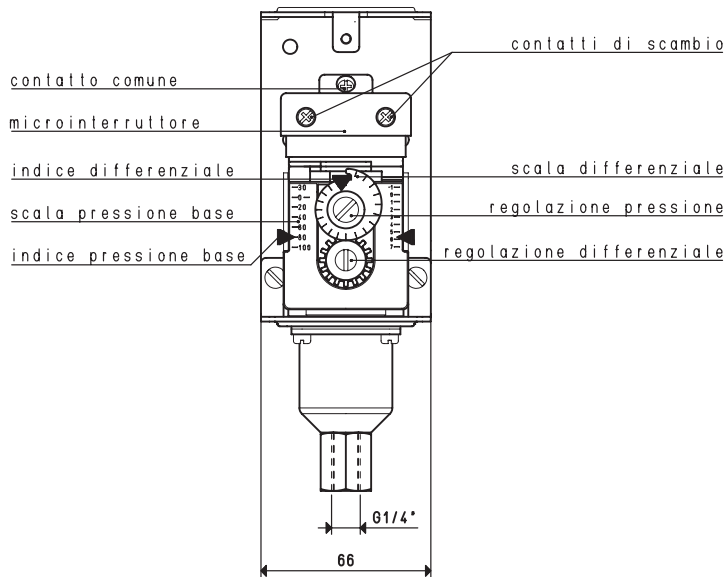
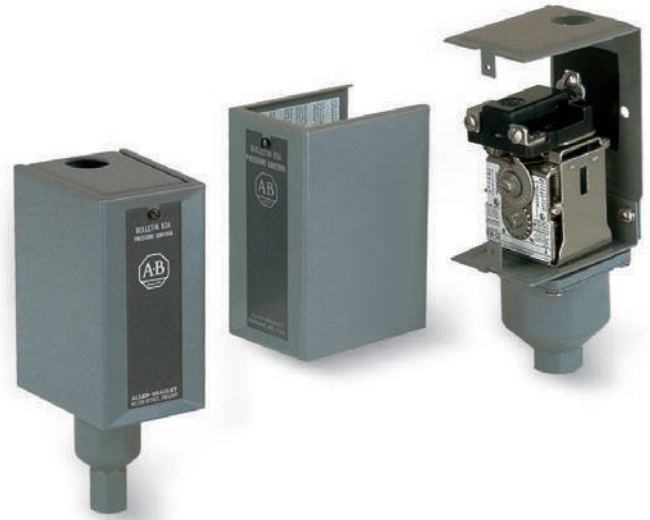
VACUOSTATI - PRESSOSTATI Elettromeccanici

I vacuostati - pressostati della serie 836 sono unità compatte, robuste e precise, adattabili a molteplici applicazioni. La caratteristica del controllo è un microinterruttore di precisione a scatto rapido, equipaggiato con contatti d'argento. Le normali vibrazioni industriali non hanno alcun effetto sull'efficiente apertura e chiusura dei contatti.

La particolare costruzione lineare, relativamente libera da attriti, assicura un preciso e affidabile funzionamento indipendentemente dall'angolo di montaggio dell'apparecchio.

I soffietti "Long Life" di cui sono dotati, sono costruiti in lega di rame e possono essere impiegati su circuiti d'aria, acqua, olio, liquidi, vapori o gas, non corrosivi.

L'apparecchio è riportato nelle liste U.L. e approvato dalle norme C.S.A.



Sono disponibili i disegni 3D sul sito www.vuototecnica.net

Art.		836 - C6A	836 - C2A
Campo di regolazione	bar ass.	0 ÷ 8	0 ÷ 1.7
Differenziale regolabile	mbar	da 133 a 1200	da 26 a 1280
Massima pressione di linea	bar ass.	21	4.5
Ripetibilità	% del campo di misurazione	±0.5	±0.5
Contatti		uno in commutazione	
Caratteristiche dei contatti		unipolari, a doppia interruzione	
		125 VA con corrente alternata da 24 a 600 Volt	
		57.5 VA con corrente continua da 115 a 230 Volt	
		Corrente nominale per carichi non induttivi	
		5 a 240 V in A.C.	
		3 a 600 V in A.C.	
		con morsetti	
		-25 ÷ +70	
		IP 54	
Portata dei contatti	A		
	A		
Collegamenti elettrici			
Temperatura di lavoro	°C		
Protezione			
Peso	Kg	0.984	1.130

3.08

Rapporti di trasformazione: inch = $\frac{mm}{25.4}$; pounds = $\frac{g}{453.6} = \frac{Kg}{0.4536}$

Adattatori per filettature GAS - NPT disponibili a pag. 1.117



MICRO VACUOSTATI DIGITALI

Questi piccoli apparecchi, accuratamente tarati e a temperatura compensata, sono in grado di fornire un segnale digitale molto preciso, al valore di misurazione massimo impostato. Il punto di commutazione, compreso entro il valore della scala, è facilmente programmabile tramite una vite di regolazione posta sulla parte superiore dell'apparecchio; un LED rosso, in prossimità della vite, indica lo stato di commutazione del segnale digitale in uscita.

Il differenziale di pressione (isteresi) esistente tra il valore massimo impostato e quello di ripristino del segnale a riposo è pari al 2% del valore impostato e non è regolabile.

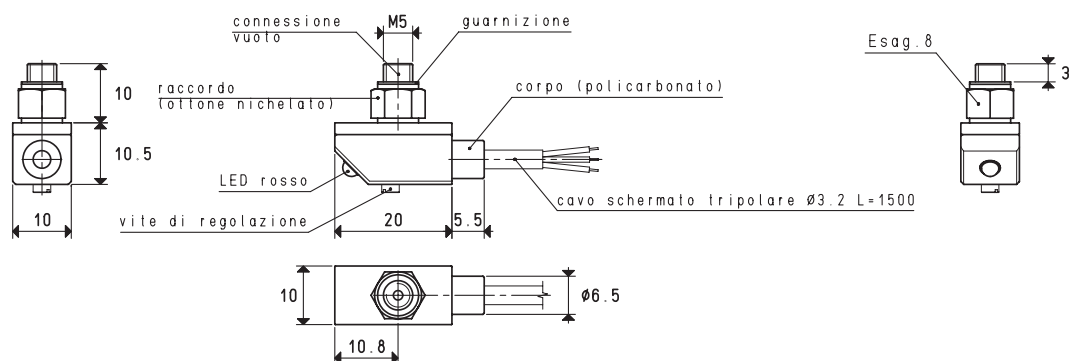
Sono costituiti da un involucro di policarbonato, entro il quale è racchiuso il sensore ed il circuito elettrico e da un raccordo o da un piccolo collettore d'alluminio, con le connessioni del vuoto.

L'art. 12 05 10, inoltre, può essere ruotato liberamente, senza doverlo svitare dalla connessione del vuoto, per orientarlo nella posizione desiderata. Il collegamento al vuoto può essere eseguito tramite connessioni M5, maschio o femmina, mentre l'allacciamento elettrico è fattibile tramite il cavo a tre fili conduttori, di cui sono dotati. I vacuostati mini digitali sono adatti per il controllo di aria asciutta e gas non corrosivi. Sono consigliati in tutti quei casi dove sia richiesto un segnale al raggiungimento di un certo grado di vuoto, impostato per motivi di sicurezza, per l'avvio di un ciclo di lavoro, per il controllo di presa delle ventose, ecc.

3

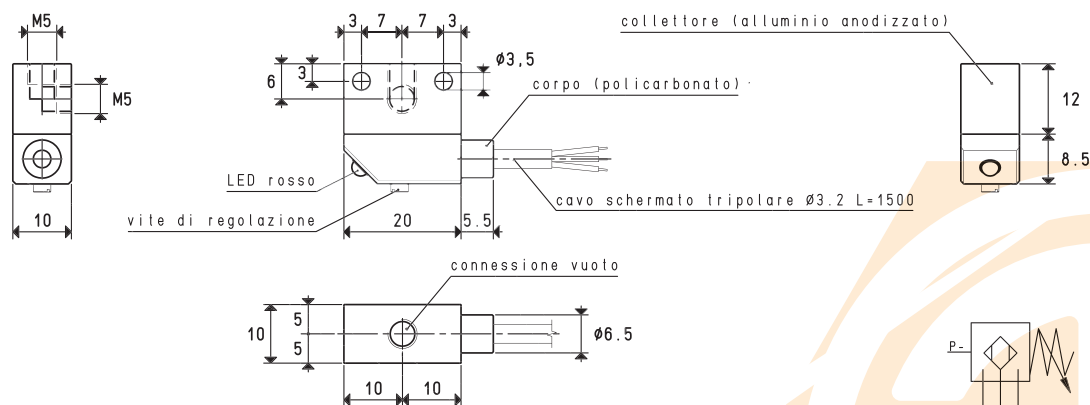


Art. 12 05 10



Colore cavo	Connessione
marrone	polo positivo ⊕
nero	segnale di uscita
blu	polo negativo ⊖

Art. 12 05 11



Sono disponibili i disegni 3D sul sito www.vuototecnica.net

Rapporti di trasformazione: inch = $\frac{\text{mm}}{25.4}$; pounds = $\frac{\text{g}}{453.6}$ = $\frac{\text{Kg}}{0.4536}$

3.09

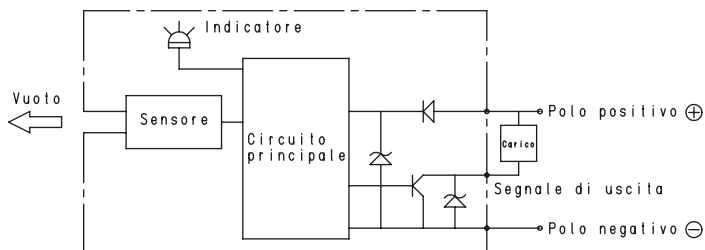


3

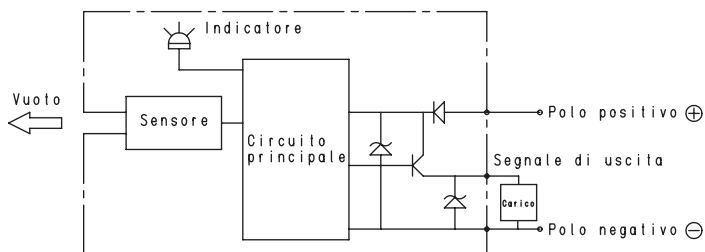
MICRO VACUOSTATI DIGITALI

SCHEMI ELETTRICI INTERNI

•NPN contatto aperto

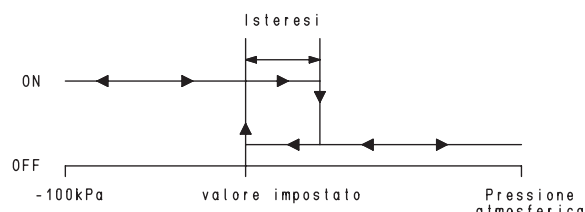


•PNP contatto aperto



SCHEMA CONTATTO DI USCITA

Il LED si accende alla pressione prestabilita e si spegne alla pressione prestabilita meno l'isteresi



Caratteristiche e specifiche elettriche	Art. 12 05 10 P	Art. 12 05 10 N
	Art. 12 05 11 P	Art. 12 05 11 N
Campo di regolazione		da 0 a -100 kPa
Sovrapressione massima		200 kPa
Tensione d'esercizio		10.8 ÷ 30 VDC (Protezione contro l'inversione di polarità)
Assorbimento elettrico		≤20 mA
Uscite di commutazione	1 digitale PNP, NO	80 mA massimo
Tempo di reazione		≤1 ms
Frequenza di commutazione		1000Hz
Isteresi		Non regolabile, 2% del valore massimo impostato
Ripetibilità		±2% del campo di misurazione
Indicatore di commutazione		LED rosso
Resistenza di isolamento		100 MΩ
Tensione di prova		500 VAC, 1 min
Grado di protezione		IP 40
Condizioni ambientali di lavoro		
Posizione di installazione		Qualsiasi
Fluidi controllabili		Aria asciutta e gas non corrosivi
Temperatura di esercizio		-10 ÷ +60 °C
Temperatura di magazzino		-20 ÷ +70 °C
Emissione disturbo		Conforme a EN 55011, Gruppo 1, Classe B
Resistenza a disturbo		Conforme a EN 61326 - 1
Caratteristiche e specifiche meccaniche		
Materiale contenitore		Policarbonato PC
Materiale connessioni		Ottone nichelato e alluminio
Peso (senza cavo)		Circa 5g
Collegamento elettrico		Cavo a tre conduttori, lungo 1.5 m
Collegamento al fluido		Filettatura M5, maschio o femmina

Sono disponibili i disegni 3D sul sito www.vuototecnica.net



VACUOSTATO ANALOGICO

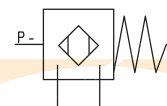
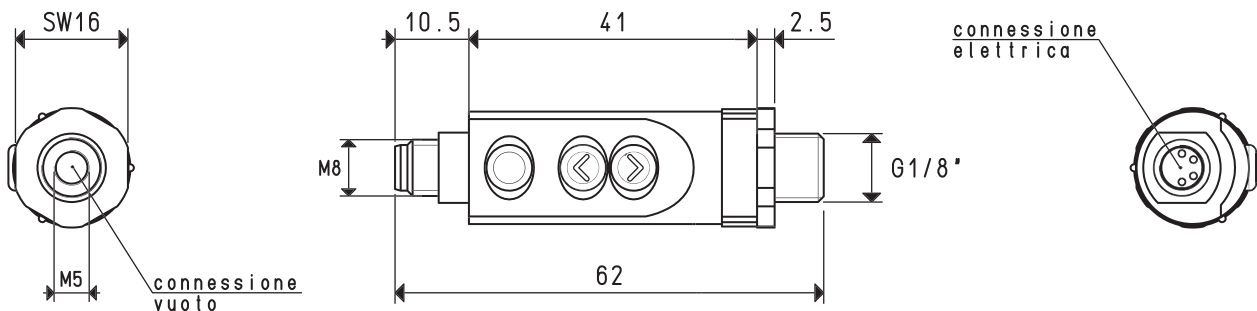


Racchiuso in un robusto contenitore di ABS, il vacuostato è compatto ed estremamente leggero; queste caratteristiche ne consentono l'installazione a bordo dell'automatismo e in prossimità dell'utilizzo. Il vacuostato analogico, accuratamente tarato, è in grado di fornire segnali a valori di misurazione molto precisi. Il campo di regolazione è da 0 a -1 bar ed è possibile interfacciarlo con logiche esterne, tramite un'uscita analogica da 1 a 5 Volt ed un'uscita digitale PNP, impostabile tramite Teach-In. Il punto di commutazione, come pure l'isteresi da 0 al 100% del valore impostato, sono facilmente programmabili tramite pulsantini posti sul pannello comandi; due LED bicolori, integrati sullo stesso pannello, segnalano lo stato di commutazione ed il codice dell'eventuale errore. L'apparecchio può essere ruotato liberamente, senza svincolarlo dalla connessione del vuoto, per orientare il display nella posizione desiderata.

Il collegamento al vuoto può essere eseguito tramite una connessione con duplice filettatura: G 1/8" maschio o M5 femmina. L'allacciamento elettrico è ad innesto con presa filettata M8-4 pin; a richiesta è fornibile il cavo di collegamento in PUR, con apposito connettore assiale o radiale.

Il vacuostato è adatto per la misurazione ed il controllo di aria asciutta e gas non corrosivi.

È consigliato in tutti quei casi dove sia richiesto uno strumento di misurazione e di commutazione da installare in dispositivi di sicurezza e di risparmio energetico, in sistemi per l'ottimizzazione dei tempi ciclo di lavoro ed in circuiti di regolazione del grado di vuoto.



Sono disponibili i disegni 3D sul sito www.vuototecnica.net

Rapporti di trasformazione: inch = $\frac{\text{mm}}{25.4}$; pounds = $\frac{\text{g}}{453.6} = \frac{\text{Kg}}{0.4536}$

Adattatori per filettature GAS - NPT disponibili a pag. 1.117

3.11

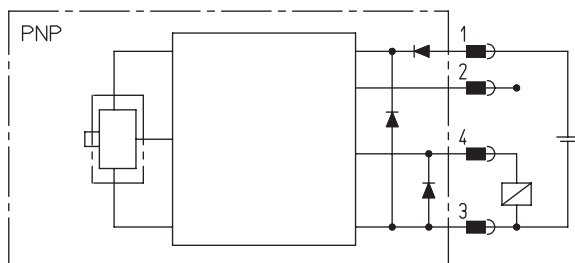


3

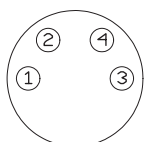


VACUOSTATO ANALOGICO

SCHEMA ELETTRICO



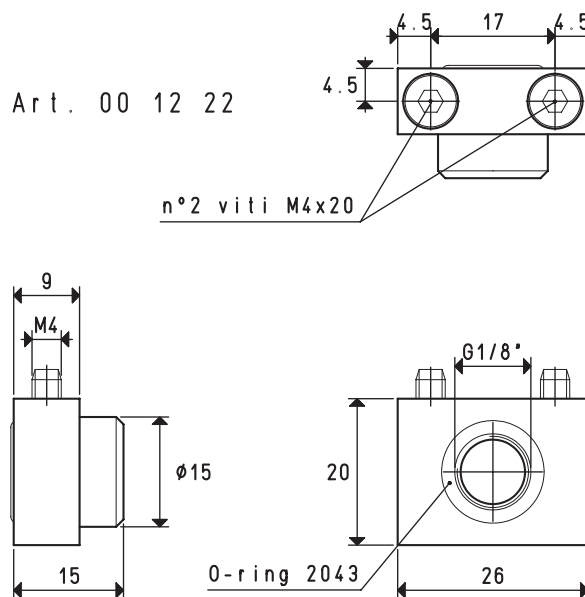
Connessioni
 1. V+
 2. uscita analogica
 3. V-
 4. uscita commutazione



Colore dei cavi
 Pin1 = marrone
 Pin2 = bianco
 Pin3 = blu
 Pin4 = nero

KIT DI FISSAGGIO A PARETE

Art. 00 12 22



Caratteristiche e

Art. 12 07 10

specifiche elettriche

Campo di regolazione	da 0 a -1 bar
Sovrapressione massima	5 bar
Tensione d'esercizio	10.8 ÷ 30 VDC (Protezione contro l'inversione di polarità)
Assorbimento elettrico	≤30 mA
Uscita di commutazione	1 digitale PNP, NO o NC programmabile, massima potenza di commutazione 125 mA
Uscita analogica	1 ÷ 5 V; carico impedenza ≥500 Ω
Tolleranza in uscita	±1%
Offset	1 V ÷ 0.1 Volt
Tempo di reazione	≤2.5 ms
Frequenza di commutazione	400Hz
Isteresi	Regolabile da 0 al 100% del valore massimo impostato
Ripetibilità	±0.2% del campo di misurazione
Segnalazione codice errore	Tramite LED bicolori
Resistenza di isolamento	100 MΩ a 500 VDC
Tensione di prova	1000 VDC, 1 min
Grado di protezione	IP 65

Condizioni ambientali di lavoro

Posizione di installazione	Qualsiasi
Fluidi misurabili	Gas non corrosivi ed aria asciutta
Temperatura di esercizio	0 ÷ +50 °C
Temperatura di magazzino	-20 ÷ +80 °C
Emissione disturbo	Conforme a DIN EN 50081 - 1
Resistenza a disturbo	Conforme a DIN EN 50082 - 2

Caratteristiche e specifiche meccaniche

Materiale contenitore	Plastica ABS - PC
Materiale connessioni	Ottone nichelato
Peso	19 g
Connessione elettrica	Ad innesto M8 - 4 pin
Collegamento al fluido	Filettatura G1/8" maschio, M5 femmina

Accessori

Cavo di collegamento elettrico	Con connettore assiale, mt. 5 - PUR M8 x 1x 0.25 mm	- Art. 00 12 20
Cavo di collegamento elettrico	Con connettore radiale, mt. 5 - PUR M8 x 1x 0.25 mm	- Art. 00 12 21
Kit di fissaggio a parete	Supporto con o - ring e viti	- Art. 00 12 22

Sono disponibili i disegni 3D sul sito www.vuototecnica.net

3.12

Rapporti di trasformazione: inch = $\frac{\text{mm}}{25.4}$; pounds = $\frac{\text{g}}{453.6} = \frac{\text{Kg}}{0.4536}$

Adattatori per filettature GAS - NPT disponibili a pag. 1.117



3



VACUOSTATI E PRESSOSTATI DIGITALI

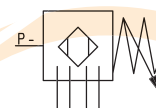
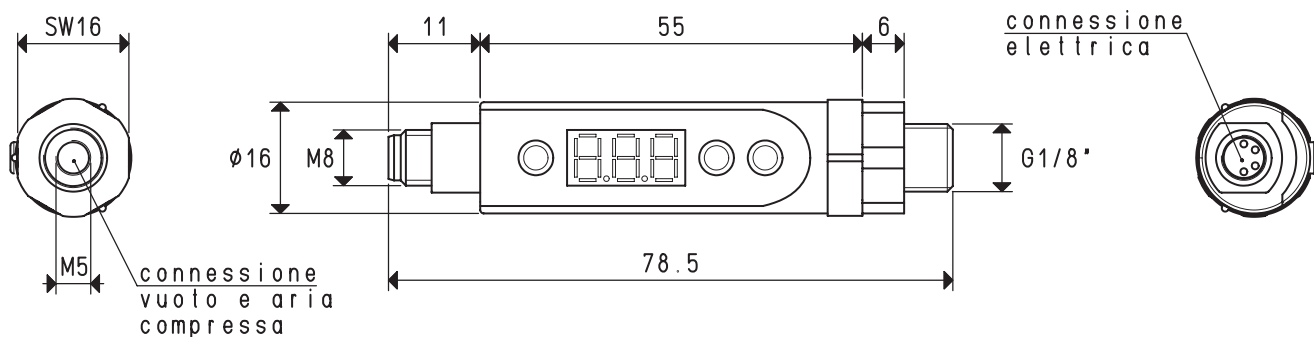


Racchiusi in un robusto contenitore di ABS, i vacuostati ed i pressostati digitali risultano compatti ed estremamente leggeri; queste caratteristiche ne consentono l'installazione a bordo dell'automatismo e in prossimità dell'utilizzo. Questi apparecchi, accuratamente tarati e a temperatura compensata, sono in grado di fornire valori di misurazione molto precisi. I valori rilevati vengono visualizzati sul display, rendendo superfluo l'impiego di un vuotometro. Due LED, uno rosso ed uno verde, integrati sul pannello comandi, indicano lo stato di commutazione dei due segnali digitali in uscita.

Le due uscite di commutazione sono completamente indipendenti. I punti di commutazione compresi entro i valori delle scale, come pure l'isteresi da 0 al 100% del valore impostato, sono facilmente programmabili tramite pulsantini posti sul pannello comandi. Sono inoltre programmabili altre funzioni aggiuntive quali la comparazione tra due valori, contatti NO e NC, scelta dell'unità di misura, blocco dei valori e delle funzioni programmate, inversione del display, ecc. Gli apparecchi possono essere ruotati liberamente, senza doverli svitare dalle connessioni del vuoto o della pressione, per orientare il display nella posizione desiderata.

Il collegamento al vuoto o alla pressione può essere eseguito tramite una connessione con duplice filettatura da G 1/8" maschio o M5 femmina. L'allacciamento elettrico è ad innesto con presa filettata M8-4 pin; a richiesta è fornibile il cavo di collegamento in PUR, con apposito connettore assiale o radiale. I vacuostati ed i pressostati digitali sono adatti per la misurazione ed il controllo di aria asciutta e gas non corrosivi. Sono consigliati in tutti quei casi dove sia richiesto un segnale al raggiungimento dei valori massimo e minimo, impostati per ragioni di sicurezza, per l'avvio di un ciclo di lavoro, per il controllo di presa delle ventose, ecc. Inoltre, con la funzione isteresi, è possibile gestire l'alimentazione dell'aria compressa ai generatori di vuoto, consentendo un notevole risparmio energetico.

3



Sono disponibili i disegni 3D sul sito www.vuototecnica.net

Rapporti di trasformazione: inch = $\frac{\text{mm}}{25.4}$; pounds = $\frac{\text{g}}{453.6} = \frac{\text{Kg}}{0.4536}$

Adattatori per filettature GAS - NPT disponibili a pag. 1.117

3.13

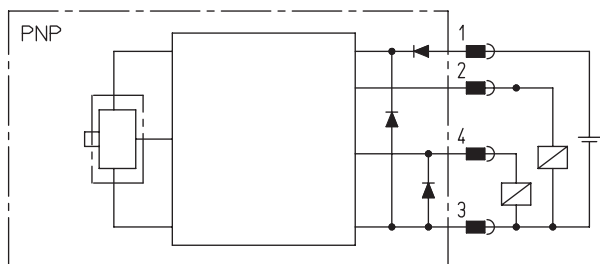


3



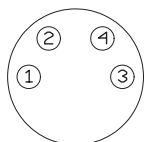
VACUOSTATI E PRESSOSTATI DIGITALI

SCHEMA ELETTRICO



Connessioni

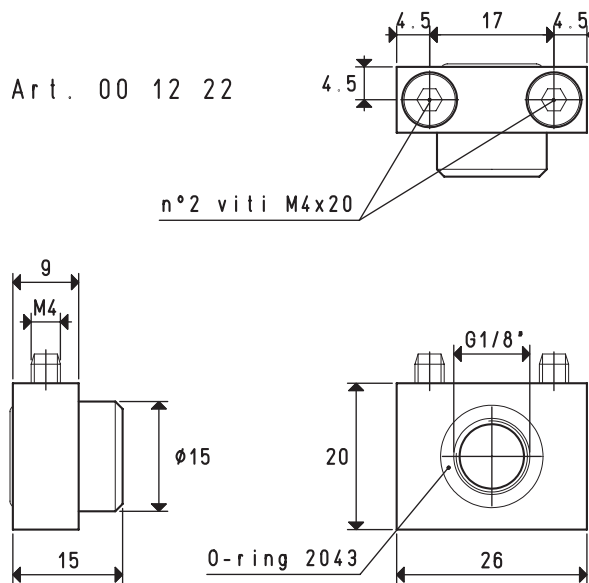
- 1. V+
- 2. uscita commutazione 2
- 3. V-
- 4. uscita commutazione 1



- Colore dei cavi
- Pin1 = marrone
 - Pin2 = bianco
 - Pin3 = blu
 - Pin4 = nero

KIT DI FISSAGGIO A PARETE

Art. 00 12 22



Caratteristiche e specifiche elettriche	Art. 12 10 10 Vacuostato	Art. 12 25 11 Pressostato
Campo di regolazione	da 0 a -1 bar	da 0 a 10 bar
Sovrapressione massima	5 bar	16 bar
Valori minimi rilevabili	0.01 bar 1 KPa 1 mmHg 0.1 InHg	0.01 bar -- -- --
Tensione d'esercizio	10.8 ÷ 30 VDC (Protezione contro l'inversione di polarità)	
Assorbimento elettrico	≤35 mA	
Uscita di commutazione	2 digitali PNP, NO o NC, massima potenza di commutazione 125 mA	
Tolleranza display	≤ ±1% F.S.	
Tempo di reazione	≤2.5 ms	
Frequenza di commutazione	400Hz	
Isteresi	Regolabile da 0 al 100% del valore massimo impostato	
Ripetibilità	±0.2% del campo di misurazione	
Display	LED a 3 digit, 7 segmenti	
Resistenza di isolamento	100 MΩ a 500 VDC	
Tensione di prova	1000 VDC, 1 min	
Grado di protezione	IP 65	
Condizioni ambientali di lavoro		
Posizione di installazione	Qualsiasi	
Fluidi misurabili	Gas non corrosivi ed aria asciutta	
Temperatura di esercizio	0 ÷ +50 °C	
Temperatura di magazzino	-20 ÷ +80 °C	
Emissione disturbo	Conforme a DIN EN 50081 - 1	
Resistenza a disturbo	Conforme a DIN EN 50082 - 2	
Caratteristiche e specifiche meccaniche		
Materiale contenitore	Plastica ABS - PC	
Materiale connessioni	Ottone nichelato	
Peso	20 g	
Connessione elettrica	Ad innesto M8-4 pin	
Collegamento al fluido	Filettatura G1/8" maschio, M5 femmina	
Accessori		
Cavo di collegamento elettrico	Con connettore assiale, mt. 5 - PUR M8 x 1x 0.25 mm - Art. 00 12 20	
Cavo di collegamento elettrico	Con connettore radiale, mt. 5 - PUR M8 x 1x 0.25 mm - Art. 00 12 21	
Kit di fissaggio a parete	Supporto con o - ring e viti - Art. 00 12 22	

Sono disponibili i disegni 3D sul sito www.vuototecnica.net



VACUOSTATI E PRESSOSTATI DIGITALI



Racchiusi in un robusto contenitore di ABS, i vacuostati ed i pressostati digitali risultano compatti ed estremamente leggeri; queste caratteristiche ne consentono l'installazione a bordo dell'automatismo e in prossimità dell'utilizzo.

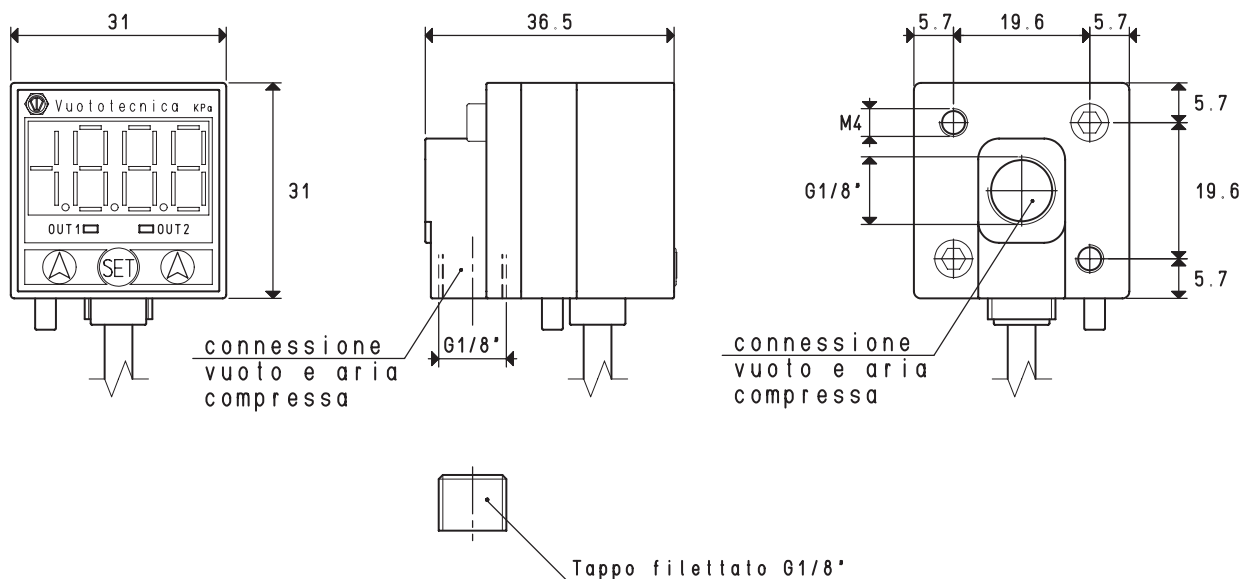
Questi apparecchi, accuratamente tarati e a temperatura compensata, sono in grado di fornire valori di misurazione molto precisi. I valori rilevati vengono visualizzati sul display, rendendo superfluo l'impiego di un vuotometro. Due LED, uno rosso ed uno verde, integrati sul pannello comandi, indicano lo stato di commutazione dei due segnali digitali in uscita.

Le due uscite di commutazione sono completamente indipendenti. I punti di commutazione compresi entro i valori delle scale, come pure l'isteresi, sono facilmente programmabili tramite pulsantini posti sul pannello comandi.

Sono inoltre programmabili altre funzioni aggiuntive quali la comparazione tra due valori, contatti NO e NC, scelta dell'unità di misura, blocco dei valori e delle funzioni programmate, ecc.

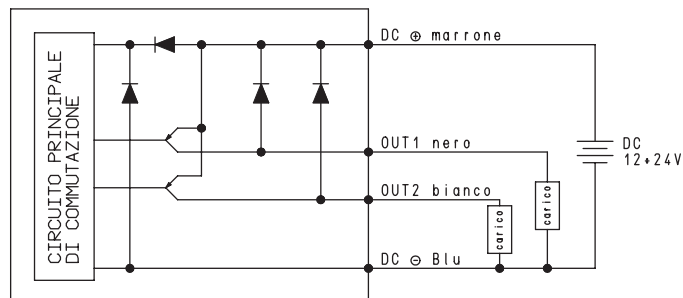
Il collegamento al vuoto o alla pressione può essere eseguito tramite una duplice connessione con filettatura da G 1/8" femmina, mentre l'allacciamento elettrico è fattibile tramite il cavo a quattro fili conduttori, di cui sono dotati. I vacuostati ed i pressostati digitali sono adatti per la misurazione ed il controllo di aria asciutta e gas non corrosivi.

Sono consigliati in tutti quei casi dove sia richiesto un segnale al raggiungimento dei valori massimo e minimo, impostati per ragioni di sicurezza, per l'avvio di un ciclo di lavoro, per il controllo di presa delle ventose, ecc. Inoltre, con la funzione isteresi, è possibile gestire l'alimentazione dell'aria compressa ai generatori di vuoto, consentendo un notevole risparmio energetico.

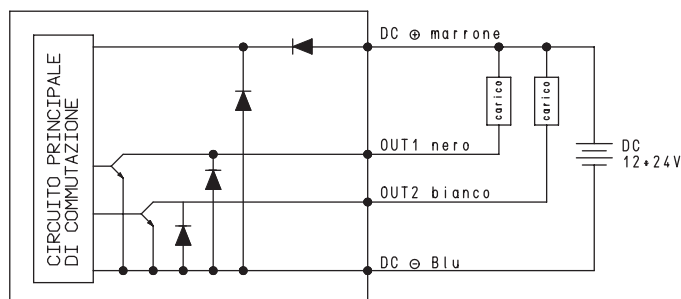


VACUOSTATI E PRESSOSTATI DIGITALI

PNP



NPN



Caratteristiche e specifiche elettriche	Art. 12 20 10 P Vacuostato	Art. 12 35 10 P Pressostato
Campo di regolazione	da 0 a -101.3 KPa	da 0 a 1 MPa
Sovrapressione massima	500 KPa	1.5 MPa
Valori minimi rilevabili	0.1 KPa -- 0.001 Kg/cm ² 0.001 bar 0.01 psi 0.1 InHg 1 mmHg 10 mmH ₂ O	-- 0.001 MPa 0.01 Kg/cm ² 0.01 bar 0.1 psi -- -- --
Tensione d'esercizio	12 ÷ 24 VDC, ±10% (Protezione contro l'inversione di polarità)	
Assorbimento elettrico	≤55 mA	
Uscita di commutazione	2 digitali PNP, NO o NC, massima potenza di commutazione 80 mA	
Tolleranza display	≤ ±2% F.S. ±1 digit	
Tempo di reazione	≤2.5 ms	
Isteresi	Regolabile	
Ripetibilità	±0.2% del campo di misurazione	
Display	LED a 3 1/2 digit, 7 segmenti	
Resistenza di isolamento	50 MΩ a 500 VDC	
Tensione di prova	1000 VDC, 1 min	
Grado di protezione	IP 40	
Condizioni ambientali di lavoro		
Posizione di installazione	Qualsiasi	
Fluidi misurabili	Gas non corrosivi ed aria asciutta	
Temperatura di esercizio	0 ÷ +50 °C	
Temperatura di magazzinaggio	-20 ÷ +60 °C	
Emissione disturbo	Conforme a EN 55011 Gruppo 1, classe B	
Resistenza a disturbo	Conforme a EN 61326 - 1	
Caratteristiche e specifiche meccaniche		
Materiale contenitore	Plastica ABS - PC	
Materiale connessioni	Ottone nichelato	
Peso	105 g, incluso il cavo elettrico	
Connessione elettrica	Con cavo a 4 fili conduttori	
Collegamento al fluido	Filettatura G1/8" femmina	
Accessori		
Kit di fissaggio	a parete su piano a pannello	- Art. 00 12 30 - Art. 00 12 31 - Art. 00 12 32

Sono disponibili i disegni 3D sul sito www.vuototecnica.net



Cavo con connettore assiale



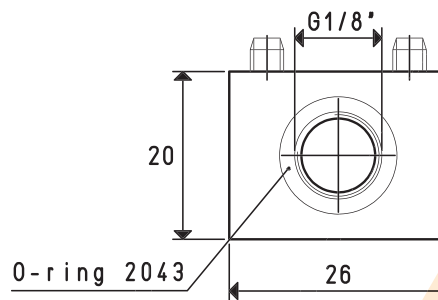
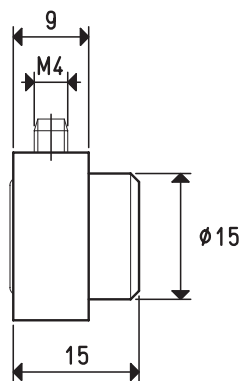
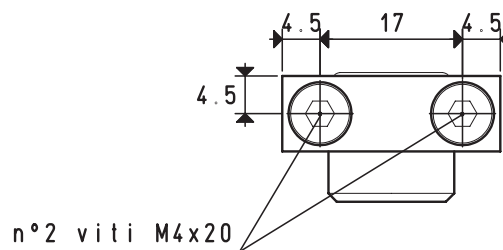
Art.	Descrizione
00 12 20	Cavo di collegamento elettrico con connettore assiale per vacuostati e pressostati digitale

Cavo con connettore radiale



Art.	Descrizione
00 12 21	Cavo di collegamento elettrico con connettore radiale per vacuostati e pressostati digitale

Kit di fissaggio a parete



Art.	Descrizione
00 12 22	Kit di fissaggio a parete per vacuostati e pressostati digitali

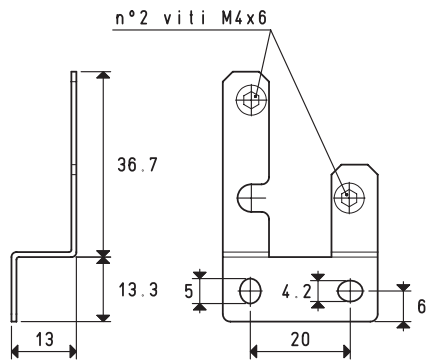
Sono disponibili i disegni 3D sul sito www.vuototecnica.net

Rapporti di trasformazione: inch = $\frac{mm}{25.4}$; pounds = $\frac{g}{453.6}$ = $\frac{Kg}{0.4536}$

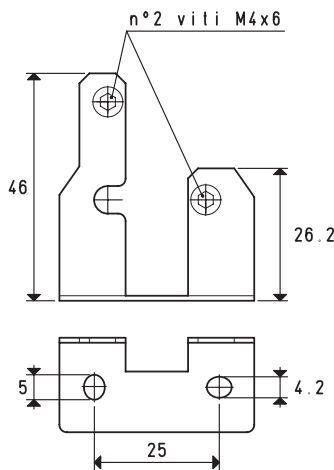
Adattatori per filettature GAS - NPT disponibili a pag. 1.117

KIT DI FISSAGGIO

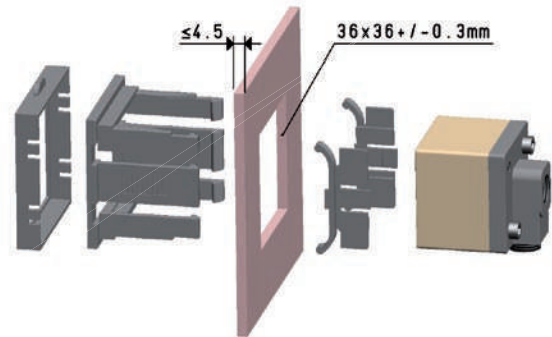
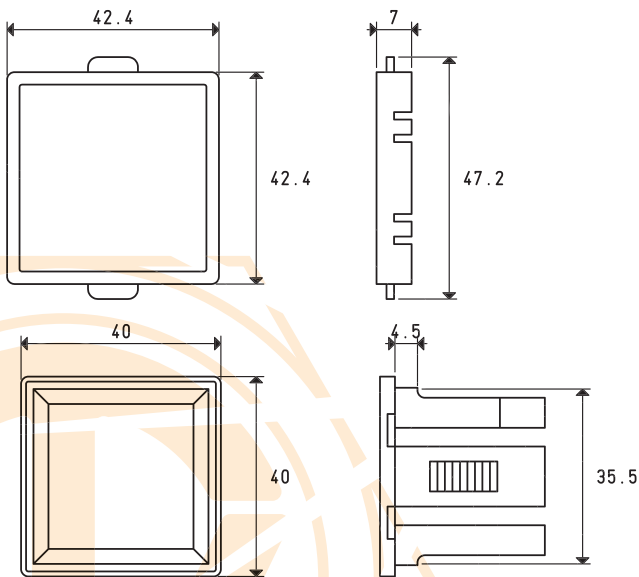
A parete Art. 00 12 30



Su piano Art. 00 12 31



A pannello Art. 00 12 32



Sono disponibili i disegni 3D sul sito www.vuototecnica.net

3.18

Rapporti di trasformazione: inch = $\frac{\text{mm}}{25.4}$; pounds = $\frac{\text{g}}{453.6} = \frac{\text{Kg}}{0.4536}$



RIDUTTORI DI VUOTO

Questi apparecchi hanno la funzione di regolare il grado di vuoto e di mantenerlo costante al valore pre-impostato (depressione secondaria), indipendentemente dalla portata e dalle oscillazioni del grado di vuoto della rete (depressione primaria).

Il loro funzionamento è a membrana-pistone e sfruttano il differenziale di pressione esistente tra la depressione secondaria e la pressione atmosferica.

A differenza delle valvole regolatrici di vuoto, i riduttori non immettono aria nel circuito, permettendo in tal modo di creare più punti di presa a diversi valori di vuoto, da un'unica fonte di depressione.

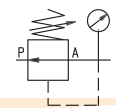
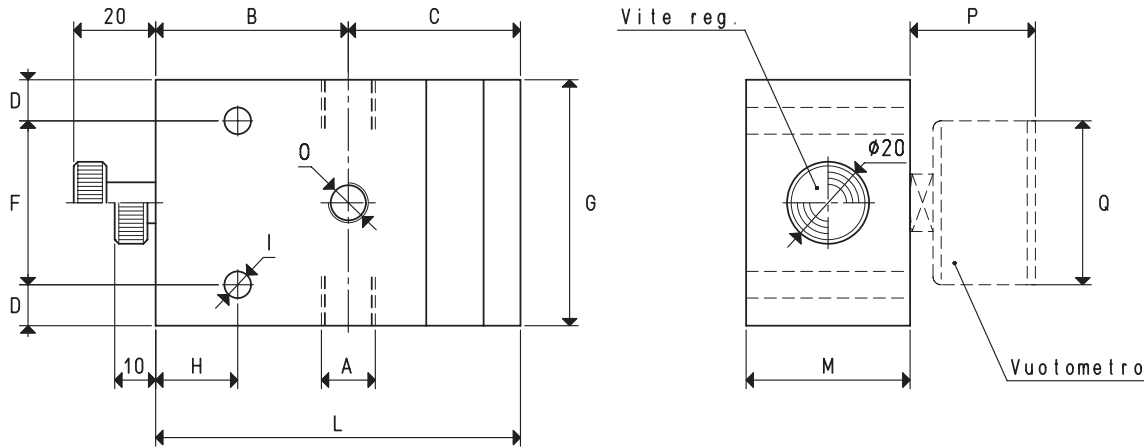
La regolazione del grado di vuoto si ottiene ruotando l'apposita vite zigrinata in senso orario per aumentarlo ed in senso antiorario per diminuirlo.

Caratteristiche tecniche

- Funzionamento: riduttore a membrana-pistone.
- Pressione d'esercizio regolabile: da 800 a 1 mbar ass.
- Portate: da 2 a 160 mc/h.
- Temperatura ambiente: da -10 a +80 °C.
- Posizione d'installazione: qualsiasi.

Impiego

L'impiego per eccellenza dei riduttori di vuoto è sugli impianti centralizzati dove, indipendentemente dal grado di vuoto della centrale, ogni presa può essere regolata entro quel valore. È altresì necessario ogni qualvolta la depressione di lavoro debba essere inferiore alla depressione primaria.



Art.	A Ø	Port. max mc/h	B	C	D	F	G	H	I Ø	L	M	O Ø	P	Q Ø	Art. vuotometro	Peso Kg
11 01 10	G1/4"	6	47	42.0	10	40	60	20	6.5	89.0	40	G1/8"	30	40	09 03 15	0.60
11 02 10	G3/8"	10	47	42.0	10	40	60	20	6.5	89.0	40	G1/8"	30	40	09 03 15	0.58
11 03 10	G1/2"	20	53	52.0	15	55	85	25	8.5	105.0	50	G1/4"	36	63	09 03 10	1.15
11 04 10	G3/4"	40	55	55.5	15	70	100	30	8.5	110.5	50	G1/4"	36	63	09 03 10	1.39
11 05 10	G1"	80	60	58.0	15	90	120	30	8.5	118.0	60	G1/4"	36	63	09 03 10	2.08
11 06 10	G1" 1/2	160	54	77.5	15	130	160	20	8.5	131.5	99	G1/4"	36	63	09 03 10	5.49

N.B. I vuotometri non sono parti integranti dei riduttori e, pertanto, devono essere ordinati separatamente.

Rapporti di trasformazione: inch = $\frac{\text{mm}}{25.4}$; pounds = $\frac{\text{g}}{453.6} = \frac{\text{Kg}}{0.4536}$

Adattatori per filettature GAS - NPT disponibili a pag. 1.117



RIDUTTORI PER BASSO GRADO DI VUOTO

I riduttori illustrati e descritti in questa pagina sono basati sullo stesso principio di funzionamento di quelli descritti nella pagina precedente ed hanno la stessa funzione; si differenziano solamente per il campo di regolazione che, in questi, il grado di vuoto minimo regolabile è pressoché vicino al valore della pressione atmosferica.

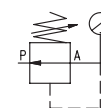
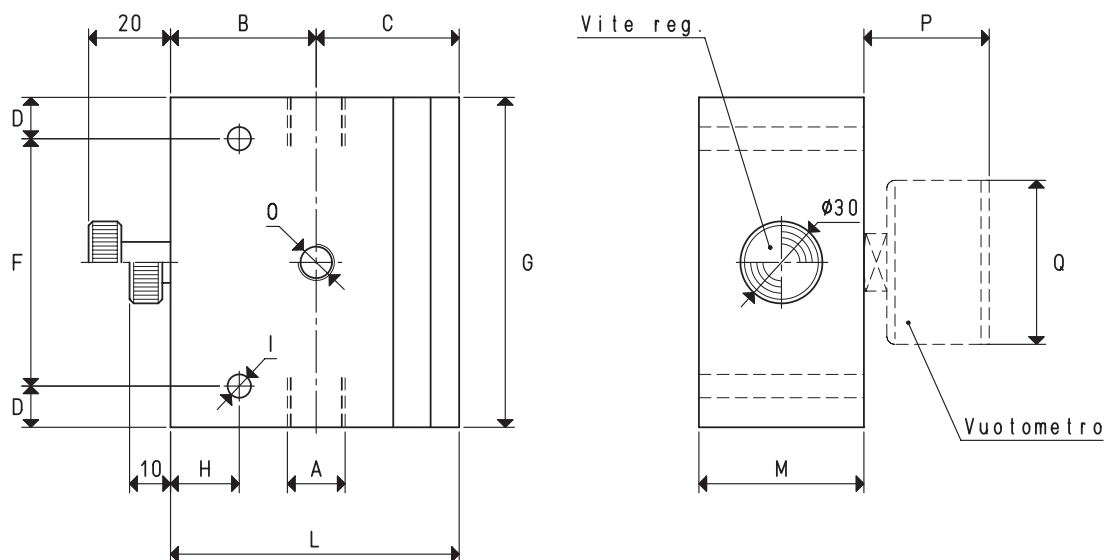
La regolazione del grado di vuoto si ottiene ruotando l'apposita vite zigrinata in senso orario per aumentarlo ed in senso antiorario, per diminuirlo.

Caratteristiche tecniche

- Funzionamento: riduttore a membrana-pistone.
- Pressione d'esercizio regolabile: da 980 a 1 mbar ass.
- Portate: da 20 a 160 mc/h.
- Temperatura ambiente: da -10 a +80 °C.
- Posizione d'installazione: qualsiasi.

Impiego

L'impiego è lo stesso dei riduttori precedentemente descritti, con in più il vantaggio di poter regolare anche valori di vuoto, prossimi alla pressione atmosferica.



Art.	A Ø	Port. max mc/h	B	C	D	F	G	H	I Ø	L	M	O Ø	P	Q Ø	Art. vuotometro	Peso Kg
11 03 50	G1/2"	20	53	52.0	15	90	120	25	8.5	105.0	60	G1/4"	36	63	09 03 10	2.07
11 05 50	G1"	80	60	58.0	15	90	120	30	8.5	118.0	100	G1/4"	36	63	09 03 10	3.74
11 06 50	G1" 1/2	160	54	77.5	15	130	160	20	8.5	131.5	99	G1/4"	36	63	09 03 10	5.54

N.B. I vuotometri non sono parti integranti dei riduttori e, pertanto, devono essere ordinati separatamente

Sono disponibili i disegni 3D sul sito www.vuototecnica.net

3.20

Rapporti di trasformazione: inch = $\frac{\text{mm}}{25.4}$; pounds = $\frac{\text{g}}{453.6} = \frac{\text{Kg}}{0.4536}$

Adattatori per filettature GAS - NPT disponibili a pag. 1.117



3



RIDUTTORI DI VUOTO CON REGOLAZIONE PNEUMATICA

I riduttori di vuoto con regolazione pneumatica, si differenziano da quelli descritti in precedenza, per il modo di regolare il grado di vuoto; su questi, infatti, anziché agire manualmente su una vite di regolazione, occorre agire sulla pressione dell'aria compressa di alimentazione del cilindro pneumatico: maggiore è la pressione, maggiore è il grado di vuoto che si ottiene e viceversa.

La funzione dei riduttori di vuoto è quella di regolare il grado di vuoto e di mantenerlo costante al valore pre-impostato (depressione secondaria), indipendentemente dalla portata e dalle oscillazioni del grado di vuoto della pompa o del depressoire (depressione primaria).

Questi apparecchi, a differenza delle valvole regolatrici di vuoto, non immettono aria atmosferica nel circuito; ciò consente di creare da un'unica fonte di depressione, più punti di presa a diversi gradi di vuoto.

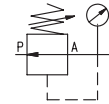
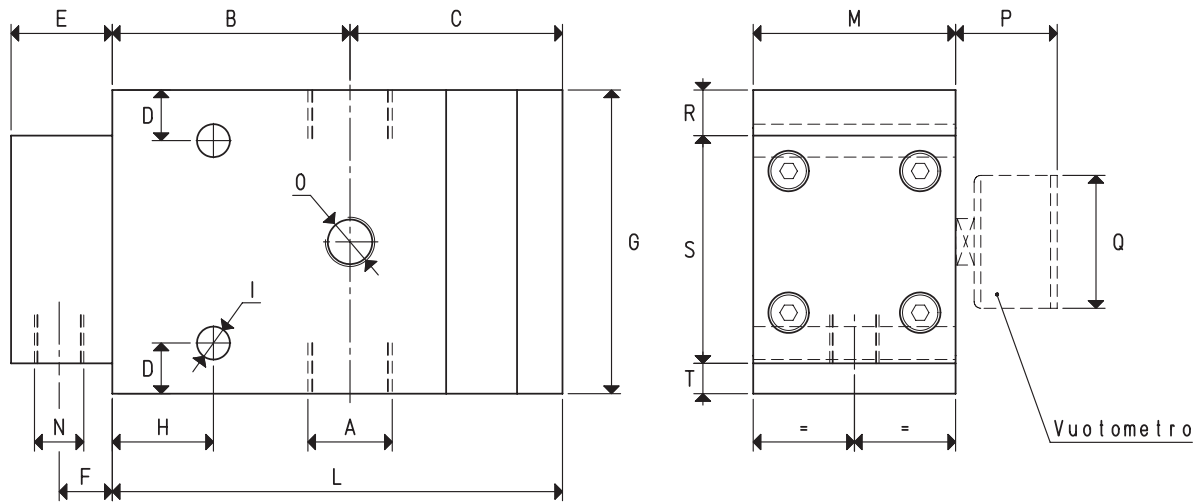
Il loro principio di funzionamento è basato sull'azione di contrasto tra un cilindro pneumatico a corsa breve ed un pistone fluttuante sospinto dal differenziale di pressione esistente tra la depressione secondaria e la pressione atmosferica

Caratteristiche tecniche

- Funzionamento: riduttore a membrana-pistone.
- Pressione relativa d'alimentazione: da 0 a 3 bar per i riduttori art. 11 .. 30;
da 0 a 5 bar per i riduttori art. 11 .. 80.
- Pressione d'esercizio regolabile: da 800 a 1 mbar ass. per i riduttori art. 11 .. 30;
da 980 a 1 mbar ass. per i riduttori art. 11 .. 80:
- Portate: da 2 a 160 mc/h.
- Temperatura ambiente: da -10 a +80 °C.
- Posizione d'installazione: qualsiasi.

Impiego

I riduttori di vuoto sono generalmente impiegati sugli impianti centralizzati dove, indipendentemente dal grado di vuoto della centrale, ogni presa può essere regolata entro quel valore. Sono altresì necessari ogni qualvolta la depressione di lavoro debba essere inferiore alla depressione primaria e mantenuta costante. I riduttori di vuoto con regolazione pneumatica, si possono installare anche distanti dal punto di controllo, poiché è sufficiente avere un regolatore di pressione sul quadro comandi, per agire su di essi.



Art.	A Ø	Port. max. mc/h	B	C	D	E	F	G	H	I Ø	L	M	N Ø	O Ø	P	Q Ø	R	S	T	Art. vuotometro	Peso Kg
11 01 30	G1/4"	6	47	42.0	10	20	10.5	60	20	6.5	89.0	40	G1/8"	G1/8"	30	40	9.0	45	6.0	09 03 15	0.71
11 02 30	G3/8"	10	47	42.0	10	20	10.5	60	20	6.5	89.0	40	G1/8"	G1/8"	30	40	9.0	45	6.0	09 03 15	0.69
11 03 30	G1/2"	20	53	52.0	15	26	16.5	85	25	8.5	105.0	50	G1/8"	G1/4"	36	63	16.5	58	10.5	09 03 10	1.32
11 04 30	G3/4"	40	55	55.5	15	26	16.5	100	30	8.5	110.5	50	G1/8"	G1/4"	36	63	24.0	58	18.0	09 03 10	1.94
11 05 30	G1"	80	60	58.0	15	26	16.5	120	30	8.5	118.0	60	G1/8"	G1/4"	36	63	34.0	58	28.0	09 03 10	2.35
11 06 30	G1" 1/2	160	54	77.5	15	30	19.5	160	20	8.5	131.5	99	G1/4"	G1/4"	36	63	37.5	80	42.5	09 03 10	5.56
11 03 80	G1/2"	20	53	52.0	15	26	16.5	120	25	8.5	105.0	60	G1/8"	G1/4"	36	63	34.0	58	28.0	09 03 10	2.28
11 05 80	G1"	80	60	58.0	15	26	16.5	120	30	8.5	118.0	100	G1/8"	G1/4"	36	63	34.0	58	28.0	09 03 10	3.96
11 06 80	G1" 1/2	160	54	77.5	15	30	19.5	160	20	8.5	131.5	99	G1/4"	G1/4"	36	63	37.5	80	42.5	09 03 10	5.60

N.B. I vuotometri non sono parti integranti dei riduttori e, pertanto, devono essere ordinati separatamente.

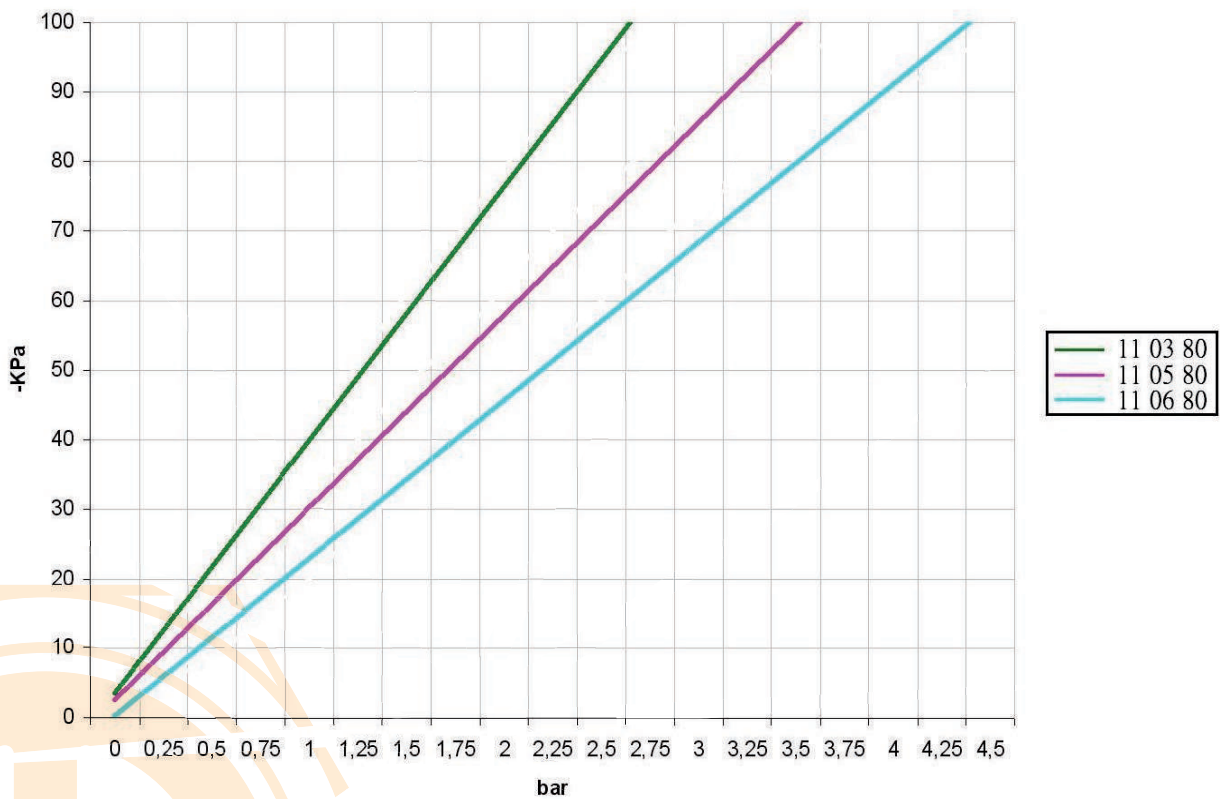
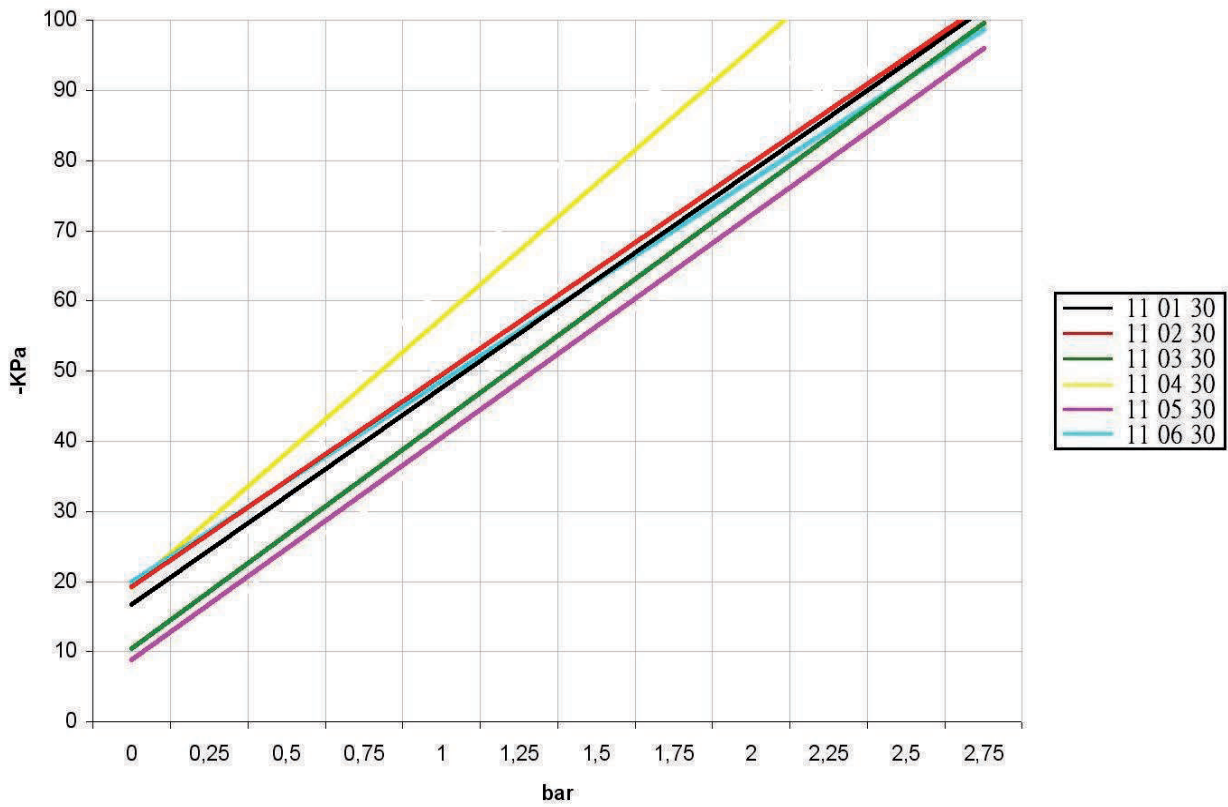
Rapporti di trasformazione: inch = $\frac{\text{mm}}{25.4}$; pounds = $\frac{\text{g}}{453.6} = \frac{\text{Kg}}{0.4536}$

Adattatori per filettature GAS - NPT disponibili a pag. 1.117

Sono disponibili i disegni 3D sul sito www.vuototecnica.net



DIAGRAMMI RELATIVI AL GRADO DI VUOTO IN FUNZIONE DELLA PRESSIONE D'ALIMENTAZIONE AL SERVOCOMANDO



Sono disponibili i disegni 3D sul sito www.vuototecnica.net

N.B. I valori rilevabili dalle tabelle sono puramente indicativi poichè dipendenti dalla pressione atmosferica, dalla portata della fonte di vuoto e dalla qualità dell' aria compressa d'alimentazione



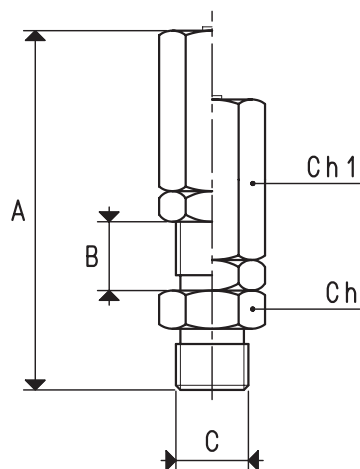
VALVOLE DI REGOLAZIONE DEL VUOTO

Al raggiungimento di un certo grado di vuoto pre-tarato, queste valvole immettono aria atmosferica nel circuito, per impedire l'aumento del valore impostato e per mantenerlo costante.

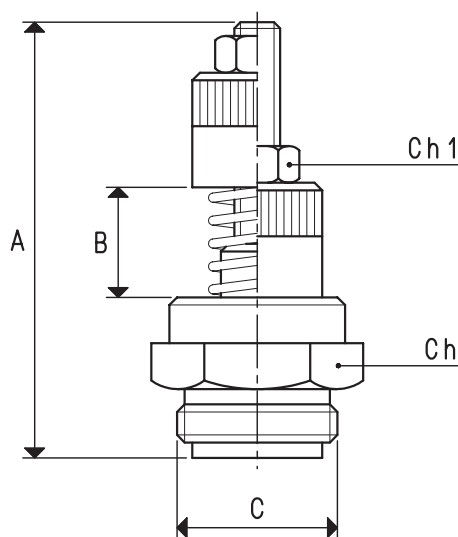
Possono essere utilizzate come regolatori solamente su circuiti con una sola pompa per vuoto ed un solo utilizzo (o più utilizzi operanti, però, tutti allo stesso grado di vuoto).

Nella maggior parte dei casi, le valvole di regolazione del vuoto sono impiegate con funzione di valvole di sicurezza, da applicare a serbatoi o a recipienti non collaudati alle alte depressioni e a sistemi di presa con ventose.

La regolazione del grado di vuoto si ottiene ruotando la bussola zigrinata nei due sensi; la fine filettatura di cui è dotata la valvola, garantisce una taratura molto precisa.



Art. 04 01 10



Art. 04 02 10
04 03 10
04 04 10

Art.	Reg. vuoto mbar ass.	A	B	C Ø	Ch	Ch1	Portata max mc/h	Peso g
04 01 10	670 ÷ 1	45	6.5	G1/8"	12	12	4	30
04 02 10	670 ÷ 1	57	15.0	G1/2"	24	10	20	78
04 03 10	670 ÷ 1	60	12.0	G3/4"	30	17	40	150
04 04 10	670 ÷ 1	65	12.0	G1"	35	17	70	210

Sono disponibili i disegni 3D sul sito www.vuototecnica.net

Rapporti di trasformazione: inch = $\frac{\text{mm}}{25.4}$; pounds = $\frac{\text{g}}{453.6} = \frac{\text{Kg}}{0.4536}$

Adattatori per filettature GAS - NPT disponibili a pag. 1.117

3.23



3

