

DESCRIZIONE

I regolatori di portata serie UR sono prodotti in tre diverse versioni: tipo URG (unidirezionale) - URF (bidirezionale), per avere una regolazione in linea di precisione; tipo URE (unidirezionale), quando serve una regolazione in linea di tipo standard con ingombri ridotti, e tipo URS, per una regolazione di estremità.

I regolatori di portata di precisione in linea tipo URG - URF sono disponibili in diverse scale di regolazione nella taglia G 1/8 (vedi diagramma di portata).



3

REGOLATORI DI PORTATA DI PRECISIONE IN LINEA TIPO URG - URF

CARATTERISTICHE TECNICHE

Pressione massima	12 bar
Temperatura di esercizio	0 ÷ +80°C (con aria secca -20°C)
Fluido	Aria compressa, filtrata, lubrificata ininterrottamente o non lubrificata
Connessioni di lavoro	G 1/8 - G 1/4 - G 1/2

CARATTERISTICHE COSTRUTTIVE

Corpo	Lega di alluminio anodizzata
Guarnizioni	Gamma NBR
Spillo di regolazione (vite)	Alluminio (Acciaio INOX per URG - URF 8/1)
Guida spillo	Ottone
Dadi	Ottone

DIAGRAMMA DI PORTATA CON P.A. = 6 BAR UR 8/1

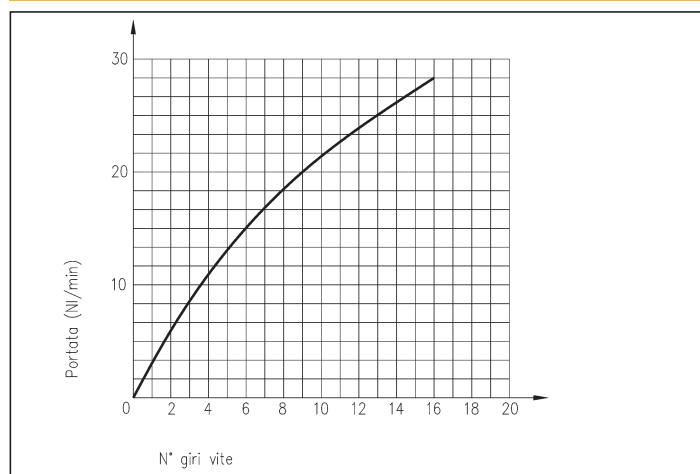


DIAGRAMMA DI PORTATA CON P.A. = 6 BAR UR 8/2

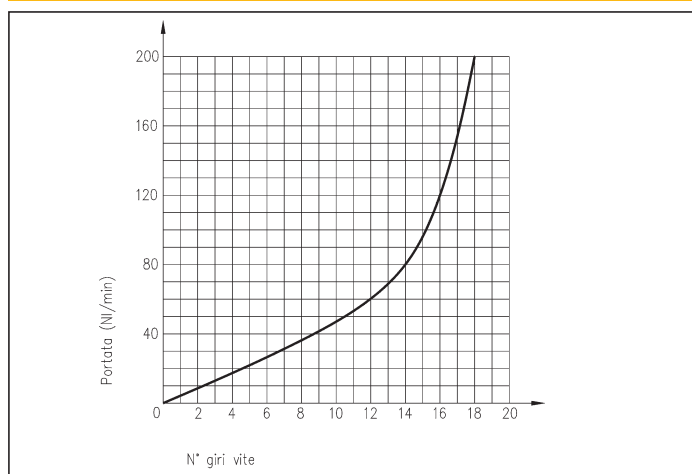


DIAGRAMMA DI PORTATA CON P.A. = 6 BAR UR 8/5

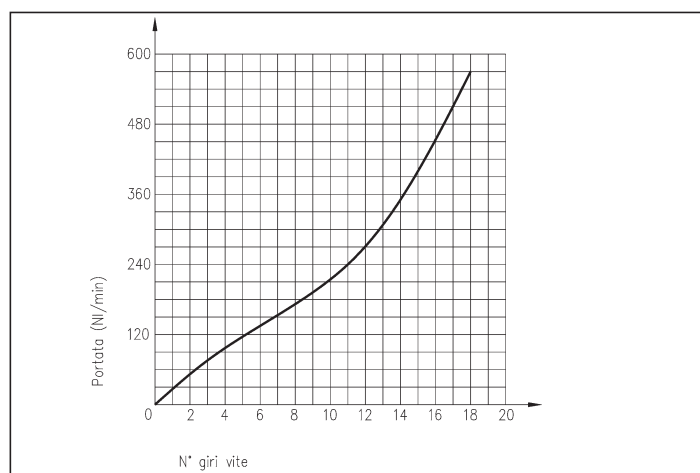


DIAGRAMMA DI PORTATA CON P.A. = 6 BAR UR 4/10

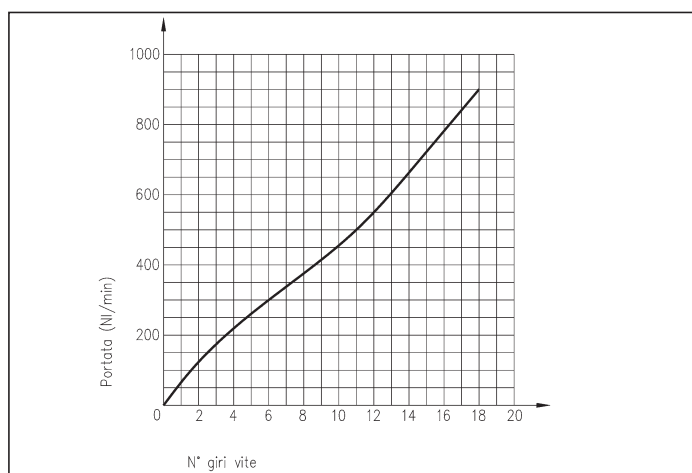
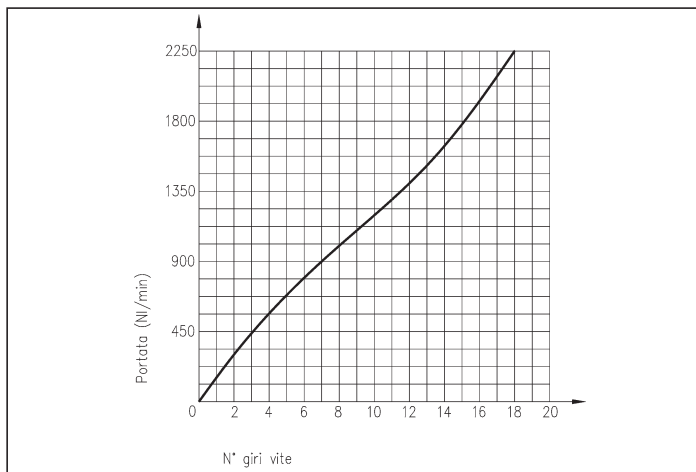
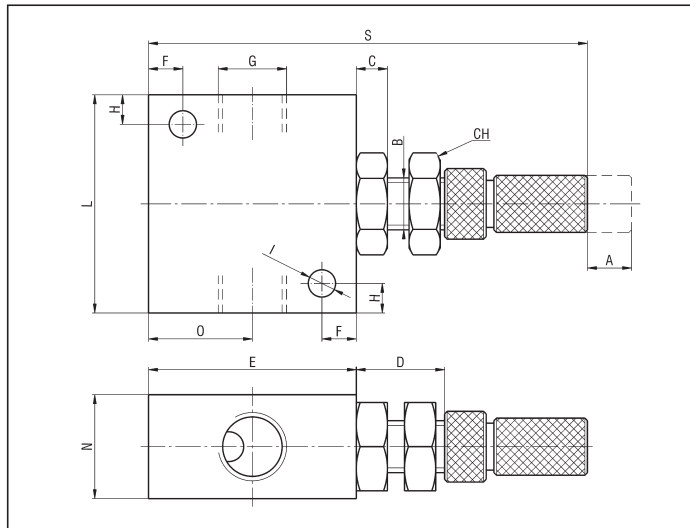


DIAGRAMMA DI PORTATA CON P.A. = 6 BAR UR 2/25



Simbologia	Diametro nominale (mm)	Attacchi	SIGLA
	0,9	G 1/8	URG8/1
	2	G 1/8	URG8/2
	5	G 1/8	URG8/5
	7,2	G 1/4	URG4/10
	12	G 1/2	URG2/25
	0,9	G 1/8	URF8/1
	2	G 1/8	URF8/2
	5	G 1/8	URF8/5
	7,2	G 1/4	URF4/10
	12	G 1/2	URF2/25

DIMENSIONI DI INGOMBRO E PESI URG - URF



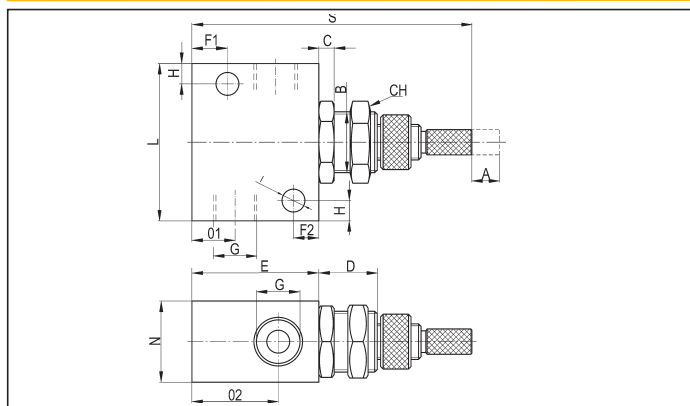
A	B	C	CH	D	E	F	H
6	M12x0,75	4	14	12,5	31	4,5	5,5
8,5	M15x0,75	5,5	17	17	40	6,5	6
13	M25x1,5	7	30	22	65	8,5	12,5
I	L	N	O	S	Peso (g)	G	
4,3	34	16	15,5	65	60	G 1/8	
5,25	42	20	20	84,5	120	G 1/4	
6,25	69	35	32,5	127	540	G 1/2	

REGOLATORI DI PORTATA STANDARD IN LINEA TIPO URE

Simbologia	A	B	C	CH	D	E	F1	F2	H
	10	M12x0,75	3	14	11	25	7	5	4
	6,8	M12x0,75	3,5	15	11	35	*	5	5
	I	L	N	O1	O2	S	Peso (g)	G	SIGLA
	4,5	31	16	8,5	17	55	55	G 1/8	URE8
	4,3	40	26	14,5	13,5	58,7	101	G 1/2	URE2

* I N° 2 FORI DI FISSAGGIO PER TALI TAGLIE SONO ALLINEATI (VEDI QUOTA F2)

DIMENSIONI DI INGOMBRO E PESI URE



REGOLATORI DI PORTATA DI ESTREMITÀ TIPO URS

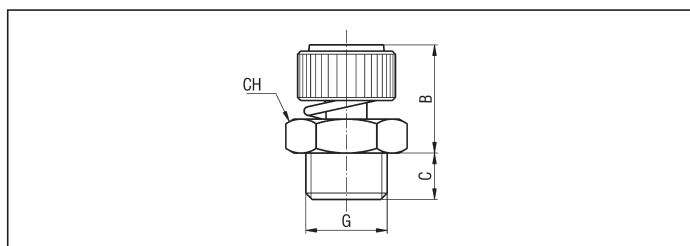
CARATTERISTICHE TECNICHE

Pressione massima	12 bar
Temperatura di esercizio	0 ÷ +80°C (con aria secca -20°C)
Fluido	Aria compressa, filtrata, lubrificata ininterrottamente o non lubrificata
Connessioni di lavoro	G 1/8 - G 1/4 - G 3/8 - G 1/2

CARATTERISTICHE COSTRUTTIVE

Materiale	Ottone
Silenziatore	Bronzo sinterizzato

DIMENSIONI DI INGOMBRO E PESI URS



Simbologia	B	C	CH	Peso (g)	G	SIGLA
	15,5	6	12	15	G 1/8	URS8/3
	17,5	8	16	25	G 1/4	URS4/5
	20	9	20	40	G 3/8	URS3/7
	22,5	10,5	26	70	G 1/2	URS2/9