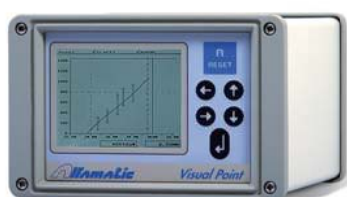


PRESSE PNEUMOIDRAULICHE HYDROPNEUMATIC PRESSES

OP - OP K



Sistemi per il controllo
del processo di pressatura
Systems for the monitoring
of the pressing process



Il gruppo Alfamatic The Alfamatic group



Alfamatic, con Bonesi Pneumatik, è parte del gruppo industriale Alfamatic Group.

Fondata nel 1979 per la costruzione di cilindri pneumatici, oggi Alfamatic conta 55 dipendenti divisi tra gli stabilimenti in S.Giorgio su Legnano e l'insediamento produttivo in Legnano.

Struttura verticale: è un concetto alla base della politica industriale Alfamatic. L'implementazione delle funzioni di progettazione e produzione (dall'acquisto della materia prima al collaudo del prodotto finito) permette un controllo totale sulla qualità e sui costi di componenti e sistemi prodotti da Alfamatic.

Questo, per il cliente finale, si traduce in prodotti innovativi a prezzi contenuti.

Alfamatic, with Bonesi Pneumatik, is part of the Alfamatic Group. Set up in 1979 for the manufacturing of air cylinders, today Alfamatic counts 55 employees between the seat in S.Giorgio su Legnano and the factory in Legnano.

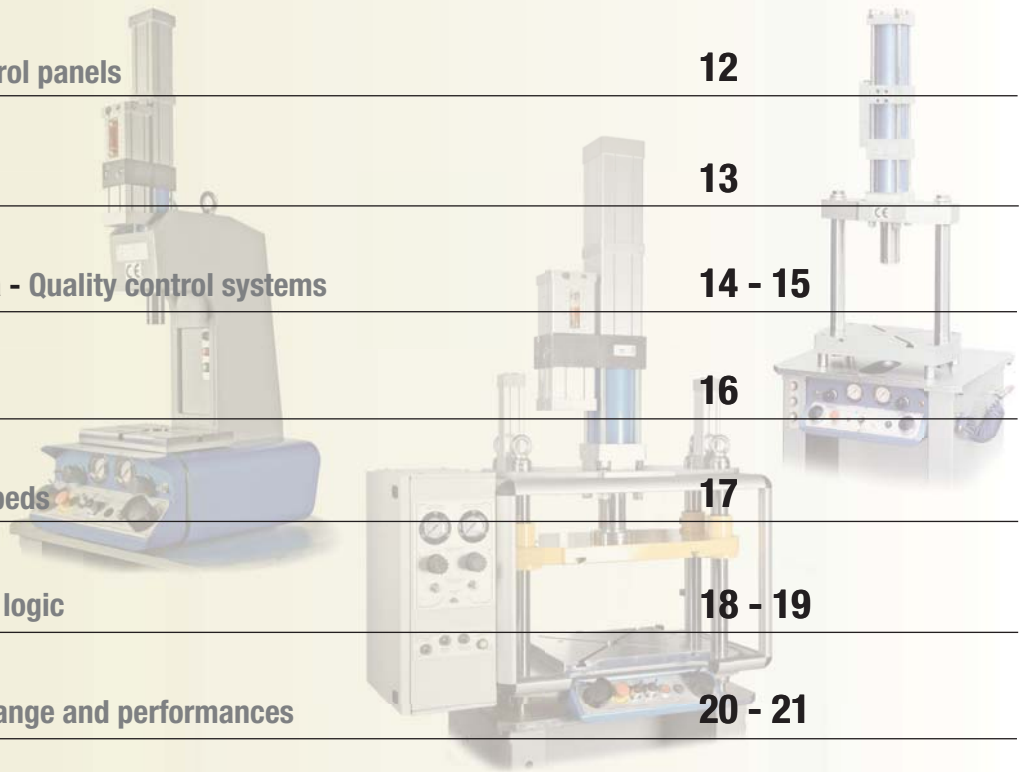
Vertical structure : this is the basis of Alfamatic policy. The synergy of design and production (starting from purchase of raw material till test of finished products) allows total control on quality and cost of components and systems manufactured by Alfamatic.

This means, for the customer, innovative products at affordable prices.



Indice generale General index

	Pagina - Page
Presentazione - Overview	4 - 5
Le configurazioni standard - Standard configurations	6 - 7
Caratteristiche costruttive - Manufacturing features	8 - 9
Unità di spinta - Thrust units	10 - 11
Pannelli di controllo - Control panels	12
Accessori - Accessories	13
Sistemi di controllo Qualità - Quality control systems	14 - 15
Protezioni - Safety guards	16
Tavoli di supporto - Press beds	17
L'impiantistica - Operating logic	18 - 19
Gamma e Performance - Range and performances	20 - 21
Tablette tecniche - Technical features	22 - 45
Impianti Speciali - Special Presses	46
Codice d'ordine - Ordering Code	47



Presse pneumoidrauliche

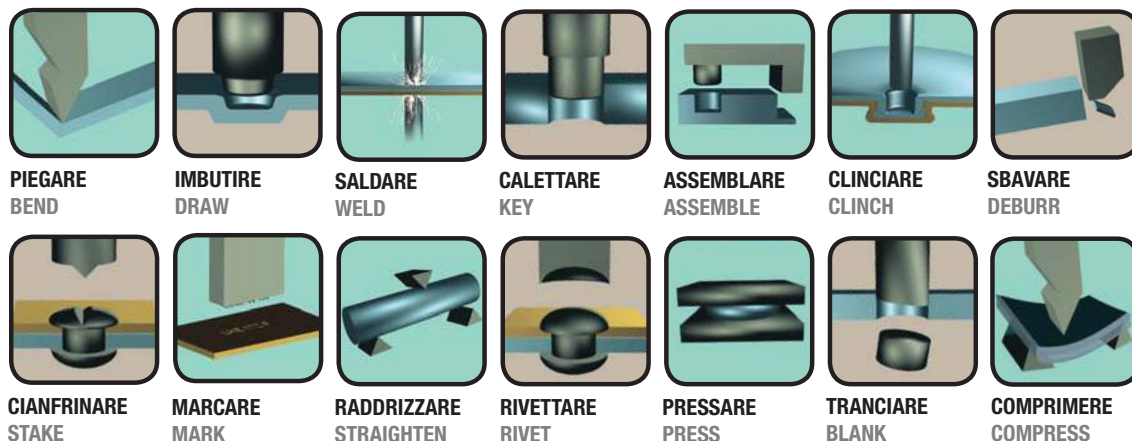
Hydropneumatic Presses

- **Velocità**
- **Silenziosità**
- **Economicità d'esercizio**
- **Versatilità di utilizzo**
- **Massima sicurezza**
- **Speed**
- **Silent operation**
- **Economic running**
- **Versatility in application**
- **Maximum safety**

9 Modelli standard
Standard models

13 Grandezze con forze
da 1,5 a 42 t
Sizes with capacities
ranging from 1,5 to 42 t

63 Versioni per un ampio spettro applicativo, come:
Versions for a wide operativity, like:



Serie - Series OP - OP K

La linea delle presse pneumoidrauliche della serie OP propone una nuova concezione di lavoro in tutti quei settori dove è richiesta una applicazione della forza.

È il risultato di una evoluzione tecnologica costruttiva dove la sintesi di due tecniche applicate, la velocità dell'azionamento pneumatico e la forza del sistema idraulico, conferisce alla macchina quella versatilità che consente di ottenere alti valori di rendimento nei diversi campi applicativi.

Le presse pneumoidrauliche serie OP sono in grado di operare cicli molto veloci nella massima sicurezza, nella salvaguardia del comfort acustico e con particolare attenzione a quelle caratteristiche che sono proprie di una macchina di produzione

The range of hydropneumatic presses series OP represents a new work concept in all those fields requiring an application of force.

The presses are the result of technical development where two applied techniques, namely the speed of pneumatic action and the high force developed by hydraulic systems are combined to give the machine high versatility in the various application fields.

The Hydropneumatic presses series OP are designed to operate safely and with minimal noise emissions, an essential feature for a production machine.

Versioni con unità di spinta
mod. AP - AX
Versions with thrust unit
mod. AP - AX

Versioni con unità di spinta
mod. PK
Versions with thrust unit
mod. PK

Serie - Series OP

AP

AX



Serie - Series OP K

PK-D1

PK-DR



Performance - Performances

- Corse totali da 30 a 400 mm
- Corse lavoro da 5 a 25 mm
- Tempo ciclo 1,15 sec.*
- Valvola limitatrice - WN
- Regolazione meccanica PMI/PMS - XR
- Compensatore di stazionamento - J

- Total strokes from 30 to 400 mm
- Power strokes from 5 to 25 mm
- Cycle time 1,15 sec.*
- Limit valve - WN
- Mechanical adjustment BDC/TDC - XR
- Parking device - J

- Corse totali da 30 a 400 mm
- Corse lavoro da 10 a 100 mm
- Tempo ciclo 0,85 sec.*
- Ripetizione in sequenza della corsa lavoro
- Corsa lavoro con controllo idraulico della velocità con funzione di arresto

- Total strokes from 30 to 400 mm
- Power strokes from 10 to 100 mm
- Cycle time 0,85 sec.*
- Multiple power strokes in sequence
- Power stroke with hydraulic control of the speed



* Riferito a presse mod. OP 3 corsa 115/20 - ciclo completo andata e ritorno

* Referred to model OP 3 stroke 115/20 for a complete cycle

Le Forze in versione standard - The Forces in standard version

OP 1	kN	14,5
OP 3	kN	29,5
OP 5	kN	52
OP 8	kN	81
OP 13	kN	134
OP 21	kN	209
OP 42	kN	419

OP K 2	kN	22
OP K 4	kN	37
OP K 6	kN	60
OP K 9	kN	88
OP K 15	kN	150
OP K 23	kN	235

La Serie Standard Standard Series

OP - OP K

OP
OP K
a collo di cigno
c-frame



OP TR
OP K TR
a collo di cigno
con tavola rotante
elettromeccanica
c-frame with
electromechanical
rotary table



OP 4M
OP K 4M
a 4 colonne
four pillars



OP 4MI
OP K 4MI
a 4 colonne con piastra
intermedia mobile
four pillars with
intermediate
movable plate





OP P
OP K P
montante a collo di cigno
ed unità senza impianto
c-frame and thrust
unit only

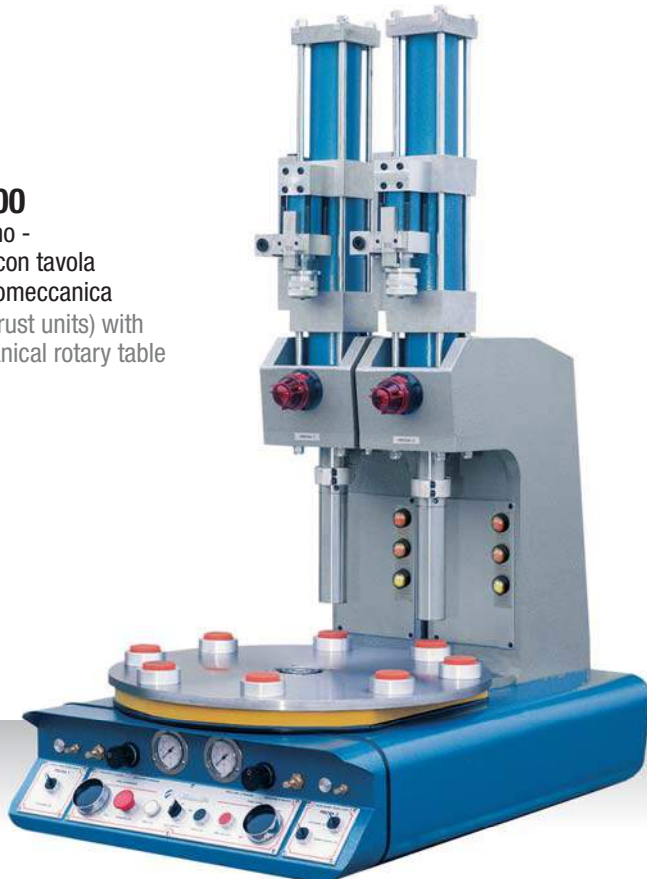


OP 2M
OP K 2M
a 2 colonne
two pillars



OP 2MI
OP K 2MI
a 2 colonne con piastra
intermedia mobile
two pillars with
intermediate
movable plate

OP TR200
OP K TR200
a collo di cigno -
doppia testa con tavola
rotante elettromeccanica
c-frame (2 thrust units) with
electromechanical rotary table



OP 2AP
a collo di cigno
con unità contrapposta
c-frame with
opposed thrust
cylinder



Caratteristiche costruttive Manufacturing features



A pag. 10 - see page 10

Le Unità di spinta Thrust Units

In funzione della destinazione di uso della pressa è possibile installare unità di spinta della serie AP-AX o PK.

Depending on the application features, it possible to install AP-AX or PK thrust units

B

La struttura The structure

B 1 - Montante a collo di cigno.
Struttura in acciaio elettrosaldato Fe 430 B UNI 7070

Electro-welded C-frame structure
Material: Fe 430 B UNI 7070

B 2 - Montante a 2 o 4 colonne in acciaio C40 cromato a spessore.
Piastra superiore ed inferiore in acciaio Fe 430 B UNI 7070

2 or 4 pillars structure.
Pillars material: C40 steel, hard chromed.

Plates material: Fe 430 B UNI 7070

C

La piastra mobile The movable plate

In acciaio Fe 430 B UNI 7070 con guide in bronzo sinterizzato

Made of steel Fe 430 B UNI 7070, guided through sintered bushings

D

La piastra di lavoro The working plate

In acciaio Fe 430 B UNI 7070 con superficie rettificata.

Dotata di cave a X od a T (a seconda del modello di pressa) per il fissaggio dello stampo

Made of steel Fe 430 B UNI 7070 with ground surface.

Equipped with T or X slots for mould securing.

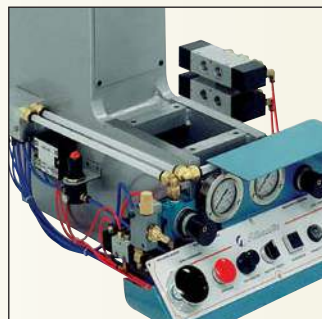
E

pag. 12 - see page 12

Il pannello di comando The control panel

Per l'azionamento della pressa ed il controllo dei parametri di funzionamento

For starting the press and control/adjustment of working parameters

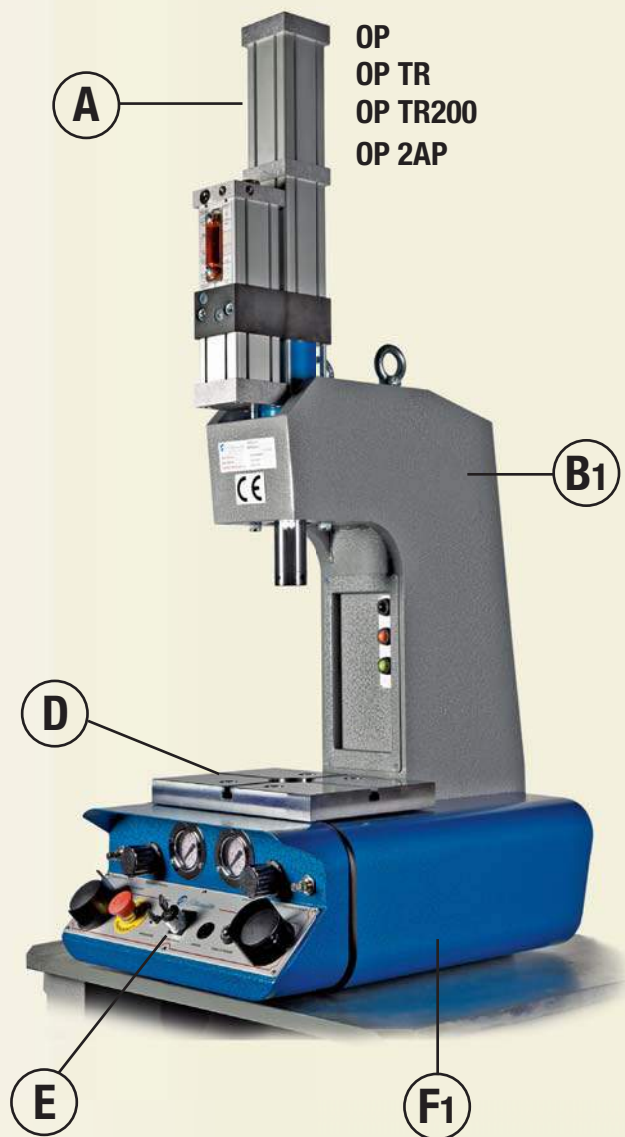


F

L'impianto pneumatico The pneumatic circuit

L'impianto pneumatico delle presse, a seconda del modello, è alloggiato all'interno della carteratura inferiore (F1), all'interno dell'armadio pneumatico laterale (F2), oppure all'interno del tavolo di supporto della pressa (F3).

The pneumatic circuit is housed, depending on press model, into the lower portion of the press (F1), into a pneumatic side cabinet (F2) or in the press bed (F3).



OP
OP TR
OP TR200
OP 2AP

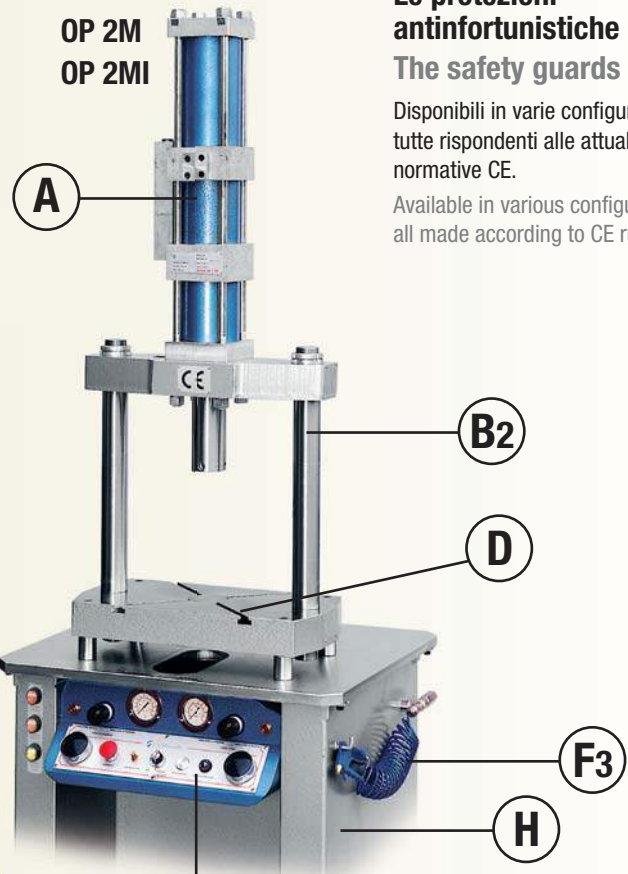
G pag. 16 - see page 16

Le protezioni antinfortunistiche
The safety guards

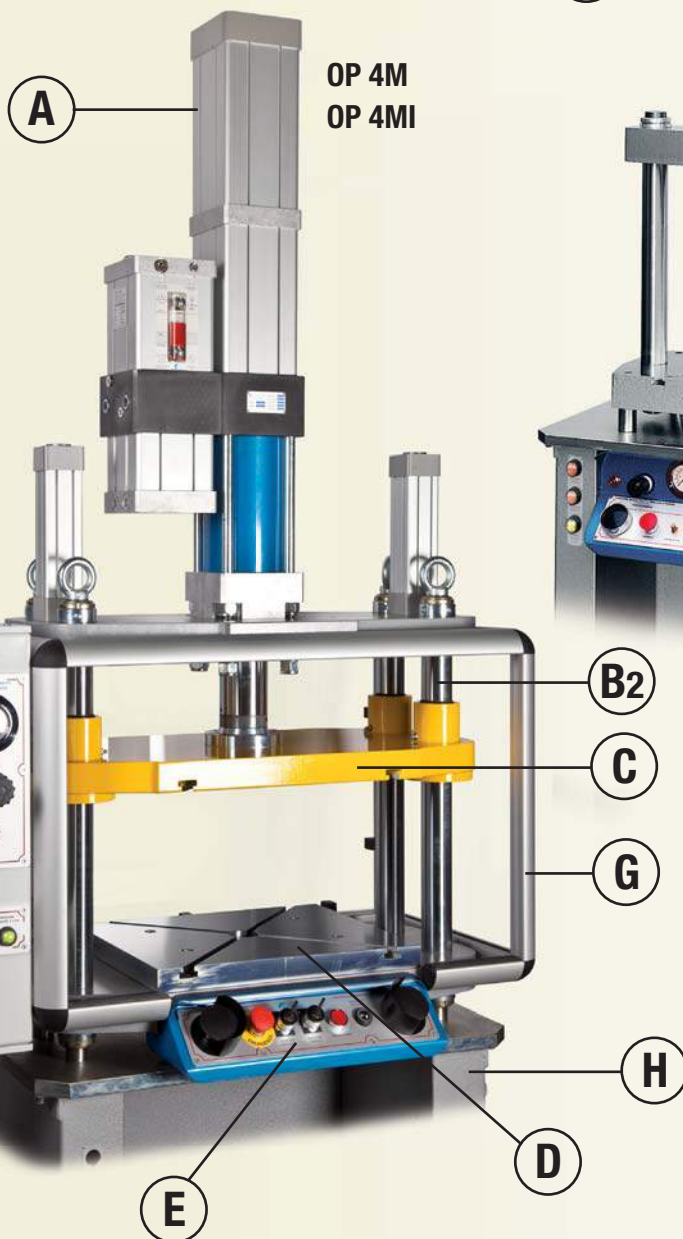
Disponibili in varie configurazioni, tutte rispondenti alle attuali normative CE.

Available in various configurations, all made according to CE rules.

OP 2M
OP 2MI



OP 4M
OP 4MI



H pag. 17 - see page 17

I tavoli di supporto
Press beds

Disponibile con o senza impianto pneumatico integrato.

Available with or without integrated pneumatic circuit.



Le Unità di potenza - la combinazione di due tecniche

Thrust units - the combination of two techniques

Le unità di potenza Alfamic sono il motore delle presse **OP**. Sono apparecchiature costituite da un cilindro pneumatico e da un moltiplicatore di pressione pneumo-idraulico incorporato. La tecnica permette di scomporre la corsa di pressatura in due fasi distinte:

- **una corsa di avvicinamento**, rapida ed a bassa pressione - al presentarsi di una resistenza sull'organo mobile, in qualsiasi punto della corsa, automaticamente entra in azione la corsa di lavoro
- **una corsa di lavoro** in cui avviene una intensificazione della forza mediante il moltiplicatore di pressione

The Alfamic thrust units are the engine of the OP presses. They consist of an air cylinder and a built-in hydraulic intensifier.

As a result, the full stroke can be subdivided into two separate phases:

- **a low pressure** fast approach stroke - when the moving ram meets a resistance, at any point during its travel, the power stroke is engaged automatically;
- **a power stroke** where thrust is increased through the hydro-pneumatic intensifier.

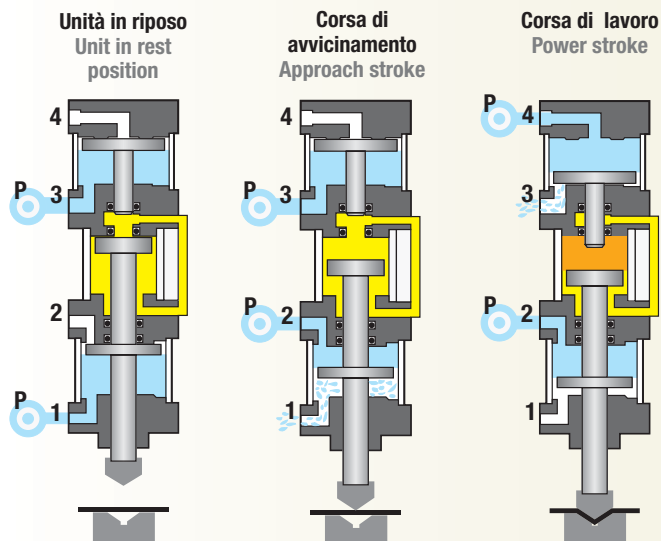
AP/AX

- Corsa totale fino a 400 mm
- Corsa di lavoro fino a 25 mm
- Tempo di ciclo: 1,15 sec

- Total stroke up to 400 mm
- Power stroke up to 25 mm
- Cycle time: 1,15 sec



AP/AX Ciclo operativo AP/AX Operating cycle



AP/AX Optionals

XR - Regolazione meccanica - (dettagli a pag. 13)
Dispositivo per la regolazione meccanica del PMS-PMI
Disponibile solo su unità serie AX

XR Mechanical regulation -
(see page 13 for details)

Device for the mechanical adjustment of the B.D.C and T.D.C. Only available on AX thrust units



J - Compensatore di stazionamento - (dettagli a pag. 13)
Dispositivo per la limitazione idraulica dell'escursione dello stelo pressa.

J - Ram parking device - (see page 13 for details)
Device to limit the total excursion of the press ram.



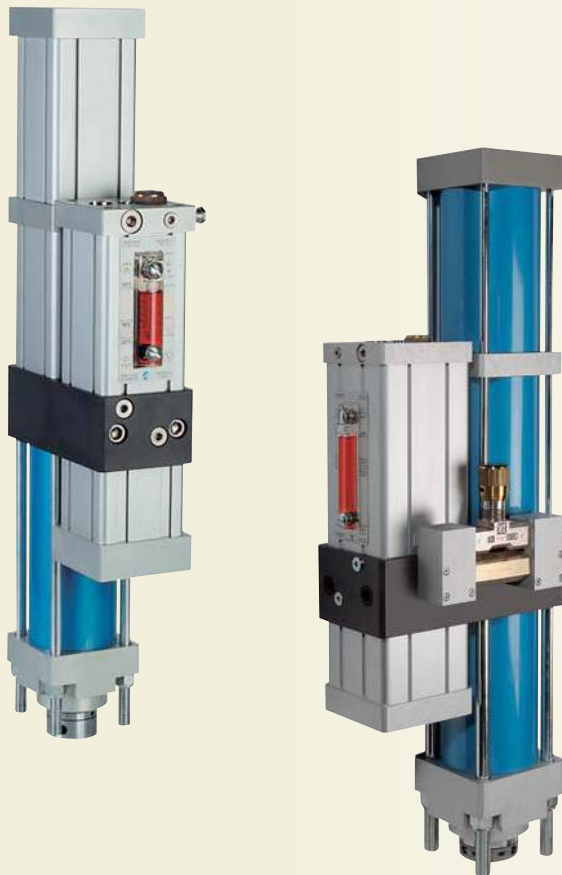
W - Valvola limitatrice - (dettagli a pag. 13)
Dispositivo per la limitazione della corsa di lavoro - campo di regolazione da 0 a 15 mm

W - Limit valve - (see page 13 for details)
Device to limit the power stroke.
Adjustment range from 0 to 15 mm



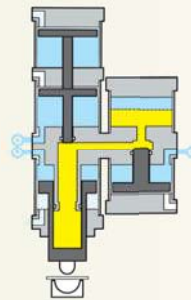
PK

- Corsa totale fino a 400 mm
- Corsa di lavoro fino a 100 mm
- Tempo di ciclo: 0,85 sec
- Total stroke up to 400 mm
- Power stroke up to 100 mm
- Cycle time 0,85 sec



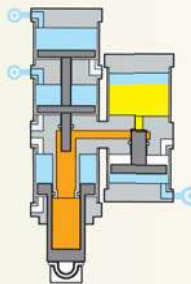
- ripetizione in sequenza della corsa lavoro
- corsa lavoro con controllo idraulico della velocità con funzione di arresto
- limitazione idraulica regolabile dell'escursione dello stelo
- multiple power strokes in sequence
- power stroke with hydraulic control of the speed
- adjustable total displacement of the press ram

PK Ciclo operativo PK Operating cycle



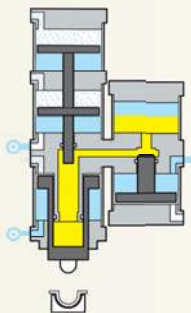
- **Avvicinamento**
Veloce a bassa pressione
- **Approach stroke**
Low pressure fast approach

Condotto idraulico dimensionato per la massima velocità
Large hydraulic port to allow maximum speed



- **Corsa di lavoro**
Con forza pneumo-idraulica
- **Power stroke**
With hydro-pneumatic force

Doppio stadio in spinta, velocità corsa lavoro +40%
Double thrust intensifier gives 40% increase in speed



- **Corsa di ritorno P.M.S.**
Veloce su tutta la corsa pneumatica e idraulica
- **Return stroke to T.D.C.**
Fast throughout both return stages

Elimina la doppia velocità sulla corsa di ritorno
Avoids dwell on return stroke

PK Optionals

PK DR R

Controllo idraulico della velocità su tutta la corsa lavoro

Hydraulic speed control of the whole power stroke



PK DR D

Controllo idraulico a due velocità della corsa lavoro programmabile con comando SKIP.

Hydraulic speed adjustment (dual speed) of power stroke, with SKIP function



PK DR T

Controllo idraulico della velocità corsa lavoro con stop.

Hydraulic speed adjustment of power stroke, with stop function



PK DR K

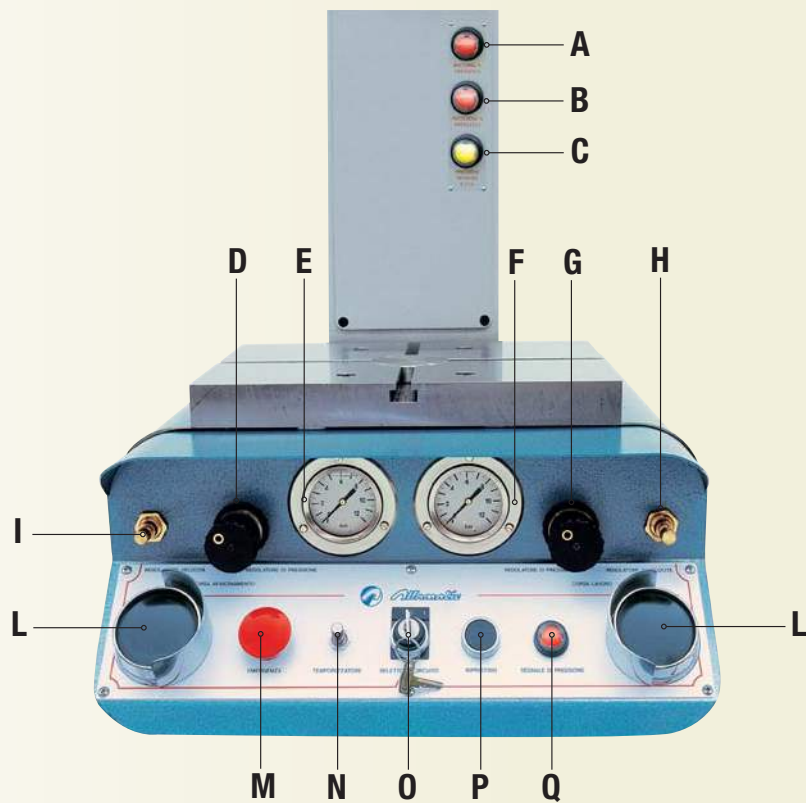
Controllo idraulico a due velocità della corsa lavoro con SKIP e STOP su valori programmati.

Hydraulic speed adjustment (dual speed) of power stroke, with SKIP and STOP function



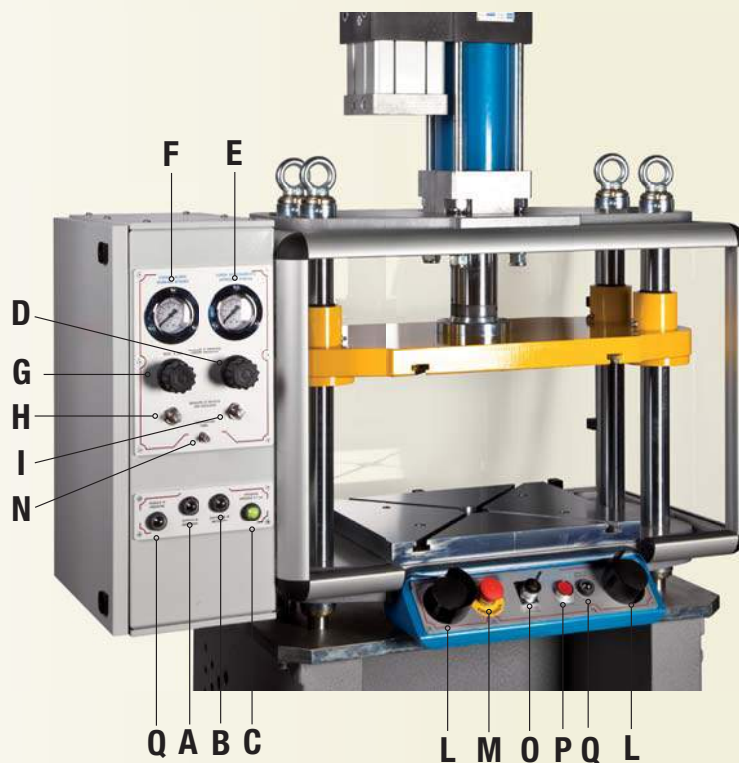
Pannelli di controllo Control panels

- A** - Spia - macchina in emergenza
Pilot light for machine on emergency
- B** - Spia - protezione in emergenza
Pilot light for protection on emergency
- C** - Spia - pressione inferiore a 3 bar
Pilot light for pression lower than 3 bar
- D** - Regolatore pressione/forza corsa avvicinamento
Approach stroke pressure/force regulator
- E** - Manometro avvicinamento
Approach stroke pressure gauge
- F** - Manometro lavoro
Power stroke pressure gauge
- G** - Regolatore pressione/forza corsa lavoro
Power stroke pressure/force regulator
- H** - Regolatore velocità corsa lavoro
Power stroke speed regulator
- I** - Regolatore velocità corsa avvicinamento
Approach stroke speed regulator
- L** - Comando bimanuale di sicurezza
Two-hands safety control
- M** - Pulsante di emergenza
Emergency stop button
- N** - Temporizzatore di inizio corsa lavoro
Timer for power stroke start
- O** - Selettore a chiave di sicurezza
Switch with safety key
- P** - Ripristino emergenza
Reset emergency
- Q** - Spia - presenza pressione
Pilot light - system pressurized



Pannello di controllo (solo modelli 4M/4MI)

Control panel (4M/4MI models only)



Gli Accessori Accessories

Solo su unità AX
Only available on AX units



XR - La regolazione meccanica

Il dispositivo consente:

- una battuta meccanica di elevata precisione sulla quota impostata,
- l'ottimizzazione del ciclo produttivo, limitando la corsa di ritorno
- la sostituzione di contrasti o fermi meccanici esterni.

Caratteristiche tecniche

- Campo di regolazione P.M.I. da 0 a 50 mm P.M.S. da 0 a 115 mm
- Precisione di ripetibilità $\pm 0,01$ mm
- Contrasto meccanico in asse con la forza

Le presse con regolazione meccanica XR sviluppano una forza di lavoro inferiore del 20% rispetto al valore indicato a pag. 20

XR Mechanical regulation

The device allows:

- a high precision mechanical end-stroke, for the adjustment of the stroke length,
- to cut cycle time, adjusting T.D.C. position and thus reducing daylight
- to replace external mechanical or positive stops.

Technical features

- Regulation range B.D.C.: 0 to 50 mm T.D.C. 0 to 115 mm
- Repeatability precision $\pm 0,01$ mm
- Mechanical positive stop on centreline of piston rod

Presses with mechanical regulation XR generate a power stroke thrust 20% lower than values indicated at page 20.

Cod. - Code RS

Mozzo portastampi.
Die holder pad.



Cod. - Code CS

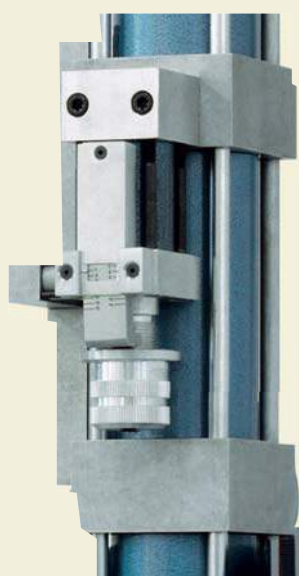
Codulo per stelo.
Rod end.



Cod. - Code 542 PP

Pedale di comando a tre posizioni passo-passo (solo per presse senza impianto).

Foot pedal, three positions, step-by-step (only for presses without pneumatic equipment)



W - La regolazione volumetrica della corsa di lavoro

Il dispositivo consente di pre-impostare, mediante regolazione manuale, l'ampiezza della corsa di lavoro.

La corsa di lavoro pre-impostata è disponibile in qualsiasi punto della corsa di avvicinamento.

Caratteristiche tecniche

- Campo di regolazione, da 0 a 15 mm
- Precisione di ripetibilità $\pm 0,15$ mm (a velocità media)
- Nessun contatto meccanico interno

W - Volumetric regulation of power stroke

This device, with manual adjustment, allows to preset the length of power stroke.

The preset power stroke value will be available at any point of the approach stroke.

Technical features

- Regulation range 0 to 15 mm
- Repeatability precision $\pm 0,15$ mm (at medium speed)
- No internal mechanical stops

Cod. - Code IR

Mozzo portastampi a innesto radiale.
Die holder pad with radial clutch.



Cod. - Code LT

Prolunga stelo.
Rod extension.



Solo su unità AP
Only available on AP units



J - Il compensatore di stazionamento

Il compensatore di stazionamento è un dispositivo volumetrico comandato pneumaticamente; consente allo stelo dell'unità di avanzare a velocità controllata e di fermarsi in ogni punto della corsa di avvicinamento. Una volta posizionato al punto desiderato, questo diviene il nuovo PMS della pressa.

Caratteristiche tecniche

- Campo di regolazione: tutta la corsa di avvicinamento
- Riduzione del tempo ciclo
- Semplificazione del posizionamento stampi

J - Ram Parking Device

The parking device is a pneumatically activated volumetric device, that allows the ram to be moved forward slowly and stopped at any point of the approach stroke.

Once set at a certain position, that becomes the new T.D.C. of the press.

Technical features

- Regulation range: any point of the approach stroke
- Reduction of cycle time
- Eases positioning of dies

Cod. - Code TV

Totalizzatore con azzeramento manuale

Stroke counter with manual zero set.



Cod. - Code R

Gruppo antirotazione completo di staffa, stelo antirotante, boccola di guida, coperchio boccola.

Anti-rotation group complete with bracket, anti-rotation rod, guide bushing and bushing cap.



Sistemi di controllo Qualità Quality control systems

Il concetto di base: l'analisi della curva di lavoro

La curva di lavoro e' la rappresentazione grafica delle caratteristiche del processo di pressatura. E' il risultato della combinazione dei valori di forza e di corsa rilevati durante il ciclo di pressatura.

Controllando le caratteristiche della curva si controllano direttamente le caratteristiche della pressatura eseguita.

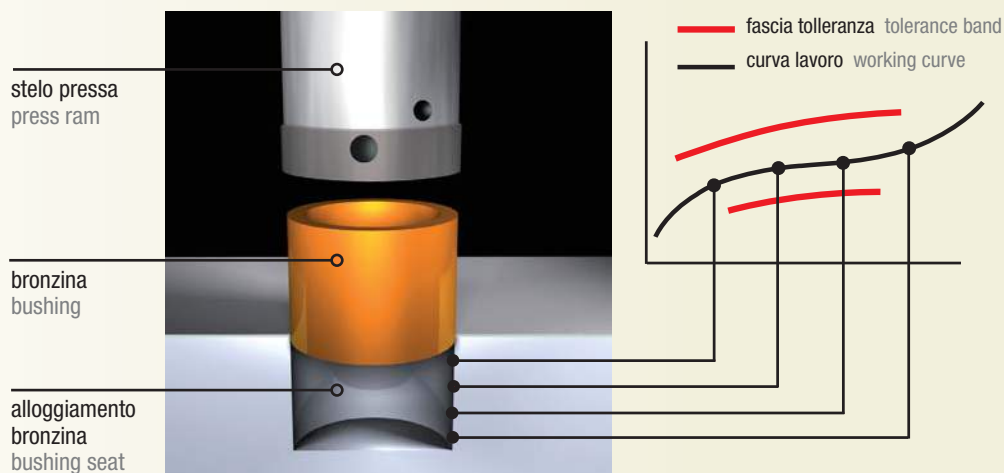
I sistemi per il controllo del processo di pressatura garantiscono una produzione con caratteristiche costanti.

The concept: the analysis of the working curve

The working curve is the graphic representation of the pressing process features. It is the result of the combination between values of stroke and position, recorded during the pressing cycle.

Checking the curve features, we check directly the features of the pressing process carried out.

The control systems of the pressing process allow a production with constant quality.



Il controllo della qualità avviene singolarmente, sul 100% dei pezzi realizzati.

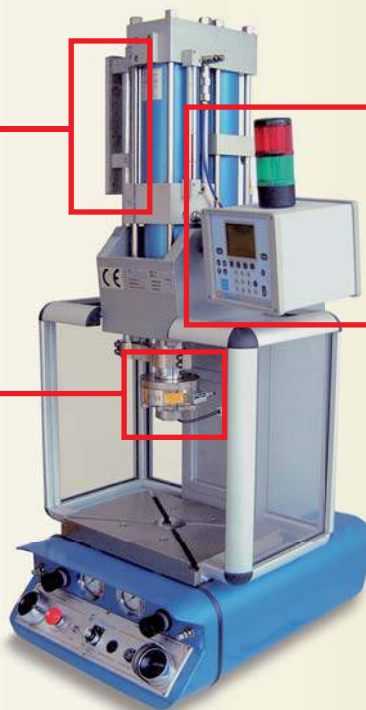
The quality control is performed on 100% of the pieces manufactured.

Il sistema si compone di: The system consists of:

a. Un trasduttore di posizione (encoder) per il rilevamento dei valori di spostamento
a. A position transducer (encoder) to detect the displacement values

b. Una cella di carico estensimetrica per il rilevamento dei valori di spinta.
b. An extensimetric load cell to detect the force values

c. Uno strumento per il rilevamento, l'analisi e la visualizzazione della curva.
c. A CPU to detect, analyze and display the pressing curve



WINSCOPE®:



WINSCOPE® è il programma di interfaccia per PC che viene fornito di serie con tutti gli strumenti di controllo (escluso sistema Check Point). Progettato per aumentare le capacità degli strumenti, permette una facile programmazione delle impostazioni dello strumento unitamente a superiori doti di visualizzazione delle curve di lavoro (grazie al display del personal computer).

WINSCOPE® is the PC interface program supplied in bundle with all the control instruments (with the exception of the Check Point system). Designed to increase possibilities of the instruments, the software allows easy programming of the control parameters and provides an excellent display of the working curves (on the PC screen).

Sistema TRO

Rileva con continuità la curva posizione/forza e verifica che essa sia contenuta all'interno di una **fascia continua di controllo** opportunamente posizionata.

Basato su PC industriale, utilizza **Wscope** (pre-caricato) per la visualizzazione, il controllo, l'archiviazione e la stampa della curva di lavoro.

Facilmente adattabile alle più svariate esigenze del cliente, diventa

la scelta ideale quando si voglia monitorare il funzionamento di macchine speciali.

TRO system

Interfaced to a position transducer and a force transducer, it continuously monitors the position/force curve and verifies that it remains within a specifically positioned **continuous control range**.

Based on an industrial PC, TRO uses Wscope (pre-loaded) for the visualization, control, saving and printing of the pressing curve.

Easily customizable, it's the ideal choice when a special machine has to be equipped with a pressing monitor.



Sistema Press-Right

Rileva con continuità la curva posizione/forza e verifica che essa sia contenuta all'interno di una **fascia continua di controllo** opportunamente posizionata.

Press-Right controlla fino a sei trasduttori di forza e gestisce quattro fasi di lavoro in successione Display con risoluzione VGA 640x480 a colori. Slot per memoria esterna SD.

Press-Right system

It continuously monitors the position/force curve and verifies that it remains within a specifically positioned **continuous control range**.

Press-Right can control up to six force transducers at the same time and up to four working phases in succession. Color display VGA 640x480. SD memory slot.



Sistema Visual Point

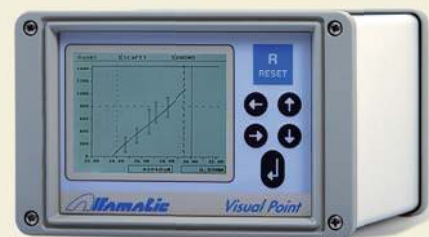
Rileva con continuità la curva posizione/forza; controlla, **in otto posizioni predeterminate**, il contenimento del valore di forza entro limiti preimpostati.

E' lo strumento piu' semplice ed economico della gamma; si addice perciò ad applicazioni di pressatura convenzionali.

Visual Point system

The system continuously monitors the position/force curve. it verifies that the pressure applied is within the specific limits in **eight predetermined positions**.

It is the easiest and most cost effective instrument in the range; it is therefore best suited for conventional pressing applications.



Sistema Check Point

Collegato a un solo trasduttore ne visualizza il valore in tempo reale. Permette il controllo del valore di picco e l'arresto della pressa ad un valore programmato. Connessione RS232 per lettura e programmazione. Fino a quattro set-point programmabili. 32 programmi memorizzabili.

Check Point system

Connected to a single transducer, it visualizes its real-time value. Commands the return of the press at a give value and checks the reached peak value. Connection RS232 for reading and programming. Up to 4 programmable set-points. Up to 32 programs recordable.



Le funzioni

- Visualizza la forza espressa e di picco
- Arresta l'unità al raggiungimento del valore di forza impostato

The functions

- Visualized the real-time and peak force
- Stops the unit by reaching a pre-set force value

Le protezioni Safety guards conformi alle normative - according to prescriptions



Cod. - Code CA

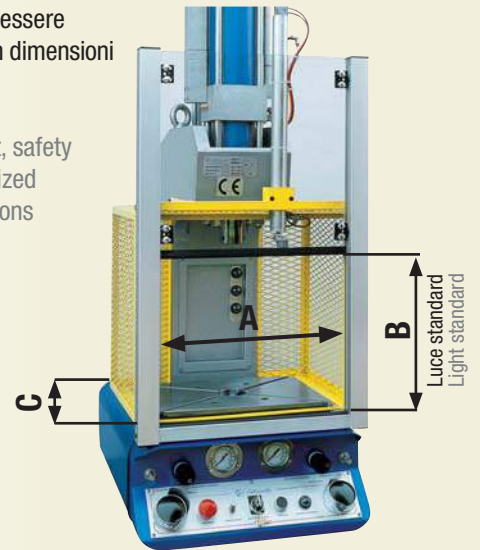
Protezione a cancello frontale mobile

Safety guard equipped with front movable door



A richiesta possono essere fornite protezioni con dimensioni e sagome speciali

Available on request, safety guards with customized shapes and dimensions



Cod. - Code CB

Protezione con sezione frontale libera

Safety guard with free front side



Dimensioni - Dimensions (mm)

Modello Modell	Taglia Size	A	B	C
OP - OP K	1 - 2	410	280	220
	3 - 4	480	380	300
	5 - 6	520	420	390
	8 - 9	590	440	380
	13 - 15	650	470	400
	21 - 23	700	470	400
42	790	530	450	
OP 2M - OP 2MI OP K 2M - OP K 2MI	1 - 2	470	350	250
	3 - 4	470	350	250
	5 - 6	570	400	300
	8 - 9	570	400	300
	13 - 15	660	450	350
	21 - 23	660	450	350
42	780	515	400	
OP 4M - OP 4MI OP K 4M - OP K 4MI	3 - 4	580	300	400
	5 - 6	580	350	400
	8 - 9	600	350	400
	13 - 15	600	450	400
	21 - 23	620	450	400
	OP TR - OP K TR	1 - 2	410	280
3 - 4		490	380	600
5 - 6		530	430	630
8 - 9		600	460	700
13 - 15		660	510	760
21 - 23		660	510	760
42	780	530	880	
OP TR200 - OP K TR200	1 - 2	530	280	600
	3 - 4	640	380	740
	5 - 6	750	430	860
	8 - 9	860	460	990
	13 - 15	1000	510	1150
	21 - 23	1150	510	1300
42	1300	530	1480	
OP 2AP	1 - 2	410	280	220
	3 - 4	480	380	300
	5 - 6	520	420	340
	8 - 9	590	440	380
	13 - 15	650	470	400
	21 - 23	700	470	400

Cod. - Code CR

Protezione a sportelli basculanti (per presse a tavola rotante).

Safety guard with swinging doors (for presses with rotary table code OP TR).



Cod. - Code CE

Protezione con barriere fotoelettriche

Safety guards with light curtains



I Tavoli di supporto Press beds

Un robusto sostegno per una macchina di produzione, costituito da un pianale in acciaio zincato poggiato su una struttura in laminato d'acciaio. Corredato di accumulatore e pistola di soffiaggio per la pulizia degli stampi.

A rugged bed suited for a production machine. It consists of a zinc plated steel top over a solid structure. It is provided with an air reservoir and compressed air gun for moulds cleaning.

- Piastra di supporto in acciaio Fe 430 B UNI 7070 zincato
- Bancale in laminato d'acciaio verniciato
- Baseplate in steel Fe 430 B UNI 7070 (zinc plated)
- Bed in rolled steel section (painted)

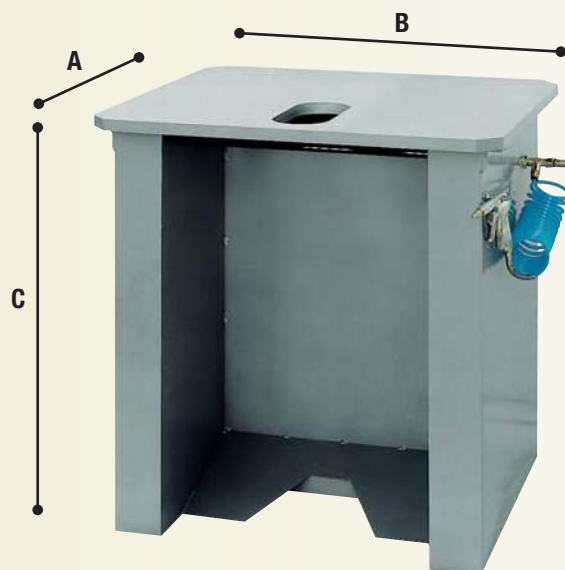


Fig. A

Completo di:

- Serbatoio 14 lt
- Pistola soffiaggio

Supplied with:

- Air reservoir 14 lt
- Compressed air gun

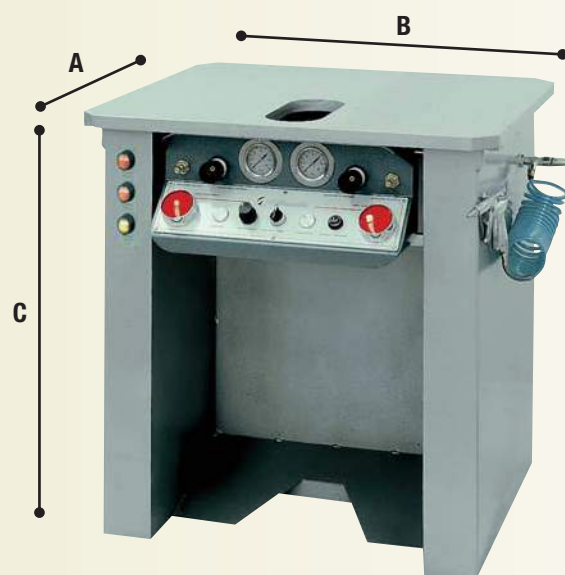


Fig. B

(solo per presse modello - only for presses model)
OP / OP K 2M e/and 2MI)

Completo di:

- Serbatoio 14 lt
- Pistola soffiaggio
- Quadro di comando e impianto pneumatico alloggiato nel vano posteriore

Provided with:

- Air reservoir 14 lt
- Compressed air gun
- Control panel and pneumatic equipment housed in rear compartment

Caratteristiche dimensionali Dimensional features

Codice Code	Fig.	A	B	C	Peso Weight kg	Presse Presses
TS1	A	700	800	800	190	Serie - Series OP - OP 4M - OP 4 MI
TS2	B	700	800	900	240	Serie - Series OP 2M - OP 2MI
		950	800	750	230	Serie - Series OP TR 1 - 3 - 5 - 8
TS3	A	1000	800	715	240	Serie - Series OP TR 13 - 21
		1200	800	620	270	Serie - Series OP TR 42
		950	800	750	230	Serie - Series OP TR201 - 203 - 205 - 208
TS4	A	1000	1150	715	280	Serie - Series OP TR213 - 221
		1200	1300	620	340	Serie - Series OP TR242
TS5	A					Speciali - Specials

L'impiantistica Control equipment

Le presse della serie **OP** possono essere fornite con 8 diversi schemi di comando:
The presses **OP** can be provided with 8 different types of control:



PIEGARE
BEND



IMBUTIRE
DRAW



CIANFRINARE
STAKE



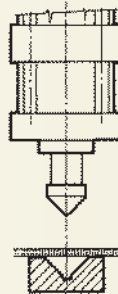
MARCARE
MARK

Schema **SB1** Scheme **K1**

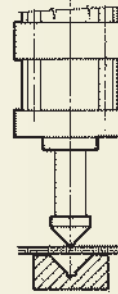
Corsa avvicinamento e corsa lavoro in sequenza
SB1: per pressa **OP**
K1: per pressa **OP K**

Approach and power stroke in sequence
SB1: for press **OP**
K1: for press **OP K**

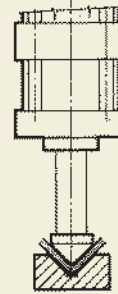
Riposo
Rest



Corsa avvicinamento
Approach stroke



+
Corsa lavoro
Power stroke



CALETTARE
KEY



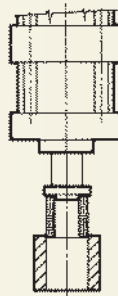
ASSEMBLARE
ASSEMBLE

Schema **K6**

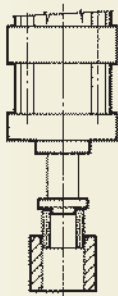
Ripetizione in successione della corsa lavoro (corse lavoro multiple)

Sequence of power strokes (multiple power strokes)

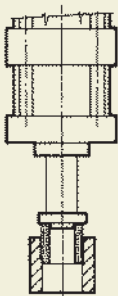
Corsa avvicinamento
Approach stroke



+
Corsa lavoro
Power stroke



+
Corsa lavoro
Power stroke



TRANCIARE
BLANK



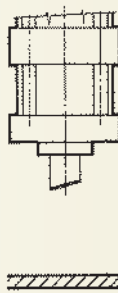
SBAVARE
DEBURR

Schema **K7**

Corsa lavoro con molla pneumatica di reazione

Power stroke with pneumatic spring reaction

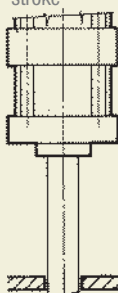
Riposo
Rest



Corsa avvicinamento
Approach stroke



Corsa lavoro + inversione avvicinamento
Power stroke + reversal of approach valve during power stroke



MARCARE
MARK



CLINCIARE
CLINCH

Schema **SB2** Scheme **K2**

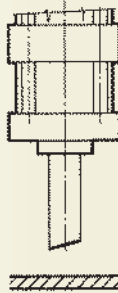
Riduzione dell'escursione totale dello stelo, variando il P.M.S.
SB2: per pressa **OP** con compensatore di stazionamento (cod. J)
K2: per pressa **OP K**

Reduction of approach stroke by changing the T.D.C.
SB1: for press **OP** with parking device (code J)
K1: for press **OP K**

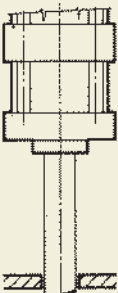
Riposo
Rest



Posizionamento corsa avvicinamento
Positioning approach stroke



Corsa avvicinamento + corsa lavoro
Approach stroke + power stroke



CIANFRINARE
STAKE



CALETTARE
KEY



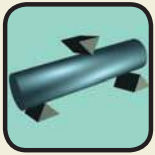
CLINCIARE
CLINCH



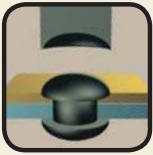
SALDARE
WELD



ASSEMBLARE
ASSEMBLE



RADDRIZZARE
STRAIGHTEN



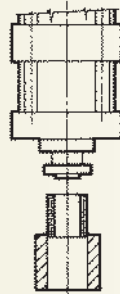
RIVETTARE
RIVET

Schema Scheme
SB5 K5

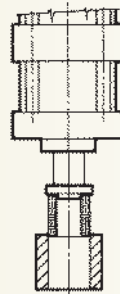
Ritorno automatico temporizzato a fine lavoro
SB5: per pressa **OP**
K5 : per pressa **OP K**

Automatic return to the T.D.C. at the end of the power stroke
SB5: for press **OP**
K5 : for press **OP K**

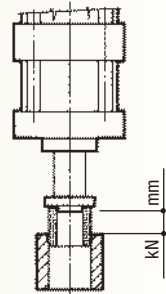
Riposo
Rest



Corsa avvicinamento
Approach stroke



+ Corsa lavoro
Power stroke

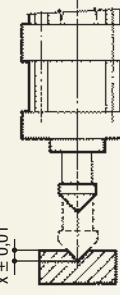


Schema Scheme
KDR3

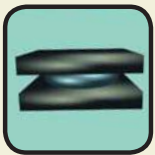
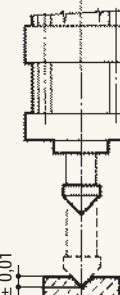
Precisione sul valore programmato del P.M.I. - Fine lavoro

Precision of preset value of BDC - end of power stroke

Corsa avvicinamento + corsa lavoro
Approach stroke + power stroke



Corsa avvicinamento + corsa lavoro
Approach stroke + power stroke



PRESSARE
PRESS



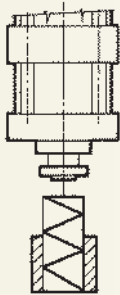
COMPRIMERE
COMPRESS

Schema Scheme
KDR-T4

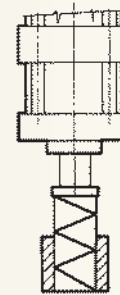
Mantenere una forza costante sul valore di forza o corsa programmato

Keep a steady force with preset value of force or stroke

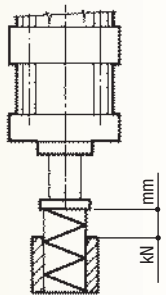
Riposo
Rest



Corsa avvicinamento
Approach stroke



+ Corsa lavoro
Power stroke



ASSEMBLARE
ASSEMBLE



CALETTARE
KEY

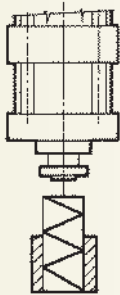


IMBUTIRE
DRAW

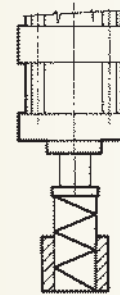
Schema Scheme
KDR-K8

Corsa lavoro a due velocità programmate
Power stroke with two preset speeds

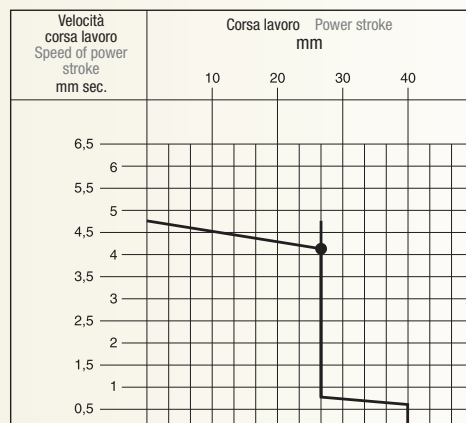
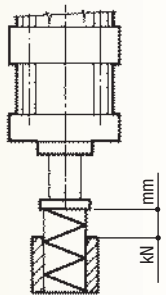
Riposo
Rest



Corsa avvicinamento
Approach stroke



+ Corsa lavoro
Power stroke



Gamma e Performance Range and performances

Serie - Series OP

Fluido motore: aria filtrata e lubrificata.

Pressione di lavoro: max 6 bar - temperatura -30°C +80°C.

Power source: filtered and lubricated compressed air

Operating pressure: max 6 bar - temperature range -30°C +80°C.

Le forze con alimentazione a 6 bar Forces with 6 bar air supply

Taglia Size	1	3	5	8	13	21	42
Corsa lavoro Power stroke	daN 1450	2950	5250	8170	13400	20950	41900
Corsa avvicinamento Approach stroke	daN 162	276	428	693	1106	1784	1784
Corsa ritorno Return stroke	daN 127	209	270	403	665	1343	1343

Le forze di lavoro e di avvicinamento sono proporzionali alle pressioni impostate.

Esempio **OP 3** = daN 2950 → P.a 4 bar = $\frac{4}{6}$ 2950 = daN 1966

Power and approach forces are proportional to input pressure.

Example **OP 3** = daN 2950 → I.p at 4 bar = $\frac{4}{6}$ 2950 = daN 1966

Le corse standard Standard strokes

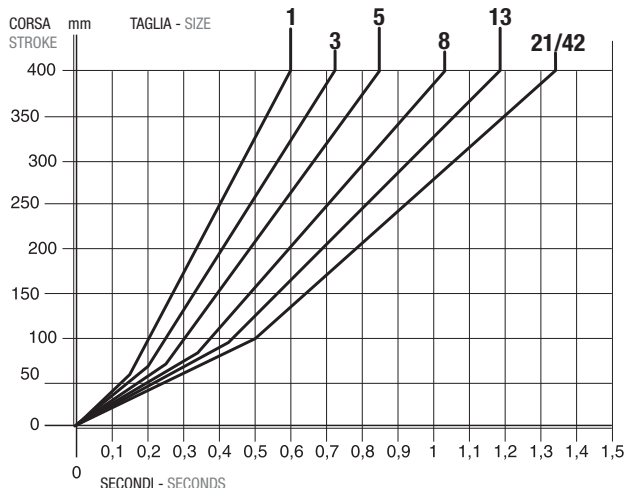
Taglia Size	1	3	5	8	13	21	42
Corsa totale Total stroke mm							
30				5-10-15			
60				5-10-15			
115				5-10-15			
165	5-10-15-20	5-10-15-20	5-10-15-20	5-10-15-20	5-10-15-20	5-10-15-20	5-10-15
215				5-10-15-20			
300				5-10-15-20-25			
400				5-10-15-20-25			

I consumi Consumption

Taglia Size	1	3	5	8	13	21	42
6 bar							
Corsa avvicinamento Approach stroke	10 mm	nL 0,30	0,50	0,99	1,25	1,90	3,07
Corsa lavoro Power stroke	1 mm	nL 0,39	0,68	1,20	1,89	3,10	4,87

I valori riportati in tabella si intendono per ciclo completo. Values stated on table are for a complete cycle.

Velocità corsa avvicinamento/ritorno Speed of approach/return stroke

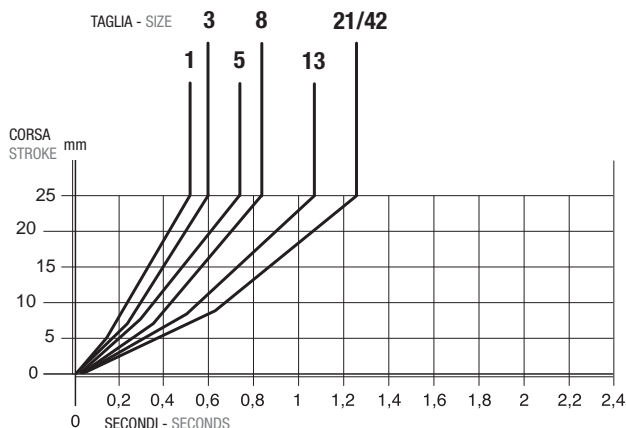


Esempio per determinare il tempo ciclo - Pressa OP 3

Corsa avvicinamento 100 mm (A) - Corsa lavoro 20 mm (B)

Corsa ritorno 120 mm (C) = A+B+C = 0,25 + 0,60 + 0,30 = 1,15 sec.

Velocità corsa lavoro Speed of power stroke



Example to calculate the cycle time - Press OP 3

Approach stroke 100 mm (A) - Power stroke 20 mm (B)

Return stroke 120 mm (C) = A+B+C = 0,25 + 0,60 + 0,30 = 1,15 sec.

Serie - Series OP K

Fluido motore: aria filtrata e lubrificata.

Pressione di lavoro: max 6 bar - temperatura -30°C +80°C.

Power source: filtered and lubricated compressed air

Operating pressure: max 6 bar - temperature range -30°C +80°C.

Le forze con alimentazione a 6 bar Forces with 6 bar air supply

	Taglia Size	2	4	6	9	15	23
Corsa lavoro Power stroke	daN	2200	3700	6000	8800	15000	23500
Corsa avvicinamento Approach stroke	daN	160	250	450	520	830	1260
Corsa ritorno Return stroke	daN	100	160	310	350	570	1020

Le forze di lavoro e di avvicinamento sono proporzionali alle pressioni impostate.

Esempio **OP K 6** = daN 6000 → P.a 4 bar = $\frac{4}{6}$ 6000 = daN 4000

Power and approach forces are proportional to input pressure.

Example **OP K 6** = daN 6000 → I.p at 4 bar = $\frac{4}{6}$ 6000 = daN 4000

Le corse standard Standard strokes

	Taglia Size	2	4	6	9	15	23
Corsa totale Total stroke mm							
30		10-20-30	10-20-30	10-20-30	10-20-30	10-20-30	10-20-30
60		10÷30	10÷30	10÷40	10÷40	10÷40	10÷40
115		10÷40	10÷40	10÷50	10÷50	10÷50	10÷50
165		10÷50	10÷50	10÷60	10÷60	10÷60	10÷60
215		10÷60	10÷60	10÷70	10÷70	10÷70	10÷70
300		10÷70	10÷80	10÷90	10÷90	10÷90	10÷90
400		10÷90	10÷90	10÷90	10÷100	10÷100	10÷100

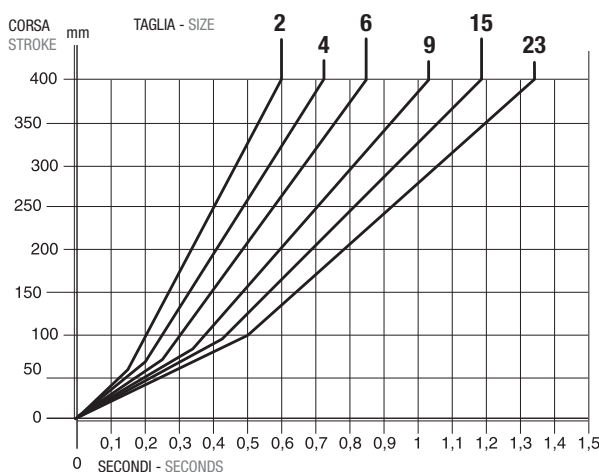
* Per la versione con PK-DR le corse di lavoro sono comprese fra 10 e 50mm * For version with PK-DR power strokes range from 10 to 50mm max

I consumi Consumption

	Taglia Size	2	4	6	9	15	23
6 bar							
Corsa avvicinamento Approach stroke	10 mm nL	0,30	0,50	0,99	1,25	1,90	3,07
Corsa lavoro Power stroke	1 mm nL	0,39	0,64	1,02	1,44	2,56	4,02

I valori riportati in tabella si intendono per ciclo completo. Values stated on table are for a complete cycle.

Velocità corsa avvicinamento/ritorno Speed of approach/return stroke

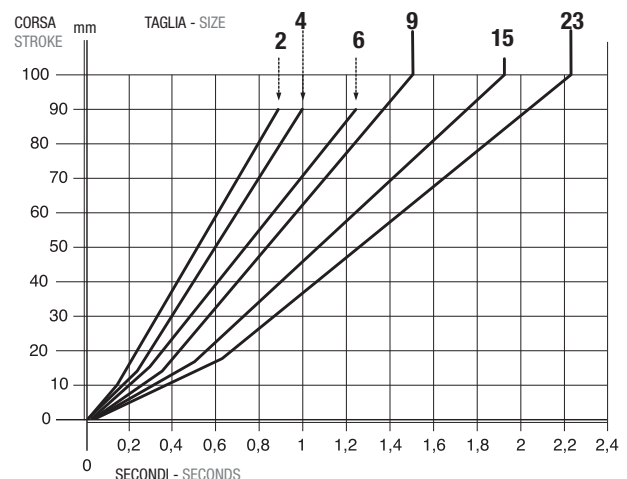


Esempio per determinare il tempo ciclo – Pressa OP K 3

Corsa avvicinamento 100 mm (A) - Corsa lavoro 20 mm (B)

Corsa ritorno 120 mm (C) = A+B+C = 0,25 + 0,30 + 0,30 = 0,85 sec.

Velocità corsa lavoro Speed of power stroke



Example to calculate the cycle time – Press OP K 3

Approach stroke 100 mm (A) - Power stroke 20 mm (B)

Return stroke 120 mm (C) = A+B+C = 0,25 + 0,30 + 0,30 = 0,85 sec.

Indice tabelle tecniche Index of technical table

Modello Model Pagina N° Page N°

OP P
OP K P



OP 2M
OP K 2M



OP 2MI
OP K 2MI



OP 2MI
OP K 2MI

23

OP 2M
OP K 2M

24 - 25

OP P
OP K P

26 - 27

OP
OP K



OP TR
OP K TR



OP TR200
OP K TR200



OP
OP K

28 - 29

OP TR
OP K TR

30 - 31 - 32 - 33

OP TR200
OP K TR200

34 - 35 - 36 - 37

OP 4M
OP K 4M



OP 4 MI
OP K 4MI



OP 2AP



OP 4M
OP K 4M

38 - 39

OP 4 MI
OP K 4MI

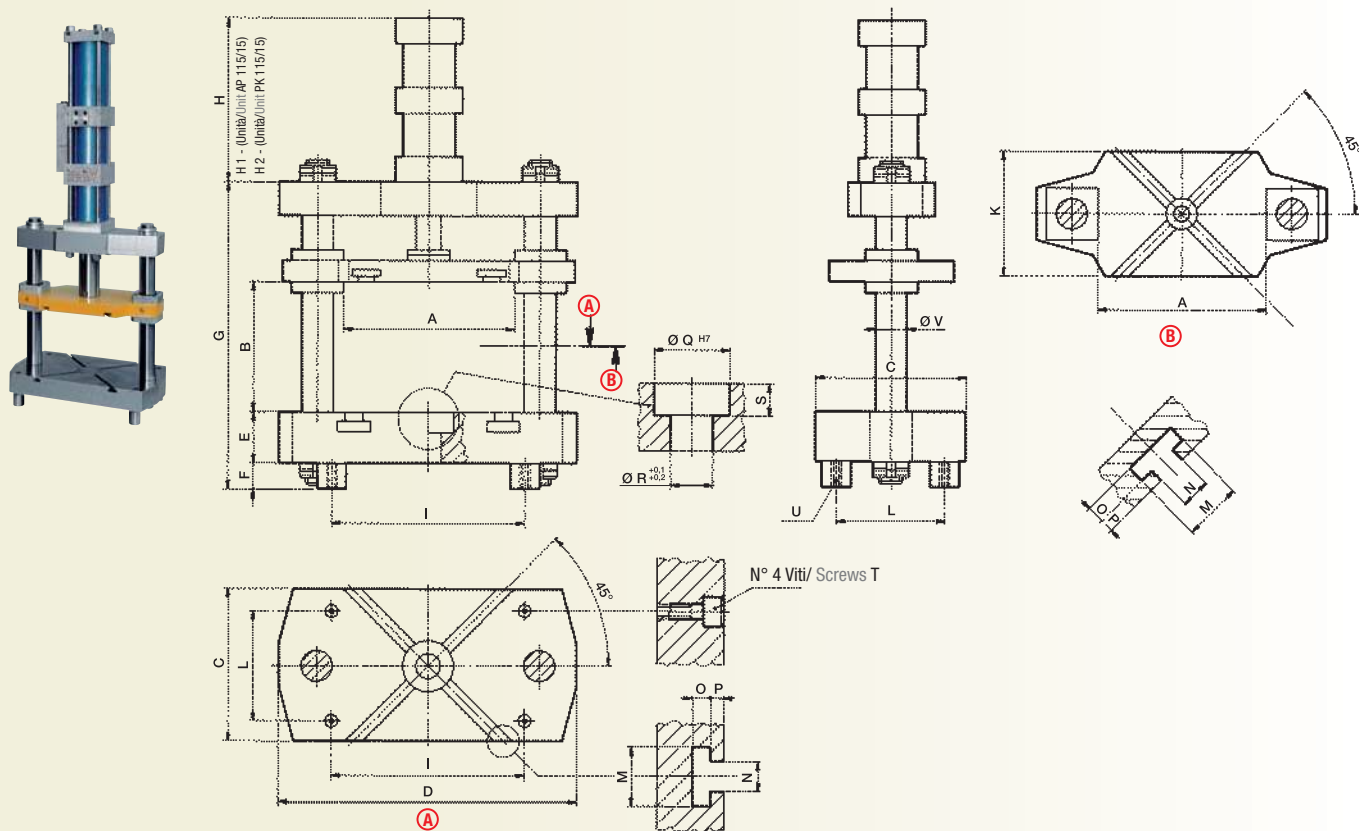
40 - 41

OP 2AP

42 - 43 - 44 - 45

Presse Serie Presses Series OP 2MI - OP K 2MI

Caratteristiche dimensionali Dimensional features



- B* Quote diverse a richiesta
- B* Different dimensions upon request

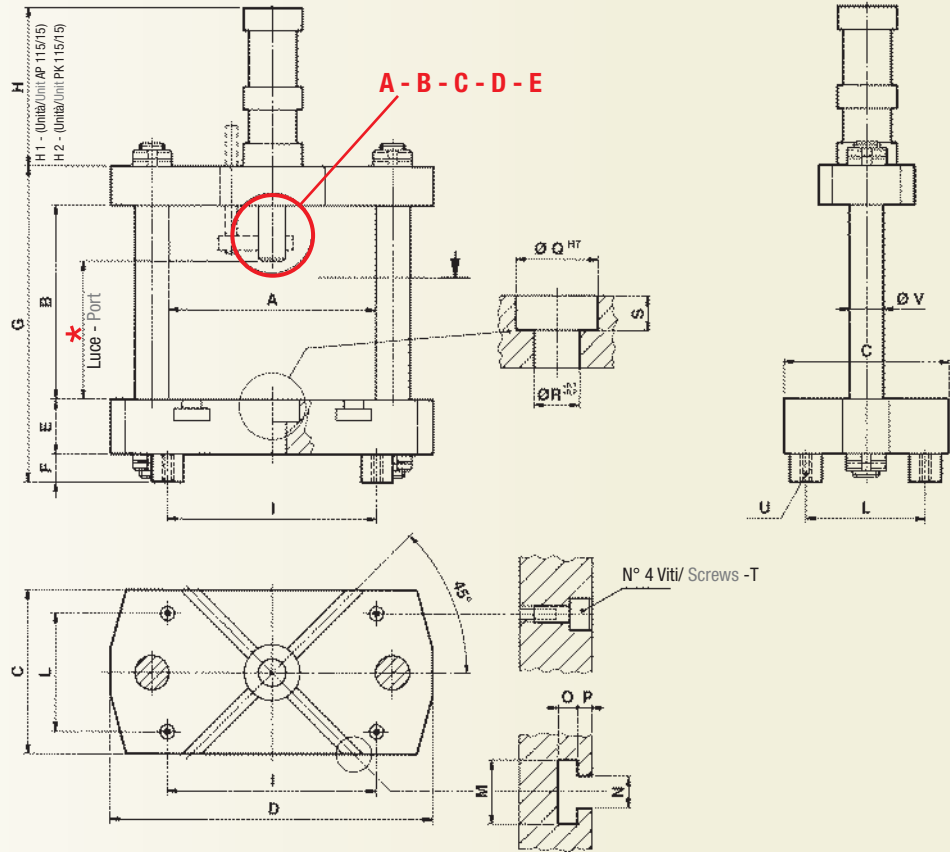
Taglia Size	1-2	3-4	5-6	8-9	13-15	21-23	42
A	340	340	360	360	410	410	480
B*	250	250	300	300	400	400	450
C	250	250	300	300	350	350	400
D	470	470	570	570	660	660	780
E	35	55	75	75	95	95	118
F	35	35	50	50	60	60	80
G	460	515	640	650	820	820	936
H1	682	714	825	862	878	918	1250
H2	655	661	723	765	825	856	-
I	390	390	460	460	480	480	580
K	200	200	250	250	280	280	320
L	220	220	260	260	300	300	330
M	18	21	21	21	28	28	28
N	10	12	12	12	16	16	16
O	8	9	9	9	12	12	12
P	7	8	8	8	10	10	10
Q	60	70	70	90	110	110	110
R	45	50	50	60	70	70	70
S	16	18	18	18	25	25	25
T	M8x40	M8x60	M10x80	M10x80	M12x100	M12x100	M12x130
U	M8	M8	M10	M10	M12	M12	M12
V	40	40	60	60	80	80	100

Taglia Size	Peso Weight	Dimensioni imballo Shipping dimensions	Tubo alimentazione Feed hose
	kg	cm	Ø
1-2	95	130 x 55 x 35	12
3-4	125	130 x 55 x 35	17
5-6	180	170 x 60 x 40	17
8-9	255	170 x 60 x 40	17
13-15	355	180 x 70 x 45	17
21-23	465	200 x 70 x 45	17
42	520	210 x 80 x 50	24

Presse Serie Presses Series

OP 2M - OP K 2M

Caratteristiche dimensionali
Dimensional features

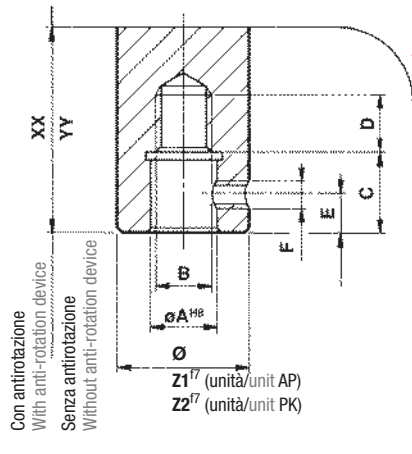


- Il foro centrale della piastra lavoro non è concentrico all'asse dello stelo.
- Le presse standard vengono fornite con attacco femmina.
- Central hole of bolster plate is not homocentric with axis of piston rod.
- Standard presses are supplied with female connection.

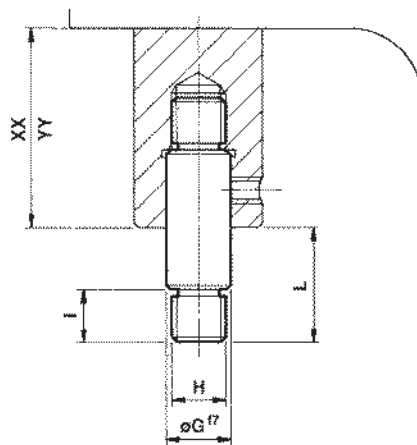
Taglia Size	1-2	3-4	5-6	8-9	13-15	21-23	42
A	360	360	400	400	450	450	500
B	350	350	400	400	450	450	515
C	250	250	300	300	350	350	400
D	470	470	570	570	660	660	780
E	35	55	75	75	95	95	118
F	35	35	50	50	60	60	80
G	455	495	600	600	700	700	831
H1	682	714	825	862	878	918	1250
H2	655	661	723	765	825	856	-
I	390	390	460	460	480	480	580
L	220	220	260	260	300	300	330
M	18	21	21	21	28	28	28
N	10	12	12	12	16	16	16
O	8	9	9	9	12	12	12
P	7	8	8	8	10	10	10
Q	60	70	70	90	110	110	110
R	45	50	50	60	70	70	70
S	16	18	18	18	25	25	25
T	M8x40	M8x60	M10x80	M10x80	M12x100	M12x100	M12x130
U	M8	M8	M10	M10	M12	M12	M12
V	40	40	60	60	80	80	100

Taglia Size	Peso Weight	Dimensioni imballo Shipping dimensions	Tubo alimentazione Feed hose
	kg	cm	Ø
1-2	70	130 x 55 x 35	12
3-4	105	130 x 55 x 35	17
5-6	135	170 x 60 x 40	17
8-9	195	170 x 60 x 40	17
13-15	280	180 x 70 x 45	17
21-23	365	200 x 70 x 45	17
42	465	210 x 80 x 50	24

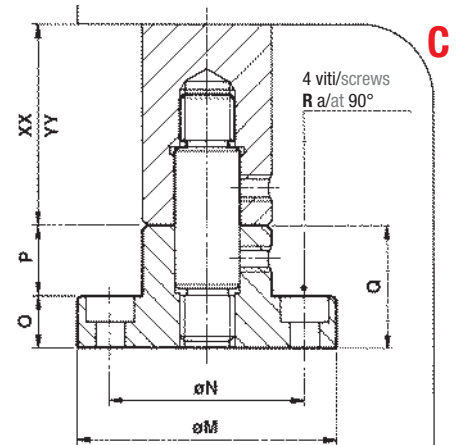
Stelo con attacco femmina
Piston rod with female connection



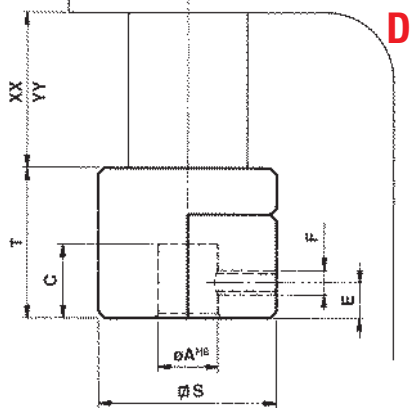
Stelo con attacco maschio
Piston rod with male connection



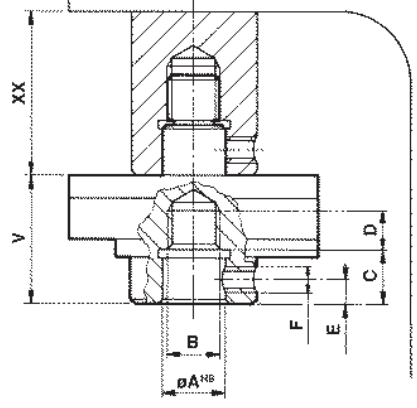
Stelo con mozzo portastampi
Piston rod with die holder pad



Mozzo portastampi radiale
Radial die holder pad

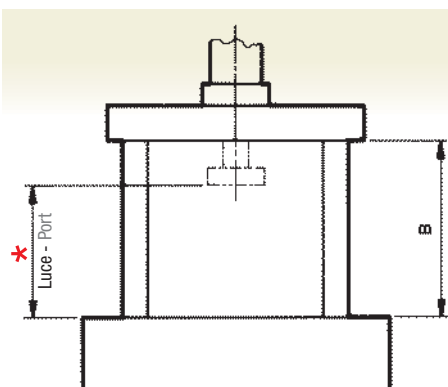


Con cella di carico
With load cell



Taglia / Size	1-2	3-4	5-6	8-9	13-15	21-23	42
A	16	20	25	25	30	30	30
B	M12x1,5	M16x1,5	M20x1,5	M20x1,5	M27x2	M27x2	M27x2
C	18	22	28	28	35	35	35
D	12	16	20	20	27	27	30
E	8	10	12	12	15	15	15
F	M6	M8	M8	M8	M8	M8	M8
G	16	20	25	25	30	30	30
H	M12x1,5	M16x1,5	M20x1,5	M20x1,5	M27x2	M27x2	M27x2
I	12	16	20	20	27	27	27
L	23	33	38	38	52	52	52
M	59	78	98	118	158	158	158

Taglia / Size	1-2	3-4	5-6	8-9	13-15	21-23	42
N	46	60	78	98	130	130	130
O	12	15	20	20	25	25	25
P	13	20	20	20	30	30	30
Q	25	35	40	40	55	55	55
R	M6	M8	M8	M8	M12	M12	M12
S	50	50	60	80	100	100	100
T	35	35	50	50	80	80	80
V	70	75	85	85	110	110	155
Z1	30	40	60	80	100	100	100
Z2	40	50	60	80	100	120	-



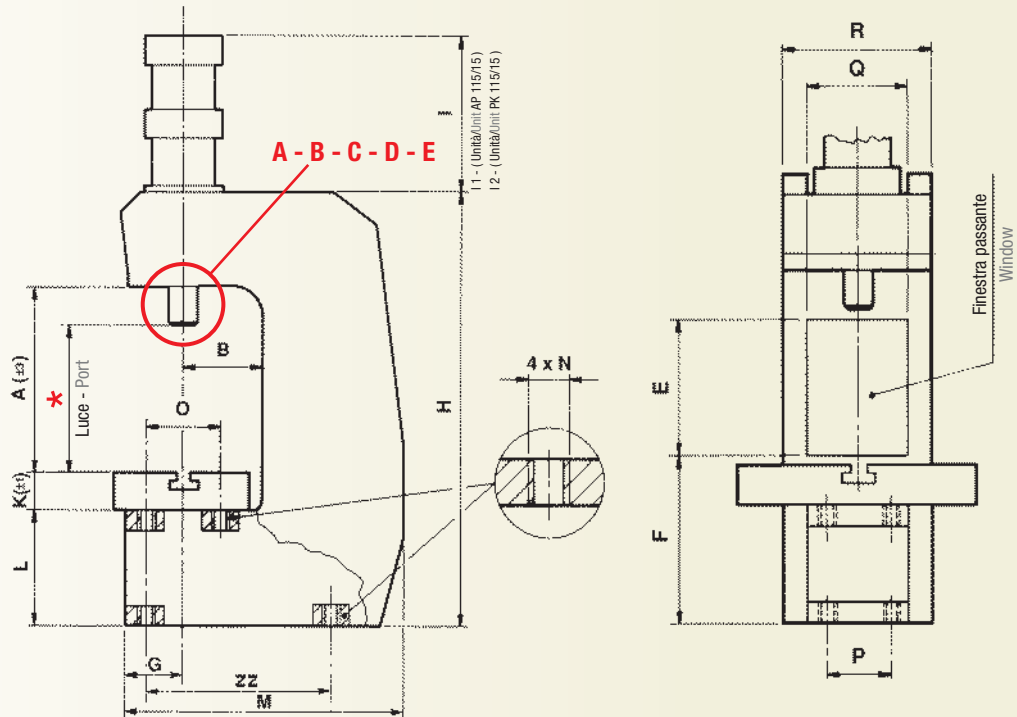
* Luce lavoro - Work port

Taglia / Size	1-2	3-4	5-6	8-9	13-15	21-23	42
Con antirotazione / With anti-rotation device							
A - XX	275	265	305	295	335	335	385
B - XX	252	232	267	257	283	283	333
C - XX	250	230	265	255	280	280	330
D - XX	240	230	255	245	255	255	305
E - X X	205	190	220	210	225	225	230
Senza antirotazione / Without anti-rotation device							
A - YY	310	300	345	340	380	380	430
B - YY	287	267	307	302	328	328	378
C - YY	285	265	305	300	325	325	375
D - YY	275	265	295	290	300	300	350

Presse Serie Presses Series

OP P - OP KP

Caratteristiche dimensionali
Dimensional features



- Le presse standard vengono fornite con attacco femmina
- Standard presses are supplied with female connection.

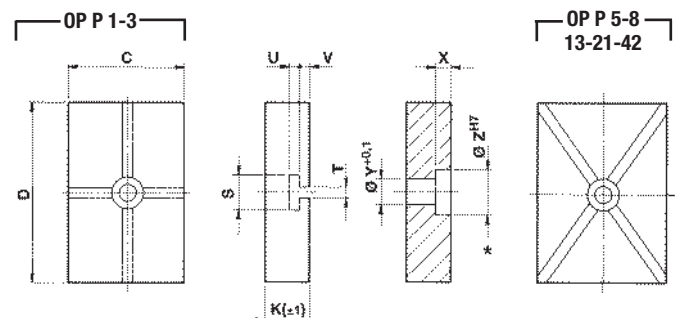
Taglia Size	1-2	3-4	5-6	8-9	13-15	21-23	42
A	285	380	420	440	470	470	530
B	120	150	160	180	200	200	230
C	200	250	280	300	350	350	400
D	300	350	400	450	500	500	600
E	190	260	260	290	320	320	350
F	225	280	305	355	430	430	550
G	90	115	132	125	140	140	155
H	620	855	910	1000	1150	1150	1505
I1	572	534	625	662	673	708	850
I2	545	481	523	565	620	646	-
L	170	225	225	260	310	310	450
M	400	540	590	620	710	710	910
N	M8	M10	M10	M10	M10	M10	M10
O	100	160	160	160	190	190	200
P	80	100	120	130	160	160	160
Q	110	130	160	190	230	260	210
R	140	180	220	260	310	360	410
S	18	21	21	21	28	28	28
T	10	12	12	12	16	16	16
U	8	9	9	9	12	12	12
V	7	8	8	8	10	10	10
Z	60	70	70	90	110	110	110
Y	45	50	50	60	70	70	70
K	31	36	46	56	75	75	75
X	16	18	18	18	25	25	25

Taglia Size	Peso Weight	Dimensioni imballo Shipping dimensions	Tubo alimentazione Feed hose
	kg	cm	Ø
1-2	120	130 x 55 x 60	12
3-4	223	170 x 65 x 85	17
5-6	312	170 x 65 x 85	17
8-9	440	180 x 70 x 90	17
13-15	708	200 x 85 x 100	17
21-23	816	200 x 85 x 100	17
42	1030	240 x 100 x 120	24

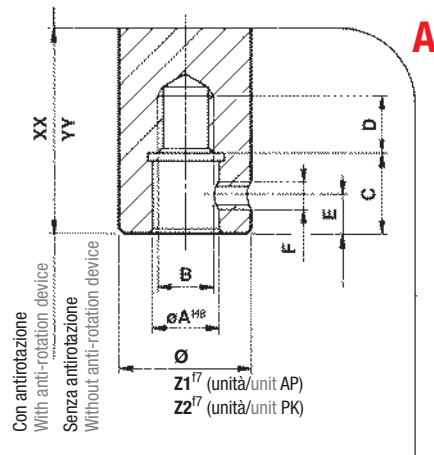
La piastra lavoro Bolster plate

* Il foro centrale della piastra lavoro non è concentrico all'asse dello stelo.

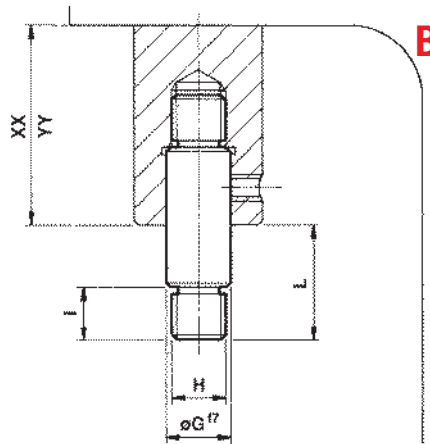
* Central hole of bolster plate is not homocentric with axis of piston rod.



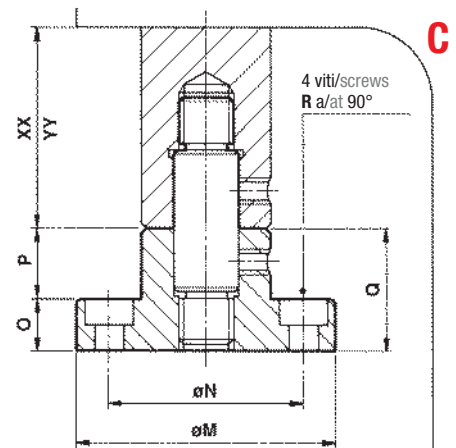
Stelo con attacco femmina
Piston rod with female connection



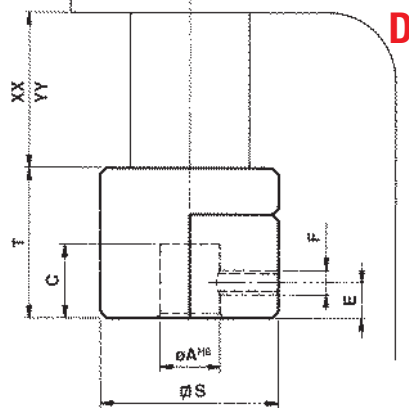
Stelo con attacco maschio
Piston rod with male connection



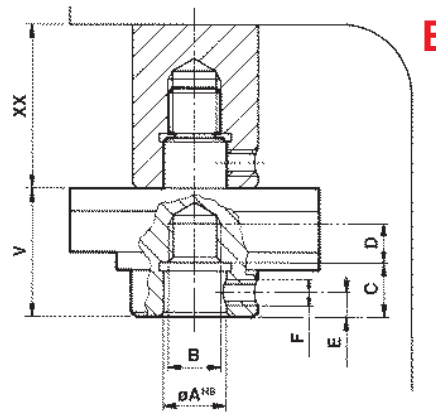
Stelo con mozzo portastampi
Piston rod with die holder pad



Mozzo portastampi radiale
Radial die holder pad

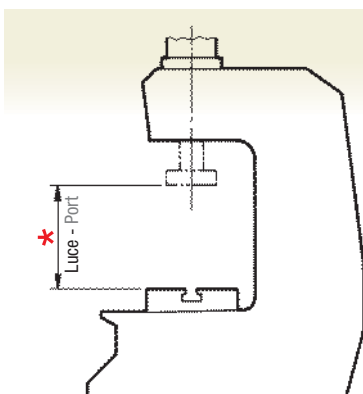


Con cella di carico
With load cell



Taglia Size	1-2	3-4	5-6	8-9	13-15	21-23	42
A	16	20	25	25	30	30	30
B	M12x1,5	M16x1,5	M20x1,5	M20x1,5	M27x2	M27x2	M27x2
C	18	22	28	28	35	35	35
D	12	16	20	20	27	27	30
E	8	10	12	12	15	15	15
F	M6	M8	M8	M8	M8	M8	M8
G	16	20	25	25	30	30	30
H	M12x1,5	M16x1,5	M20x1,5	M20x1,5	M27x2	M27x2	M27x2
I	12	16	20	20	27	27	27
L	23	33	38	38	52	52	52
M	59	78	98	118	158	158	158

Taglia Size	1-2	3-4	5-6	8-9	13-15	21-23	42
N	46	60	78	98	130	130	130
O	12	15	20	20	25	25	25
P	13	20	20	20	30	30	30
Q	25	35	40	40	55	55	55
R	M6	M8	M8	M8	M12	M12	M12
S	50	50	60	80	100	100	100
T	35	35	50	50	80	80	80
V	70	75	85	85	110	110	155
Z1	30	40	60	80	100	100	100
Z2	40	50	60	80	100	120	-



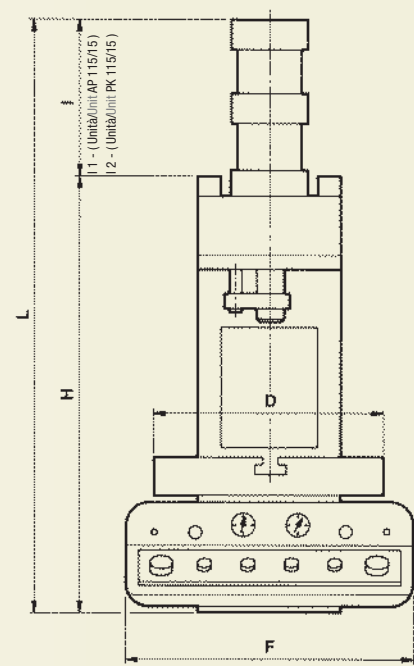
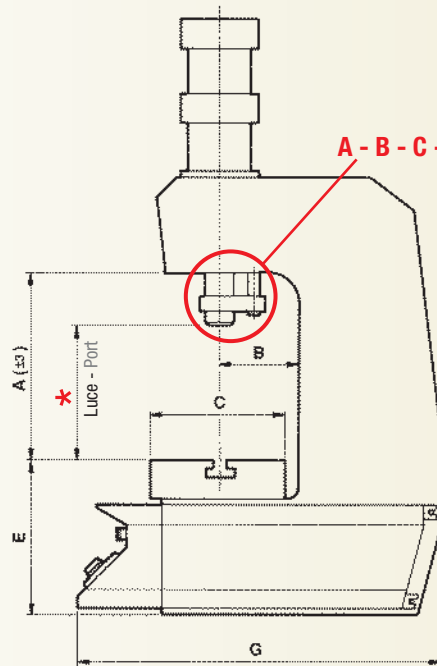
* Luce lavoro - Work port

Taglia Size	1-2	3-4	5-6	8-9	13-15	21-23	42
Con antirotazione With anti-rotation device	A - XX 210	295	325	335	355	355	400
	B - XX 187	262	287	297	303	303	348
	C - XX 185	260	285	295	300	300	345
	D - XX 175	260	275	285	275	275	320
	E - X X 140	220	240	250	245	245	245
Senza antirotazione Without anti-rotation device	A - YY 245	330	365	380	400	400	445
	B - YY 222	297	327	342	348	348	393
	C - YY 220	295	325	340	345	345	390
	D - YY 210	295	315	330	320	320	365

Presse Serie Presses Series

OP - OP K

Caratteristiche dimensionali
Dimensional features



- Le presse standard vengono fornite con attacco femmina
- Standard presses are supplied with female connection.

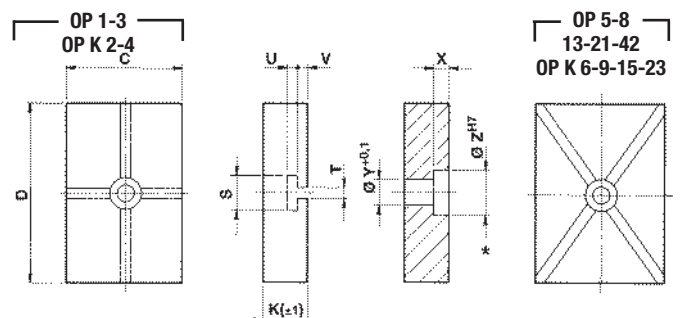
Taglia Size	1-2	3-4	5-6	8-9	13-15	21-23	42
A	285	380	420	440	470	470	530
B	120	150	160	180	200	200	230
C	200	250	280	300	350	350	400
D	300	350	400	450	500	500	600
E	200	260	270	315	385	385	525
F	410	480	520	590	650	700	790
G	500	670	720	770	860	860	1060
H	620	855	910	1000	1150	1150	1505
I1	572	534	625	662	673	708	850
I2	545	481	523	565	620	646	-
L	1180	1375	1540	1650	1830	1860	2355
S	18	21	21	21	28	28	28
T	10	12	12	12	16	16	16
U	8	9	9	9	12	12	12
V	7	8	8	8	10	10	10
Z	60	70	70	90	110	110	110
Y	45	50	50	60	70	70	70
K	31	36	46	56	75	75	75
X	16	18	18	18	25	25	25

Taglia Size	Peso Weight	Dimensioni imballo Shipping dimensions	Tubo alimentazione Feed hose
	kg	cm	Ø
1-2	125	130 x 55 x 60	12
3-4	230	170 x 65 x 85	17
5-6	320	170 x 65 x 85	17
8-9	450	180 x 70 x 90	17
13-15	720	200 x 85 x 100	17
21-23	830	200 x 85 x 100	17
42	1050	240 x 100 x 120	24

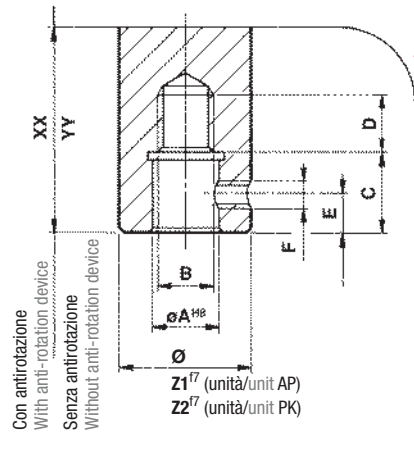
La piastra lavoro Bolster plate

* Il foro centrale della piastra lavoro non è concentrico all'asse dello stelo.

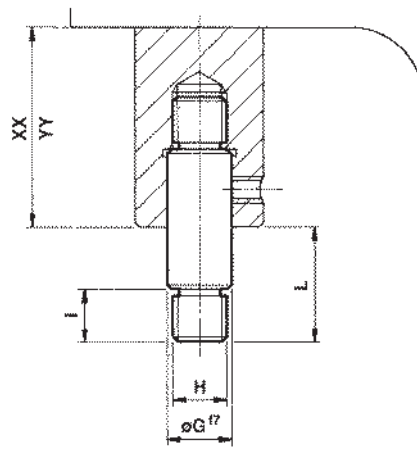
* Central hole of bolster plate is not homocentric with axis of piston rod.



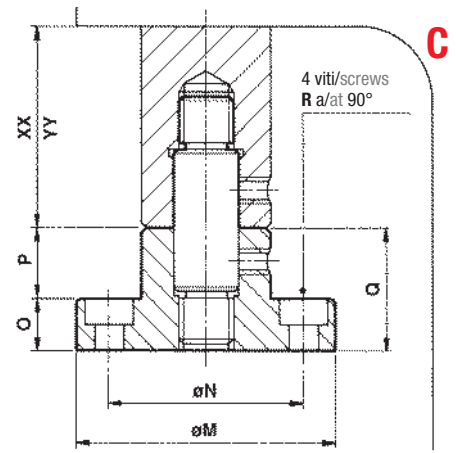
Stelo con attacco femmina
Piston rod with female connection



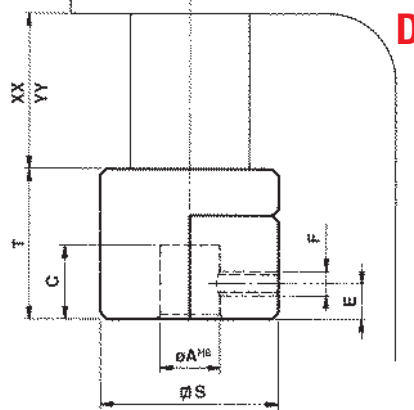
Stelo con attacco maschio
Piston rod with male connection



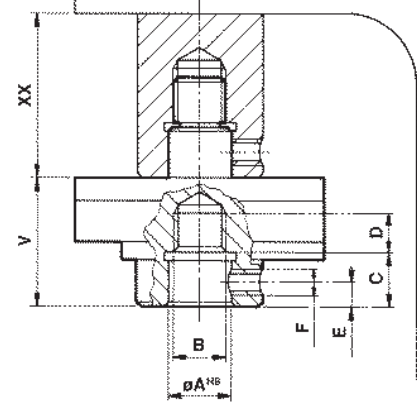
Stelo con mozzo portastampi
Piston rod with die holder pad



Mozzo portastampi radiale
Radial die holder pad

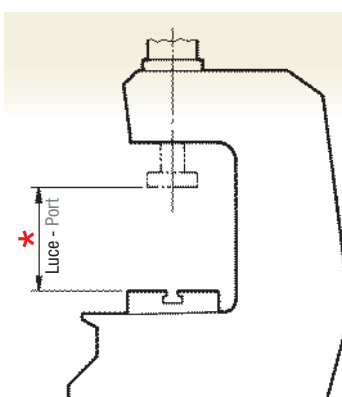


Con cella di carico
With load cell



Taglia / Size	1-2	3-4	5-6	8-9	13-15	21-23	42
A	16	20	25	25	30	30	30
B	M12x1,5	M16x1,5	M20x1,5	M20x1,5	M27x2	M27x2	M27x2
C	18	22	28	28	35	35	35
D	12	16	20	20	27	27	30
E	8	10	12	12	15	15	15
F	M6	M8	M8	M8	M8	M8	M8
G	16	20	25	25	30	30	30
H	M12x1,5	M16x1,5	M20x1,5	M20x1,5	M27x2	M27x2	M27x2
I	12	16	20	20	27	27	27
L	23	33	38	38	52	52	52
M	59	78	98	118	158	158	158

Taglia / Size	1-2	3-4	5-6	8-9	13-15	21-23	42
N	46	60	78	98	130	130	130
O	12	15	20	20	25	25	25
P	13	20	20	20	30	30	30
Q	25	35	40	40	55	55	55
R	M6	M8	M8	M8	M12	M12	M12
S	50	50	60	80	100	100	100
T	35	35	50	50	80	80	80
V	70	75	85	85	110	110	155
Z1	30	40	60	80	100	100	100
Z2	40	50	60	80	100	120	-



*** Luce lavoro - Work port**

Taglia / Size	1-2	3-4	5-6	8-9	13-15	21-23	42
Con antirotazione / With anti-rotation device							
A - XX	210	295	325	335	355	355	400
B - XX	187	262	287	297	303	303	348
C - XX	185	260	285	295	300	300	345
D - XX	175	260	275	285	275	275	320
E - X X	140	220	240	250	245	245	245
Senza antirotazione / Without anti-rotation device							
A - YY	245	330	365	380	400	400	445
B - YY	222	297	327	342	348	348	393
C - YY	220	295	325	340	345	345	390
D - YY	210	295	315	330	320	320	365

Presse Serie Presses Series OP TR - OP K TR

Caratteristiche tecniche Technical features

A
Tavola rotante elettromeccanica
con supporto di reazione
alle spinte assiali.
Regolabile meccanicamente
per il recupero dei giochi

B
Impianto elettrico alloggiato in
cassetta stagna a norme CE
- Alimentazione trifase 400V 50Hz
- Ausiliari 24VDC

C
Disco rotante in acciaio
Fe 430 B - UNI 7070

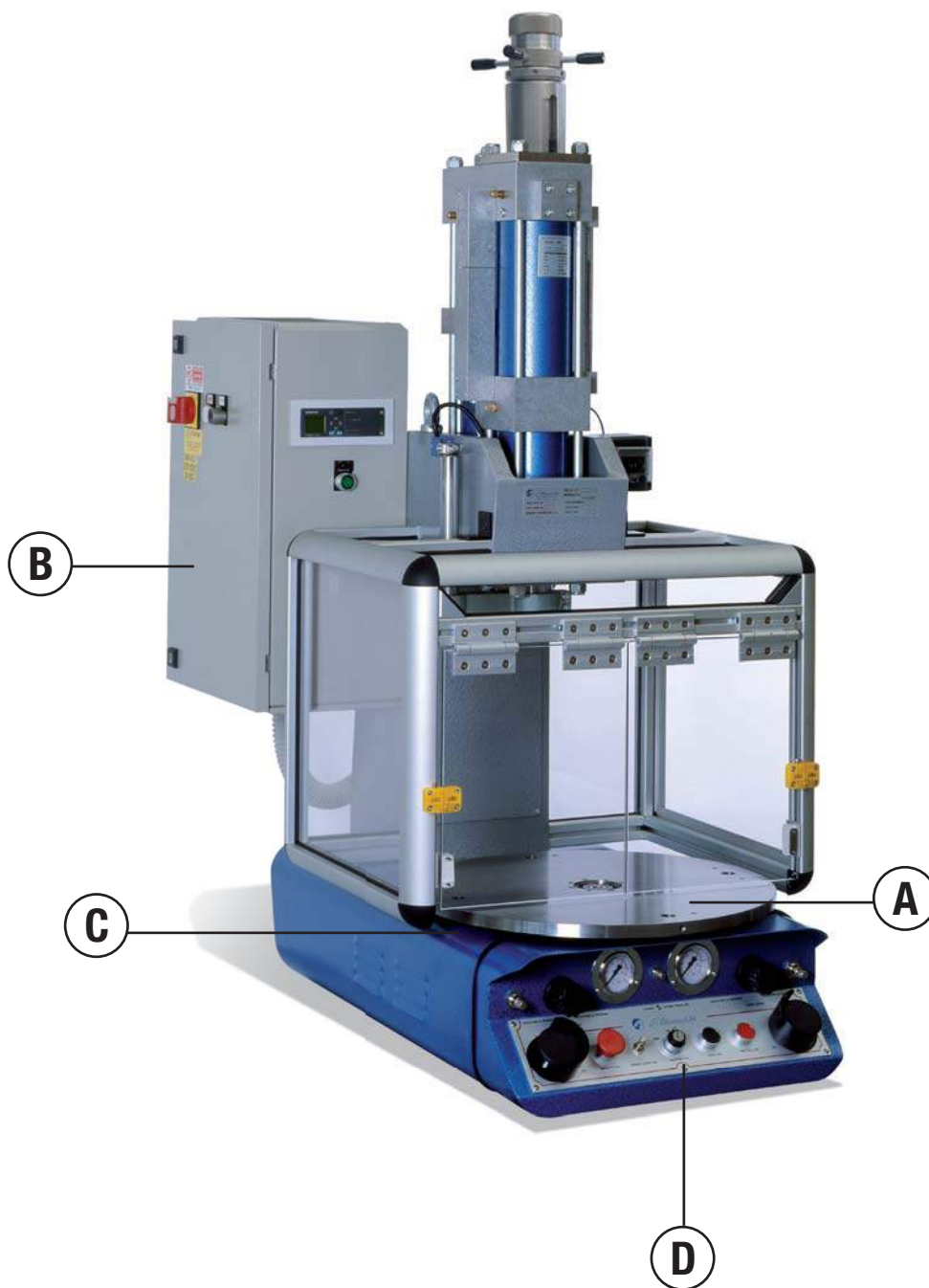
D
Tutti i comandi sono alloggiati
sul pannello frontale

A
Electromechanical rotary table
with counter support to axial
thrusts.
Mechanically adjustable
for recovery of slacks

B
Electrical installation housed
in a separate cabinet, according
to CE standard
-Voltage 400V 50Hz
-Subsidiary 24 VDC

C
Rotary plate in steel
Fe 430 B - UNI 7070

D
All controls are housed
on front panel



Vedere a pag. 31 le caratteristiche:

- Velocità di rotazione
- Tolleranze divisioni
- Carico assiale, ecc.

See features at page 31:

- Rotation speed
- Tolerance of indexing
- Axial load ecc.

I Comandi e le loro funzioni con selezione di 3 cicli operativi

Controls and their functions, 3 cycles to select

	Il comando Control	Il lavoro Work	La funzione Function
1	Bimanuale Two hand control	Discesa unità di spinta Down stroke of thrust unit	Per il posizionamento stampi Positioning of dies
	Pulsante Push button	Rotazione tavola Rotation of table	
0	Bimanuale Two hand control	Ciclo completo rotazione lavoro Complete cycle rotation-work	Per la prova Test
2	Bimanuale Two hand control	Avvio cicli in automatico Start of automatic cycles	Per la produzione Production

Completa di tutti i comandi (vedi comandi pag. 12) - Complete with all controls (see controls page 12)

Le stazioni - Stations

Standard	n°	4	6	8	12	16	20	24	30
Speciali - Specials	n°	2	3	5	7	9	10		

Le tolleranze e il carico - Tolerance and load

Modell - Modell	OP TR - OP K TR						OP TR
Taglia - Size	1-2	3-4	5-6	8-9	13-15	21-23	42
* Tolleranze divisioni Tolerance of indexing	±0,015 su-on Ø75	±0,015 su-on Ø100	±0,015 su-on Ø100	±0,015 su-on Ø150	±0,015 su-on Ø150	±0,015 su-on Ø200	±0,015 su-on Ø200
Concentricità Homocentricity	±0,02	±0,02	±0,02	±0,02	±0,02	±0,02	±0,02

* Queste tolleranze sono proporzionali al Ø di lavoro della tavola - These tolerances are proportional to work dia. of the rotary table

L'informazione per l'ufficio tecnico - Information for technical office

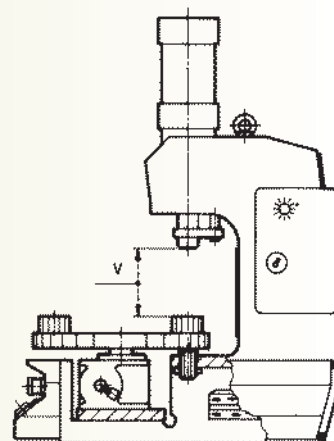
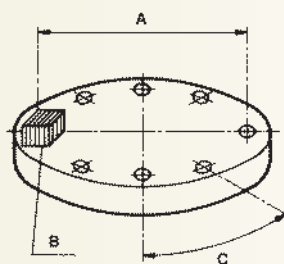
Valori per determinare le velocità max di rotazione

Values to calculate max rotation speeds

A Ø di lavoro - Work diameter	mm =
B Massa in movimento - Moving mass	kg =
C Angolo di rotazione - Rotation angle	0° =
V Velocità di lavoro - Work speed	mm/sec

Le velocità di lavoro impostate sulla unità di spinta determinano i tempi di pausa della tavola rotante e del ciclo completo.

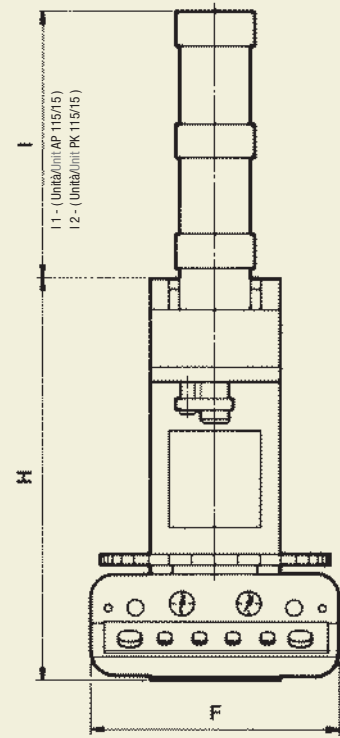
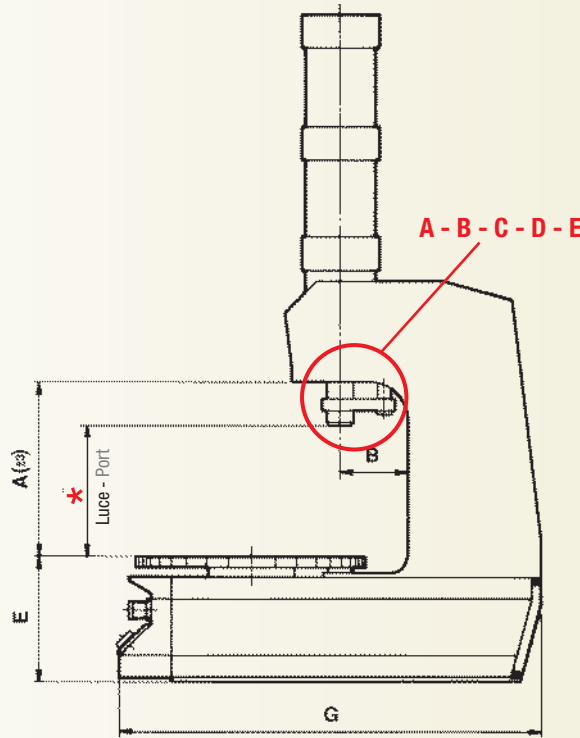
Work speeds preset on thrust unit, determine time of standoff for rotary table and complete cycle.



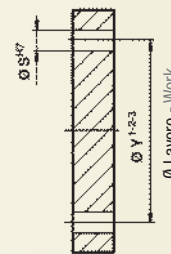
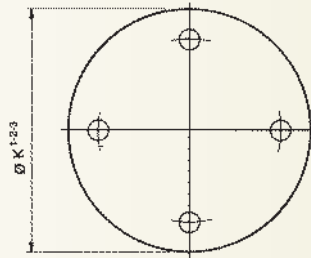
Presse Serie Presses Series

OP TR - OP K TR

Caratteristiche dimensionali
Dimensional features



- Le presse standard vengono fornite con attacco femmina.
- Standard presses are supplied with female connection.

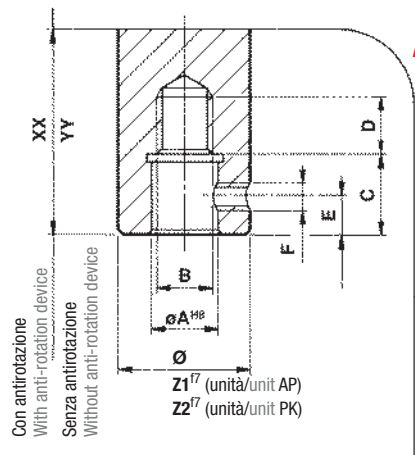


Disco rotante
Rotary table

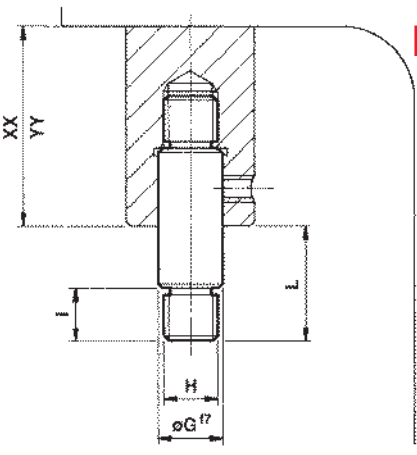
Taglia Size	1-2	3-4	5-6	8-9	13-15	21-23	42
A	285	375	425	455	505	505	520
B	120	150	160	180	200	200	230
E	190	245	245	285	335	335	480
F	410	480	520	590	650	700	790
G	685	885	935	1040	1140	1185	1390
H	605	830	890	980	1120	1120	1450
11	572	534	625	662	673	708	850
12	545	481	523	565	620	646	-
1	-	400	440	430	450	550	590
ØK	2 360	440	480	510	550	590	650
	3 400	480	520	590	650	650	750
1	-	320	360	300	300	420	460
ØY	2 280	360	400	380	400	460	500
	3 320	400	440	460	500	500	540
S	20	20	20	20	20	20	20

Taglia Size	Peso Weight	Dimensioni imballo Shipping dimensions	Tubo alimentazione Feed hose
	kg	cm	Ø
1-2	150	130 x 55 x 85	12
3-4	260	170 x 65 x 105	17
5-6	360	170 x 65 x 110	17
8-9	500	180 x 70 x 120	17
13-15	780	200 x 85 x 130	17
21-23	900	200 x 85 x 130	17
42	1130	240 x 100 x 155	24

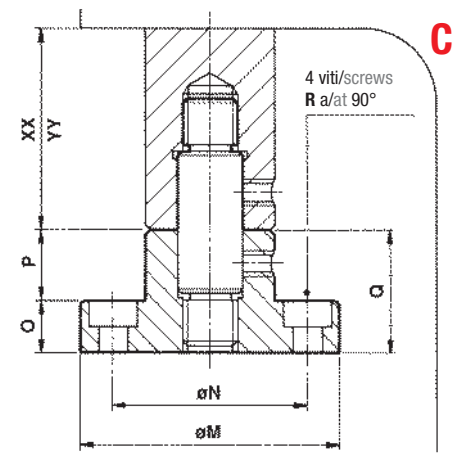
Stelo con attacco femmina
Piston rod with female connection



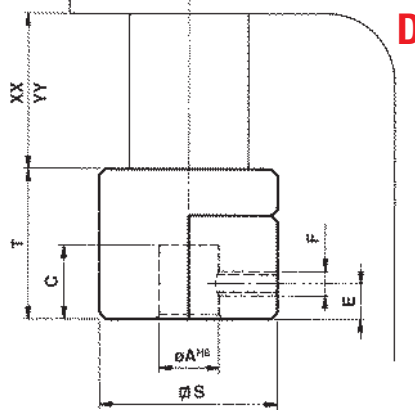
Stelo con attacco maschio
Piston rod with male connection



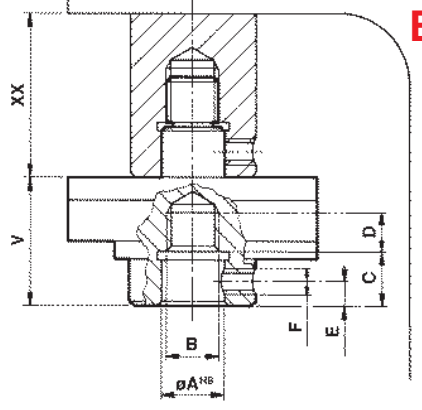
Stelo con mozzo portastampi
Piston rod with die holder pad



Mozzo portastampi radiale
Radial die holder pad

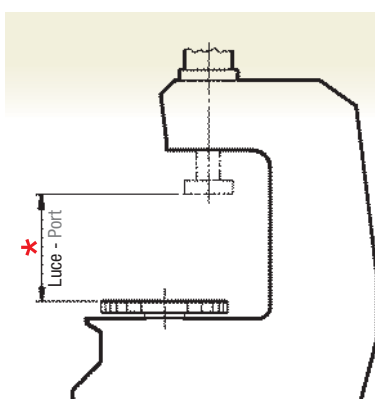


Con cella di carico
With load cell



Taglia Size	1-2	3-4	5-6	8-9	13-15	21-23	42
A	16	20	25	25	30	30	30
B	M12x1,5	M16x1,5	M20x1,5	M20x1,5	M27x2	M27x2	M27x2
C	18	22	28	28	35	35	35
D	12	16	20	20	27	27	30
E	8	10	12	12	15	15	15
F	M6	M8	M8	M8	M8	M8	M8
G	16	20	25	25	30	30	30
H	M12x1,5	M16x1,5	M20x1,5	M20x1,5	M27x2	M27x2	M27x2
I	12	16	20	20	27	27	27
L	23	33	38	38	52	52	52
M	59	78	98	118	158	158	158

Taglia Size	1-2	3-4	5-6	8-9	13-15	21-23	42
N	46	60	78	98	130	130	130
O	12	15	20	20	25	25	25
P	13	20	20	20	30	30	30
Q	25	35	40	40	55	55	55
R	M6	M8	M8	M8	M12	M12	M12
S	50	50	60	80	100	100	100
T	35	35	50	50	80	80	80
V	70	75	85	85	110	110	155
Z1	30	40	60	80	100	100	100
Z2	40	50	60	80	100	120	-



* Luce lavoro - Work port

Taglia Size	1-2	3-4	5-6	8-9	13-15	21-23	42
Con antirotazione With anti-rotation device	A - XX 210	290	330	350	390	390	390
	B - XX 187	257	292	312	338	338	338
	C - XX 185	255	290	310	335	335	335
	D - XX 175	255	280	300	310	310	310
	E - XX 140	215	245	265	280	280	235
Senza antirotazione Without anti-rotation device	A - YY 245	325	370	395	435	435	435
	B - YY 222	292	332	357	383	383	383
	C - YY 220	290	330	355	380	380	380
	D - YY 210	290	320	345	355	355	355

Presse Serie Presses Series OP TR200 - OP K TR200

Caratteristiche tecniche Technical features

A
Tavola rotante elettromeccanica
con supporto di reazione
alle spinte assiali.
Regolabile meccanicamente
per il recupero dei giochi

B
Impianto elettrico alloggiato in
cassetta stagna a norme CE
- Alimentazione trifase 400V 50Hz
- Ausiliari 24VDC

C
Disco rotante in acciaio
Fe 430 B - UNI 7070

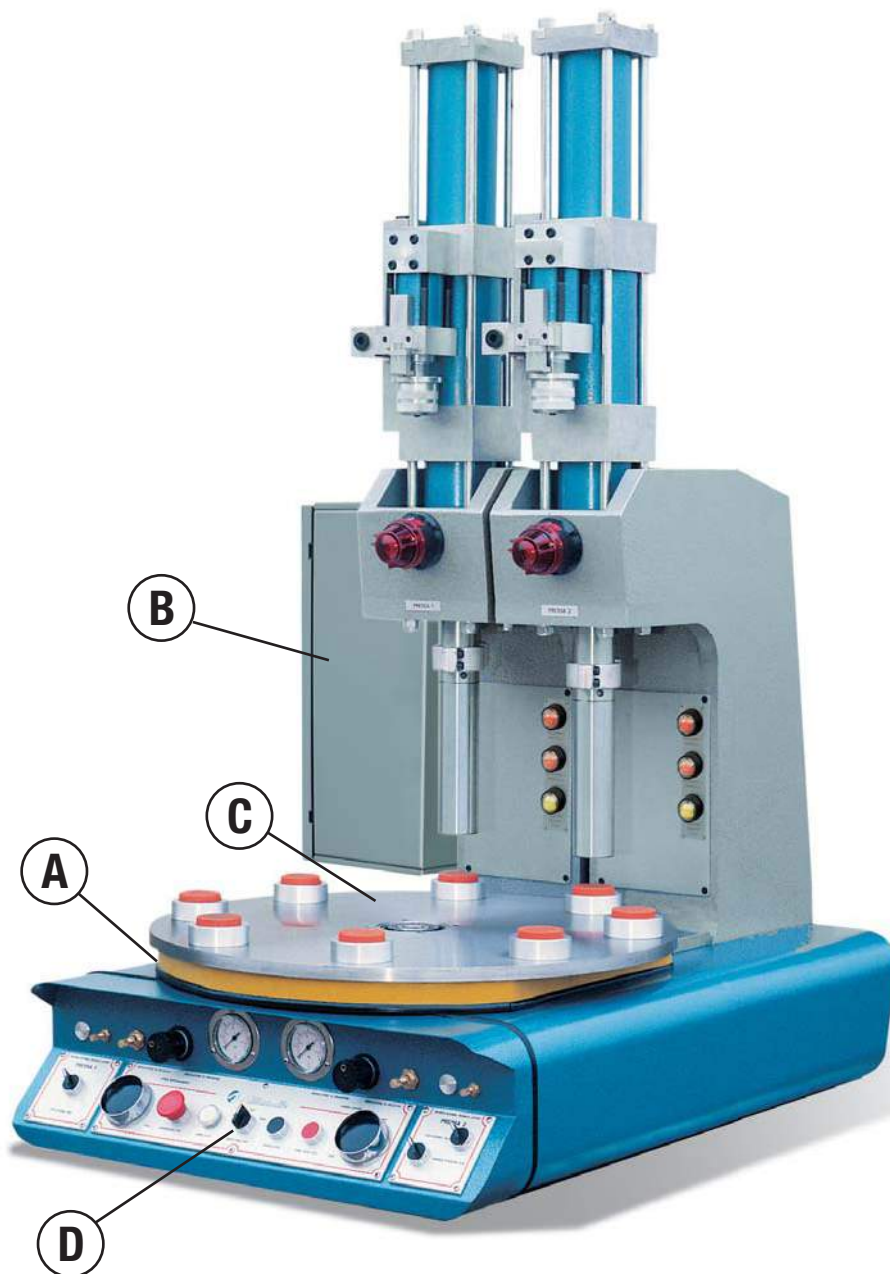
D
Tutti i comandi sono alloggiati sul
pannello frontale

A
Electromechanical rotary table
with counter support to axial
thrusts.
Mechanically adjustable
for recovery of slacks

B
Electrical installation housed in
a separate cabinet, according
to CE standard
-Voltage 400V 50Hz
-Subsidiary 24 VDC

C
Rotary plate in steel
Fe 430 B - UNI 7070

D
All controls are housed
on front panel



Vedere a pag. 35 le caratteristiche:

- Velocità di rotazione
- Tolleranze divisioni
- Carico assiale, ecc.

See features at page 35:

- Rotation speed
- Tolerance of indexing
- Axial load ecc.

L'impiantistica standard: 2 cicli operativi selezionabili

Standard installation: 2 cycles to select

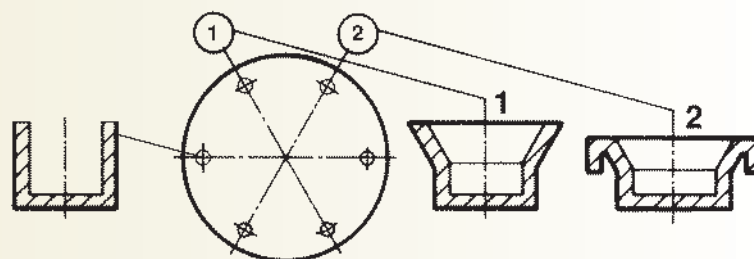


0

Operazione in successione
Sequential operation

Lavoro di entrambe le unità
Work of both units

Tavola rotante in sosta
sulle singole stazioni
Rotary table stops at any step



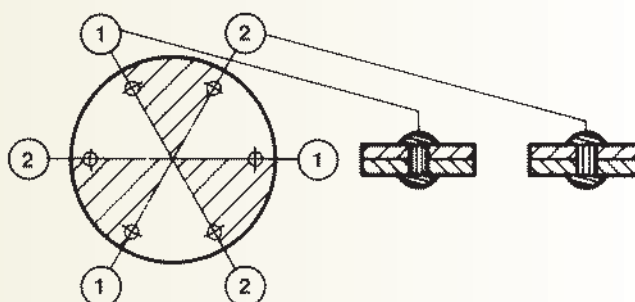
1

Doppia produzione
Double production

Lavoro di entrambe le unità
Work of both units

Salto stazioni tavola rotante
Skip of stations of the rotary table

Carico/scarico di due pezzi
Load/unload of two workpieces



Le stazioni - Stations

OP / OP K TR201 - 203 - 205 - 208

OP / OP K TR213 - 221 - 242

n°

8

6

I comandi e le loro funzioni con selezione di 3 cicli operativi

Controls and their functions, 3 cycles to select



0

Il comando
Control

Bimanuale
Two hand control

Pulsante
Push button

Il lavoro
Work

Discesa unità di spinta - 1
Down stroke of thrust unit - 1
Discesa unità di spinta - 2
Down stroke of thrust unit - 2
Discesa unità di spinta - 1 e 2
Down stroke of thrust units - 1 and 2

Rotazione tavola
Rotation of table

La funzione
Function

Per il posizionamento stampi
Positioning of dies



1

Bimanuale
Two hand control

Rotazione tavola - Lavoro unità - 1
Rotation of table - Work of unit - 1
Rotazione tavola - Lavoro unità - 2
Rotation of table - Work of unit - 2
Rotazione tavola - Lavoro unità - 1 e 2
Rotation of table - Work of units - 1 and 2

Per la prova
Test



2

Bimanuale
Two hand control

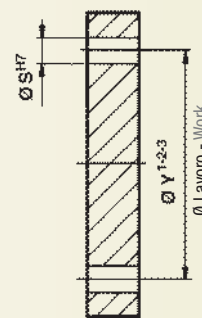
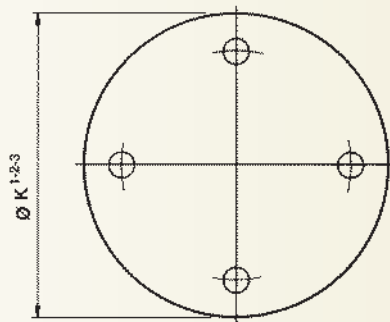
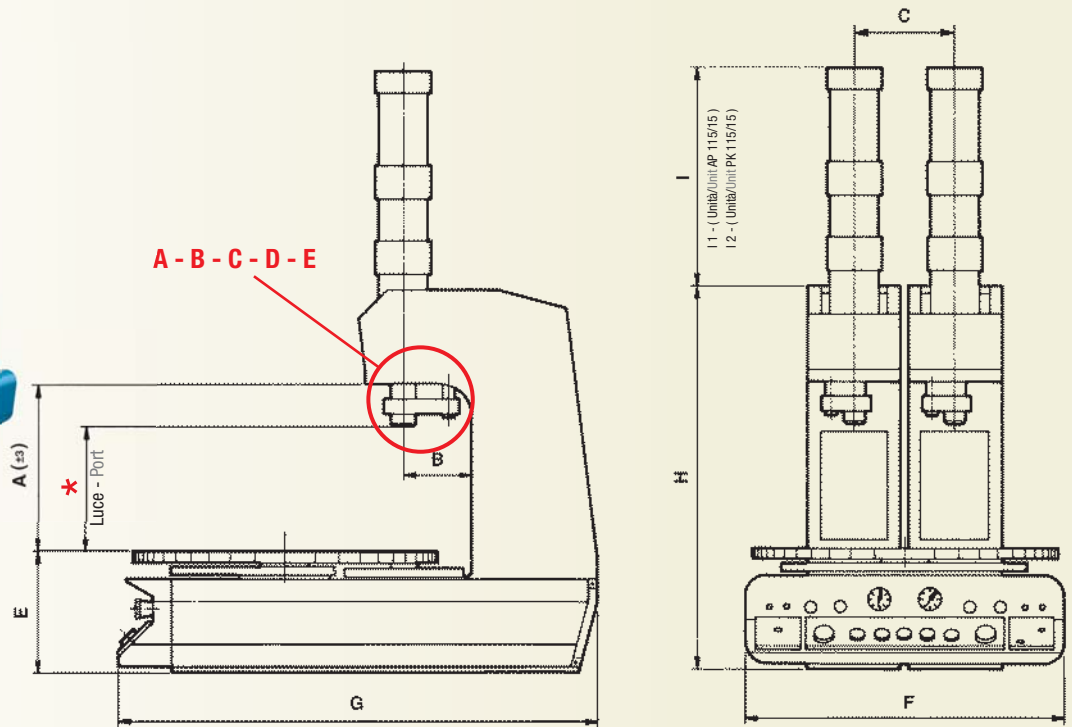
Avvio cicli automatici selezionati 1 e/o 2
Start of selected automatic cycles 1 and/or 2

Per la produzione
Production

Presse Serie Presses Series

OP TR200 - OP K TR200

Caratteristiche dimensionali
Dimensional features



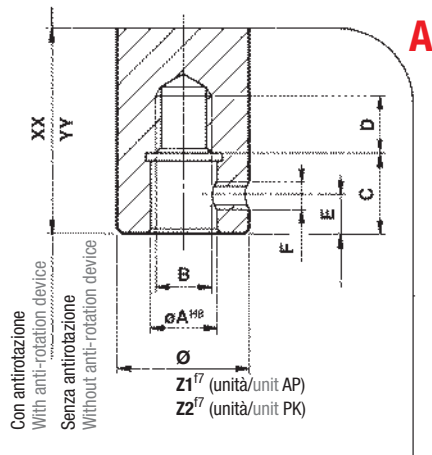
Disco rotante
Rotary table

- Le presse standard vengono fornite con attacco femmina.
- Standard presses are supplied with female connection.

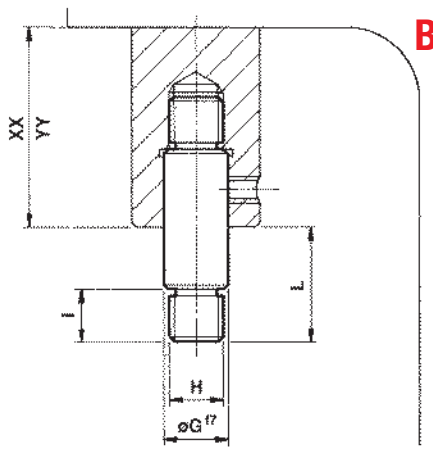
Taglia Size	1-2	3-4	5-6	8-9	13-15	21-23	42
A	285	380	420	440	470	470	530
B	120	150	160	180	200	200	230
C	150	190	230	270	320	370	421
E	205	265	270	320	400	400	525
F	560	670	750	860	970	1070	1211
G	920	1030	1140	1250	1390	1540	1690
H	620	855	910	1000	1150	1150	1505
I1	572	534	625	662	673	708	850
I2	545	481	523	565	620	646	-
K	480	590	700	810	950	1100	1250
Y	392	496	600	706	836	966	1100
S	20	20	20	20	20	20	20

Taglia Size	Peso Weight kg	Dimensioni imballo Shipping dimensions cm	Tubo alimentazione Feed hose Ø
1-2	250	130 x 70 x 110	12
3-4	460	170 x 80 x 120	17
5-6	640	170 x 90 x 130	17
8-9	900	180 x 100 x 140	17
13-15	1440	200 x 110 x 155	17
21-23	1660	200 x 120 x 170	17
42	2100	240 x 140 x 185	24

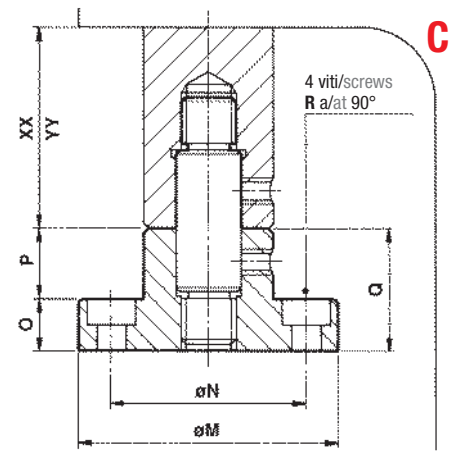
Stelo con attacco femmina
Piston rod with female connection



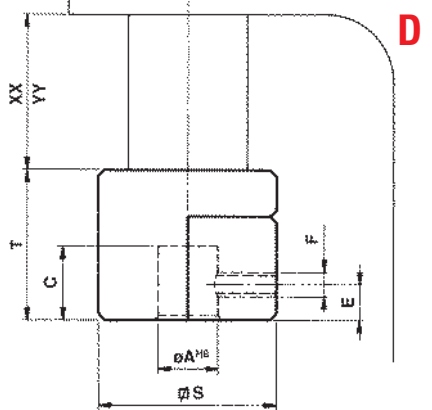
Stelo con attacco maschio
Piston rod with male connection



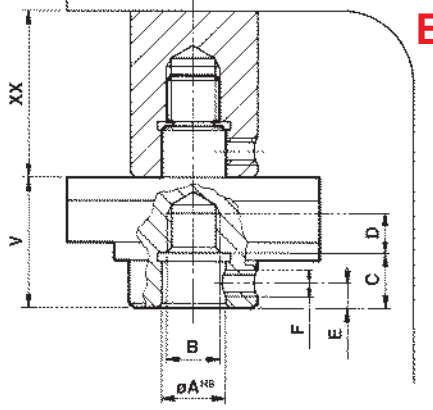
Stelo con mozzo portastampi
Piston rod with die holder pad



Mozzo portastampi radiale
Radial die holder pad

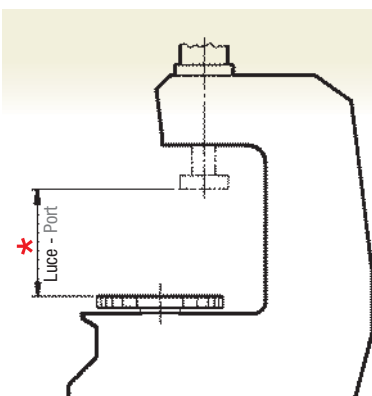


Con cella di carico
With load cell



Taglia Size	1-2	3-4	5-6	8-9	13-15	21-23	42
A	16	20	25	25	30	30	30
B	M12x1,5	M16x1,5	M20x1,5	M20x1,5	M27x2	M27x2	M27x2
C	18	22	28	28	35	35	35
D	12	16	20	20	27	27	30
E	8	10	12	12	15	15	15
F	M6	M8	M8	M8	M8	M8	M8
G	16	20	25	25	30	30	30
H	M12x1,5	M16x1,5	M20x1,5	M20x1,5	M27x2	M27x2	M27x2
I	12	16	20	20	27	27	27
L	23	33	38	38	52	52	52
M	59	78	98	118	158	158	158

Taglia Size	1-2	3-4	5-6	8-9	13-15	21-23	42
N	46	60	78	98	130	130	130
O	12	15	20	20	25	25	25
P	13	20	20	20	30	30	30
Q	25	35	40	40	55	55	55
R	M6	M8	M8	M8	M12	M12	M12
S	50	50	60	80	100	100	100
T	35	35	50	50	80	80	80
V	70	75	85	85	110	110	155
Z1	30	40	60	80	100	100	100
Z2	40	50	60	80	100	120	-



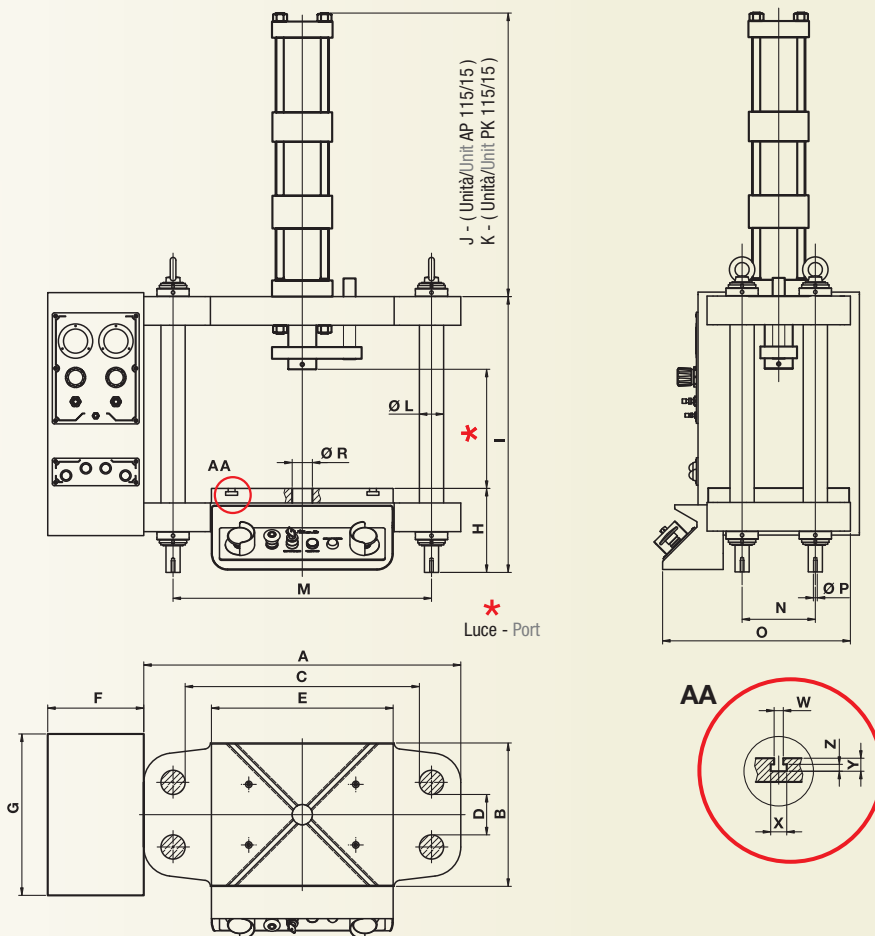
*** Luce lavoro - Work port**

Taglia Size	1-2	3-4	5-6	8-9	13-15	21-23	42
Con antirotazione With anti-rotation device							
A - XX	210	295	325	335	355	355	400
B - XX	187	262	287	297	303	303	348
C - XX	185	260	285	295	300	300	345
D - XX	175	260	275	285	275	275	320
E - XX	140	220	240	250	245	245	245
Senza antirotazione Without anti-rotation device							
A - YY	245	330	365	380	400	400	445
B - YY	222	297	327	342	348	348	393
C - YY	220	295	325	340	345	345	390
D - YY	210	295	315	330	320	320	365

Presse Serie Presses Series

OP 4M - OP K 4M

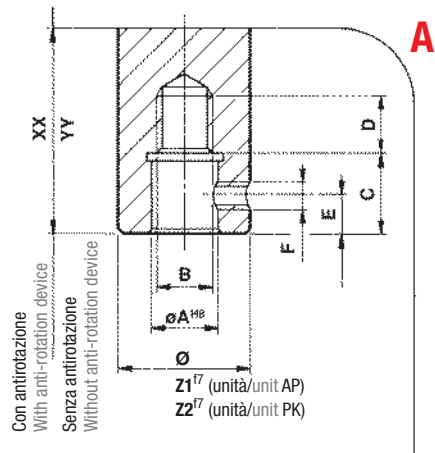
Caratteristiche dimensionali
Dimensional features



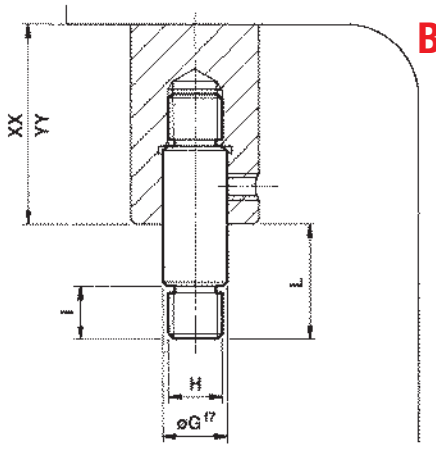
Taglia Size	3-4	5-6	8-9	13-15	21-23
A	755	755	785	785	825
B	355	355	355	355	355
C	580	580	580	580	580
D	100	100	100	100	100
E	450	450	450	450	450
F	250	250	250	250	250
G	400	400	400	400	400
H	208	208	208	208	208
I	613	683	683	753	728
J	714	825	862	878	918
K	661	723	765	825	856
L	Ø 50	Ø 50	Ø 60	Ø 60	Ø 80
M	630	630	640	640	660
N	150	150	160	160	180
O	465	465	465	465	465
P	M10X25	M10X25	M12X30	M12X30	M12X30
R	Ø 50 H7	Ø 50 H7	Ø 50 H7	Ø 50 H7	Ø 50 H7
W	12	12	12	12	12
X	21	21	21	21	21
Y	17	17	17	17	17
Z	9	9	9	9	9

Taglia Size	Peso Weight kg	Dimensioni imballo Shipping dimensions cm	Tubo alimentazione Feed hose Ø
3-4	135	140 x 80 x 50	14
5-6	178	180 x 90 x 60	17
8-9	178	180 x 90 x 60	17
13-15	340	195 x 100 x 70	17
21-23	340	195 x 100 x 70	24

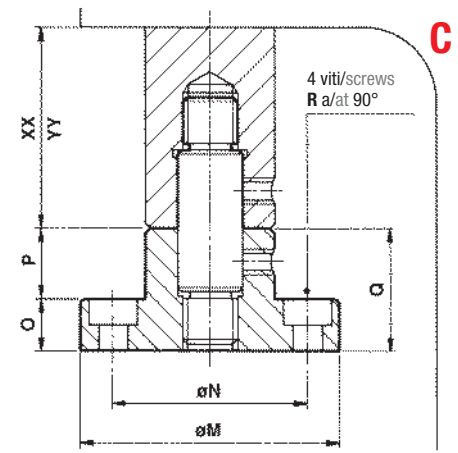
Stelo con attacco femmina
Piston rod with female connection



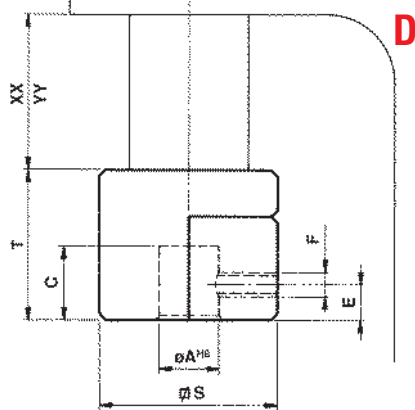
Stelo con attacco maschio
Piston rod with male connection



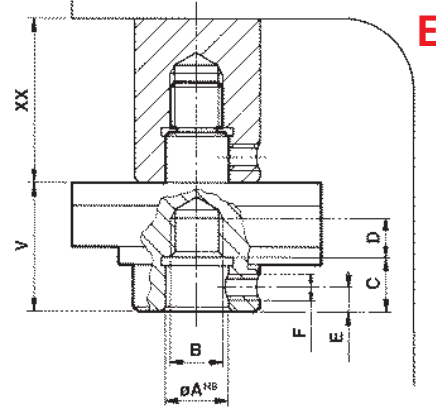
Stelo con mozzo portastampi
Piston rod with die holder pad



Mozzo portastampi radiale
Radial die holder pad

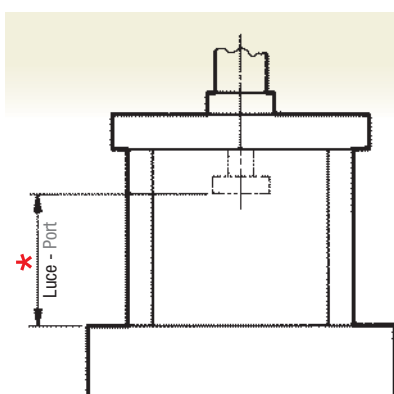


Con cella di carico
With load cell



Taglia Size	3-4	5-6	8-9	13-15	21-23
A	20	25	25	30	30
B	M16x1,5	M20x1,5	M20x1,5	M27x2	M27x2
C	22	28	28	35	35
D	16	20	20	27	27
E	10	12	12	15	15
F	M8	M8	M8	M8	M8
G	20	25	25	30	30
H	M16x1,5	M20x1,5	M20x1,5	M27x2	M27x2
I	16	20	20	27	27
L	33	38	38	52	52
M	78	98	118	158	158

Taglia Size	3-4	5-6	8-9	13-15	21-23
N	60	78	98	130	130
O	15	20	20	25	25
P	20	20	20	30	30
Q	35	40	40	55	55
R	M8	M8	M8	M12	M12
S	50	60	80	100	100
T	35	50	50	80	80
V	75	85	85	110	110
Z1	30	40	60	100	100
Z2	40	50	60	80	120



* Luce lavoro - Work port

Taglia Size	3-4	5-6	8-9	13-15	21-23
Con antirotazione With anti-rotation device					
A - XX	265	305	295	335	335
B - XX	232	267	257	283	283
C - XX	230	265	255	280	280
D - XX	230	255	245	255	255
E - X X	190	220	210	225	225
Senza antirotazione Without anti-rotation device					
A - YY	300	345	340	380	380
B - YY	267	307	302	328	328
C - YY	265	305	300	325	325
D - YY	265	295	290	300	300

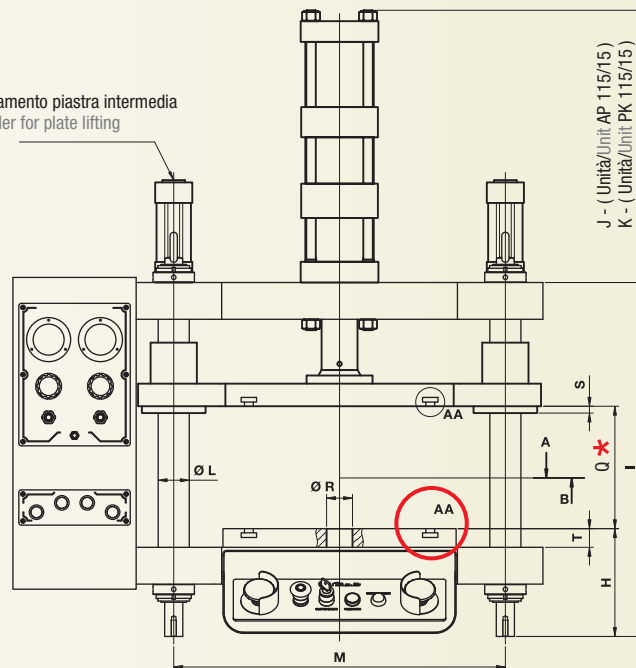
Presse Serie Presses Series

OP 4MI - OP K 4MI

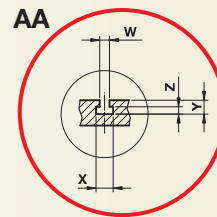
Caratteristiche dimensionali Dimensional features



Ausilio sollevamento piastra intermedia
Auxiliar cylinder for plate lifting



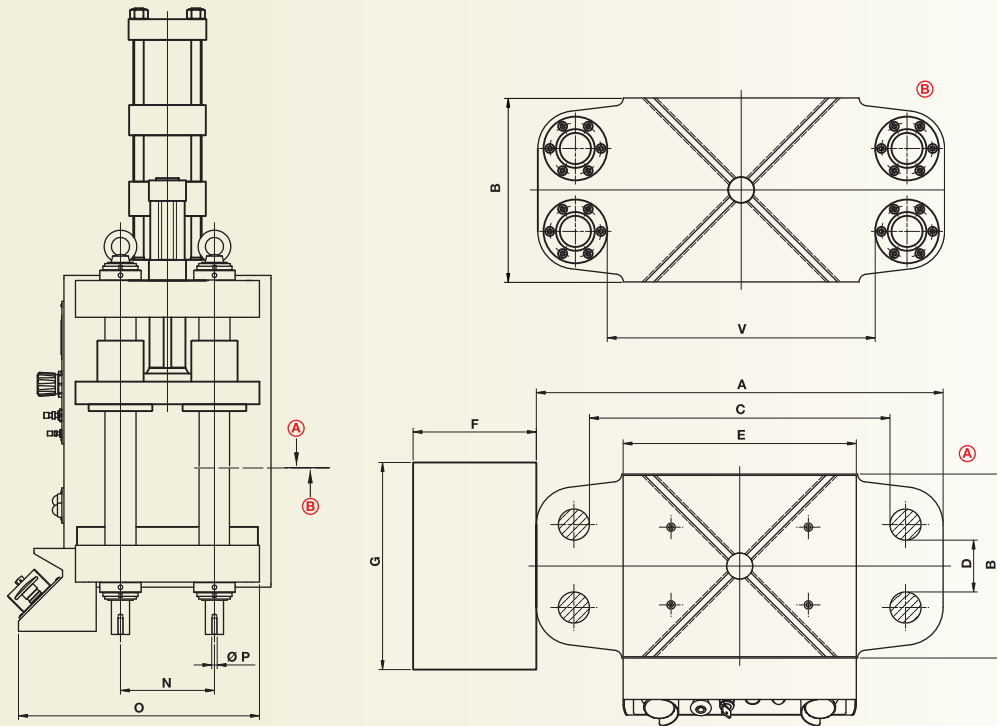
*
Luce - Port



Taglia Size	3-4	5-6	8-9	13-15	21-23
A	755	755	785	785	825
B	355	355	355	355	355
C	580	580	580	580	580
D	100	100	100	100	100
E	450	450	450	450	450
F	250	250	250	250	250
G	400	400	400	400	400
H	208	208	208	208	208
I	638	713	728	865	880
J	714	825	862	878	918
K	661	723	765	825	856
L	Ø 50	Ø 50	Ø 60	Ø 60	Ø 80
M	630	630	640	640	660
N	150	150	160	160	180
O	465	465	465	465	465
P	M10X25	M10X25	M12X30	M12X30	M12X30

Taglia Size	3-4	5-6	8-9	13-15	21-23
Q	250	300	300	400	400
R	Ø 50H7	Ø 50H7	Ø 50H7	Ø 50H7	Ø 50H7
S	15	15	17	17	17
T	36	36	36	36	36
U	Ø40	Ø40	Ø40	Ø40	Ø40
V	514	514	511	511	511
W	12	12	12	12	12
X	21	21	21	21	21
Y	17	17	17	17	17
Z	9	9	9	9	9

Taglia Size	Peso Weight	Dimensioni imballo Shipping dimensions	Tube alimentazione Feed hose
	kg	cm	Ø
3-4	182	140 x 80 x 50	14
5-6	296	180 x 90 x 60	17
8-9	296	180 x 90 x 60	17
13-15	443	195 x 100 x 70	17
21-23	443	195 x 100 x 70	24



Presse Serie Presses Series OP 2AP

Caratteristiche tecniche Technical features

A
Piastra lavoro mobile
o con staffa antirotazione

B
Unità oleopneumatica di
reazione

C
Presse serie OP P e
OP STANDARD

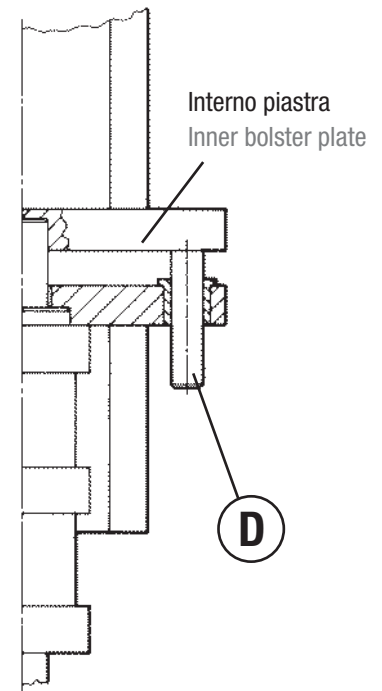
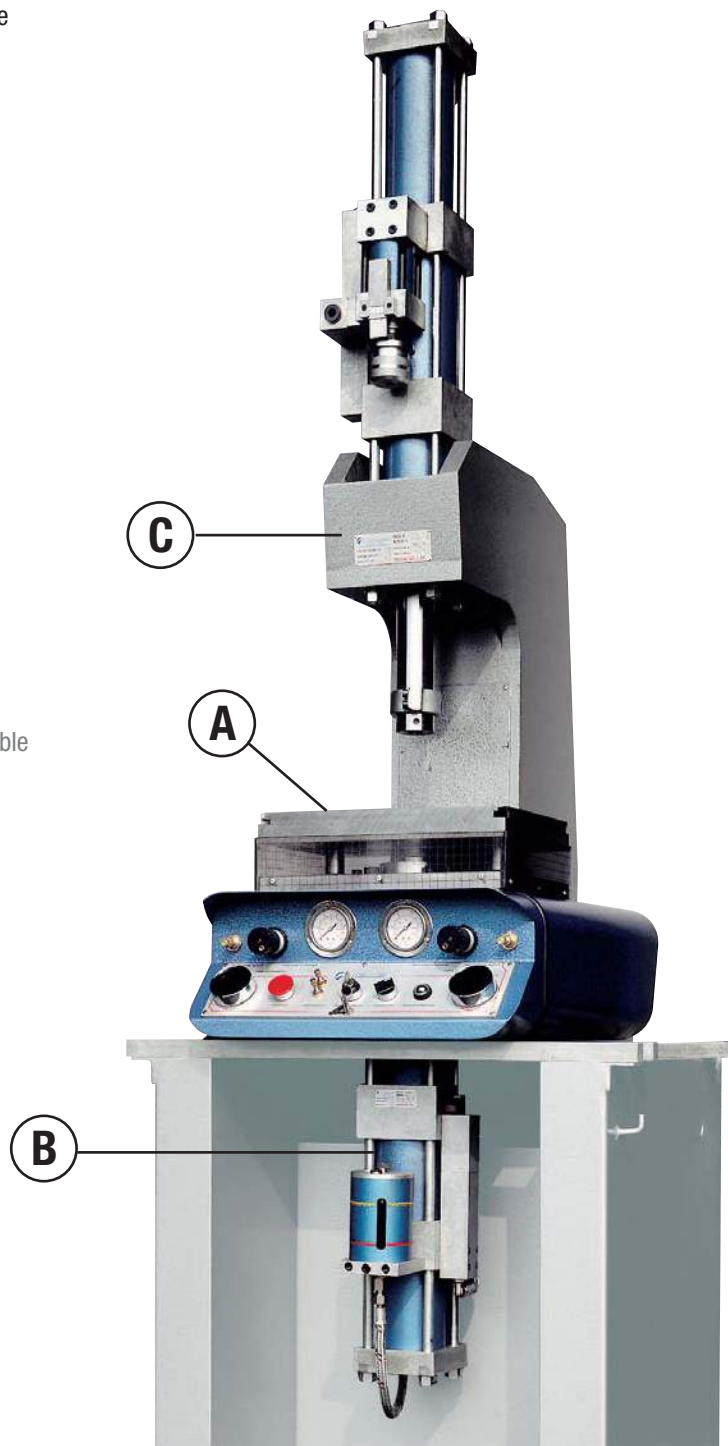
D
Colonne di guida
piastra lavoro mobile

A
Movable bolster plate or
anti-rotation bracket

B
Opposed power group

C
Presses series OP P and
OP STANDARD

D
Guide columns for movable
bolster plate



Le forze e le corse Forces and strokes

Modello - Model	OP 2AP					
Taglia - Size	1-2	3-4	5-6	8-9	13-15	21-23
Forza della unità superiore standard serie OP Force of standard upper unit series OP	daN 1450	2950	5250	8170	13400	20950
Forza avvic. della unità inferiore Approach stroke force of lower unit	daN 144	396	396	1036	1036	1036
Forza lavoro a 6 bar-regolabile Work force at 6 bar-adjustable	daN 1900	3300	5700	8800	14000	22000
Corsa della unità superiore Stroke of upper unit	Tutte le possibilità della serie standard (vedi pag. 20) All possibilities of standard series (see page 20)					
* Corsa totale della unità inferiore Total stroke of lower unit	30 - 115					
* Corsa lavoro unità inferiore Power stroke of lower unit	5 - 10 - 15 - 20 - 30					

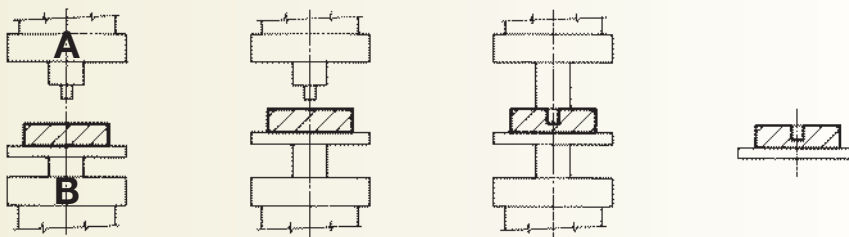
* Corse diverse a richiesta - Different strokes upon request

L'impiantistica Installation

Le unità, superiore ed inferiore, sono indipendenti fra loro, azionabili in successioni alternate. Consentono di realizzare 4 cicli operativi.
Upper and lower units are independent and can be operated with alternate sequences. They allow to carry out 4 operation cycles.

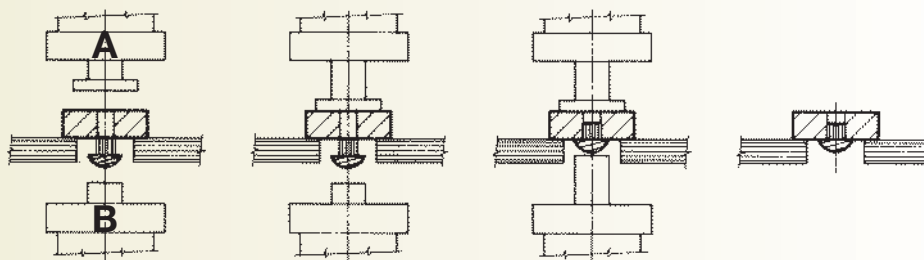
1°
ciclo
cycle

- Unità B
Solleva pezzo
- Unità A
Esegue lavoro
- Unit B
Lifts piece
- Unit A
Carries out work



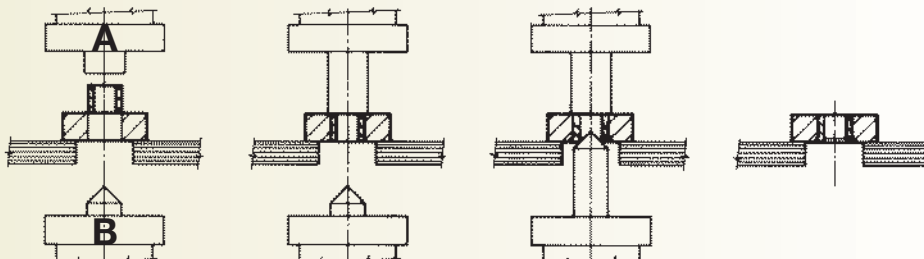
2°
ciclo
cycle

- Unità A
Blocca pezzo
- Unità B
Esegue lavoro
- Unit A
Locks workpiece
- Unit B
Carries out work



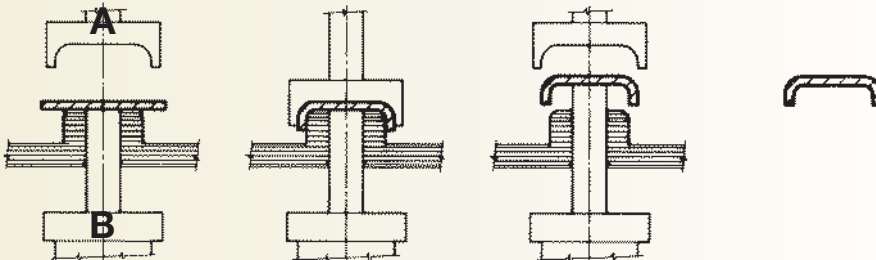
3°
ciclo
cycle

- Unità A
Esegue lavoro
- Unità B
Esegue lavoro
- Unit A
Carries out work
- Unit B
Carries out work



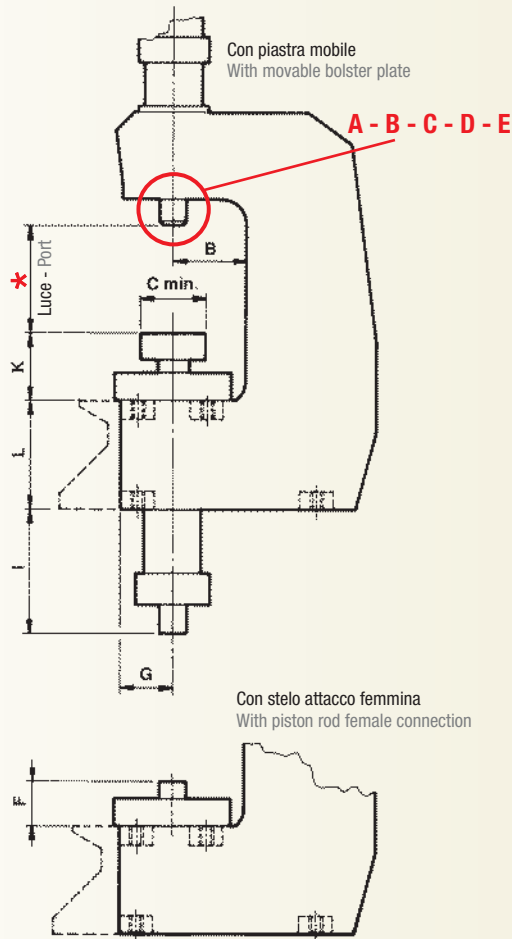
4°
ciclo
cycle

- Unità A
Esegue lavoro
- Unità B
Espelle pezzo
- Unit A
Carries out work
- Unit B
Ejects workpiece

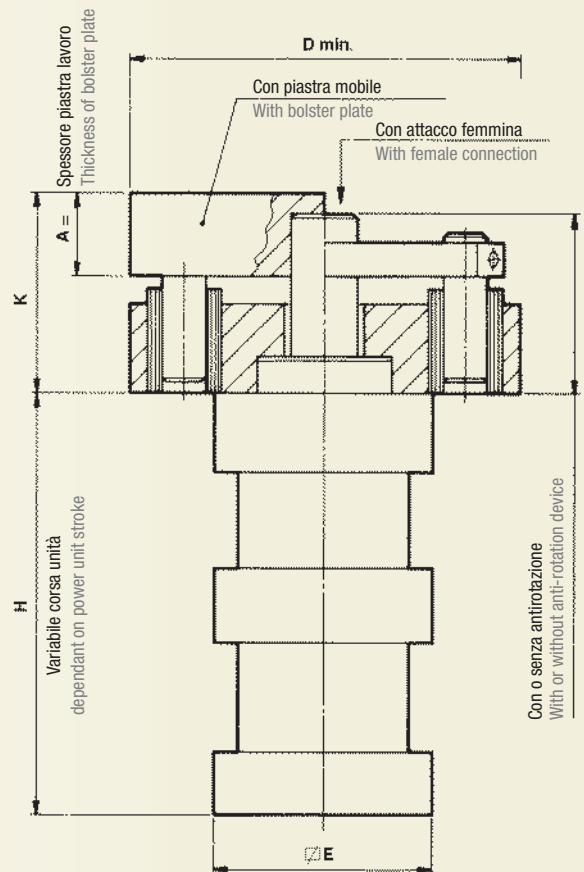


Presse Serie Presses Series OP 2AP

Caratteristiche dimensionali Dimensional features



Gruppo unità inferiore Lower unit group

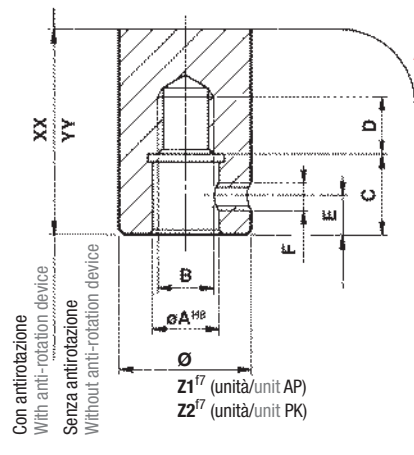


- La piastra mobile e la piastra di supporto dell'unità vengono personalizzate su indicazione del cliente
- La quota F non è vincolante
- Movable plate and support plate of unit are manufactured upon customer's request
- Dimension F is not binding

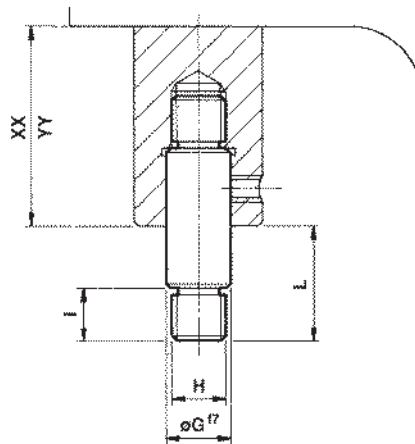
Taglia Size	1	3	5	8	13	21
A	31	36	46	56	75	75
B	120	150	160	180	200	200
C	200	250	280	300	350	350
D	300	350	400	450	500	500
E	80	100	130	150	185	220
F	62	72	87	100	120	120
G	90	115	132	125	140	140
K	72	87	102	117	146	146
L	170	225	225	260	310	310

Taglia Size	Peso Weight	Dimensioni imballo Shipping dimensions	Tubo alimentazione Feed hose
1-2	135 kg	175 x 55 x 60 cm	12 Ø
3-4	245	215 x 65 x 85	17
5-6	340	225 x 65 x 85	17
8-9	475	235 x 70 x 90	17
13-15	755	250 x 85 x 100	17
21-23	870	260 x 85 x 100	17

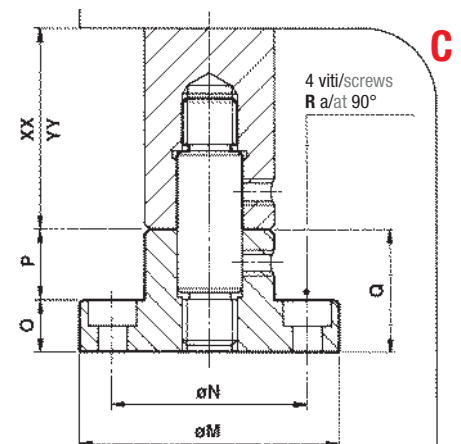
Stelo con attacco femmina
Piston rod with female connection



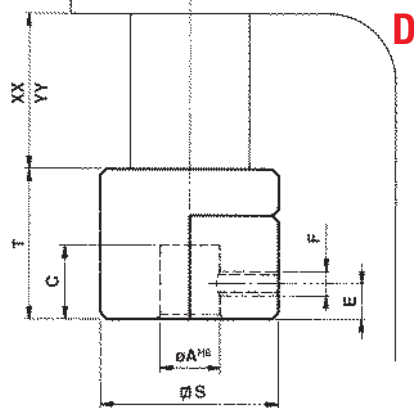
Stelo con attacco maschio
Piston rod with male connection



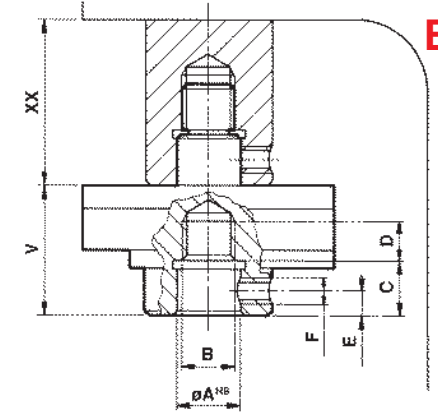
Stelo con mozzo portastampi
Piston rod with die holder pad



Mozzo portastampi radiale
Radial die holder pad

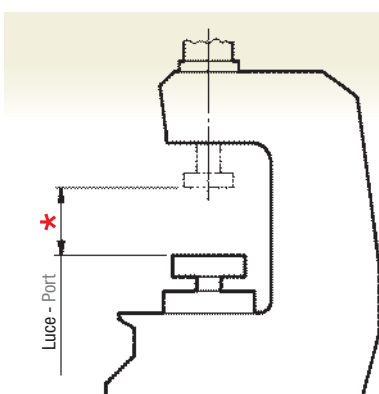


Con cella di carico
With load cell



Taglia Size	1	3	5	8	13	21
A	16	20	25	25	30	30
B	M12x1,5	M16x1,5	M20x1,5	M20x1,5	M27x2	M27x2
C	18	22	28	28	35	35
D	12	16	20	20	27	27
E	8	10	12	12	15	15
F	M6	M8	M8	M8	M8	M8
G	16	20	25	25	30	30
H	M12x1,5	M16x1,5	M20x1,5	M20x1,5	M27x2	M27x2
I	12	16	20	20	27	27
L	23	33	38	38	52	52
M	59	78	98	118	158	158

Taglia Size	1	3	5	8	13	21
N	46	60	78	98	130	130
O	12	15	20	20	25	25
P	13	20	20	20	30	30
Q	25	35	40	40	55	55
R	M6	M8	M8	M8	M12	M12
S	50	50	60	80	100	100
T	35	35	50	50	80	80
V	70	75	85	85	110	110
Z1	30	40	60	80	100	100
Z2	40	50	60	80	100	120



* Luce lavoro - Work port

Con antirotazione
With anti-rotation device

Senza antirotazione
Without anti-rotation device

Taglia Size	1	3	5	8	13	21
A - XX	169	244	269	274	284	284
B - XX	146	211	231	236	232	232
C - XX	144	209	229	234	229	229
D - XX	134	209	219	224	204	204
E - XX	99	169	184	189	174	174
A - YY	204	279	309	319	329	329
B - YY	181	246	271	281	277	277
C - YY	179	244	269	279	274	274
D - YY	169	244	259	269	249	249

Presse Speciali Special presses

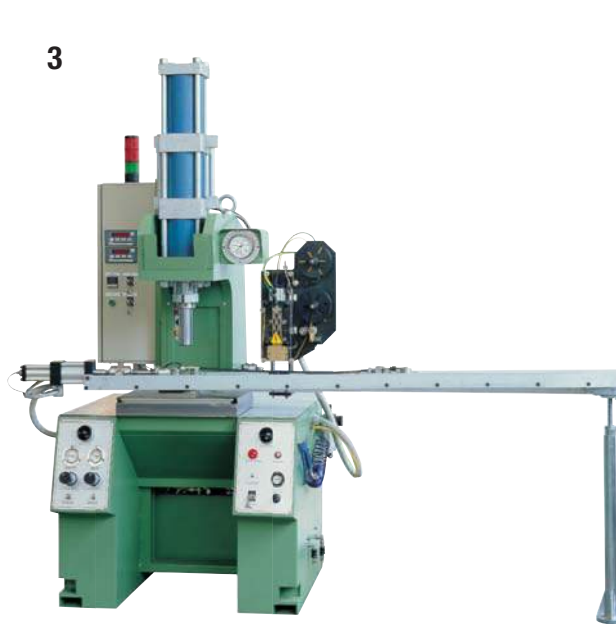
1
 Pressa OP 2M per pressatura contemporanea di guide e sedi valvola in testata motore motociclistico.
 OP 2M press for pressing, simultaneously, valve seats and guides into head of motorcycle engine.



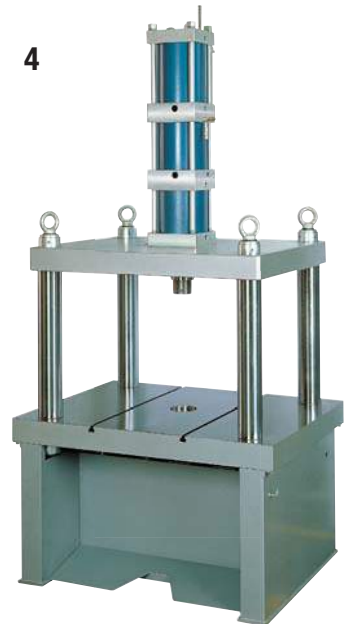
2
 Pressa a due colonne con doppia stazione di pressatura
 Two pillars press with double pressing head.



3
 Pressa OP 13 t per pressatura cavi flessibili per auto con dispositivi di controllo qualità. Controllo di tenuta in trazione e allungamento. Timbratura dei pezzi idonei.
 Press OP 13 t to press flexible cables for cars with quality control devices. Resistance check to pulling and stretch. Stamping of fit pieces.



4
 Pressa OP 2M da 100 t speciale 4 colonne.
 OP 2M press 100 tons special 4 columns.



5
 Pressa a doppia testa, composta da una pressa OP 13 t fissa e da una OP 13 t mobile, per pressatura cavi flessibili per auto di lunghezza da 500 a 2000 mm.

Pressatura in contemporanea sui terminali del cavo. Controllo di tenuta a trazione e allungamento. Controllo scorrimento cavo nella guaina.

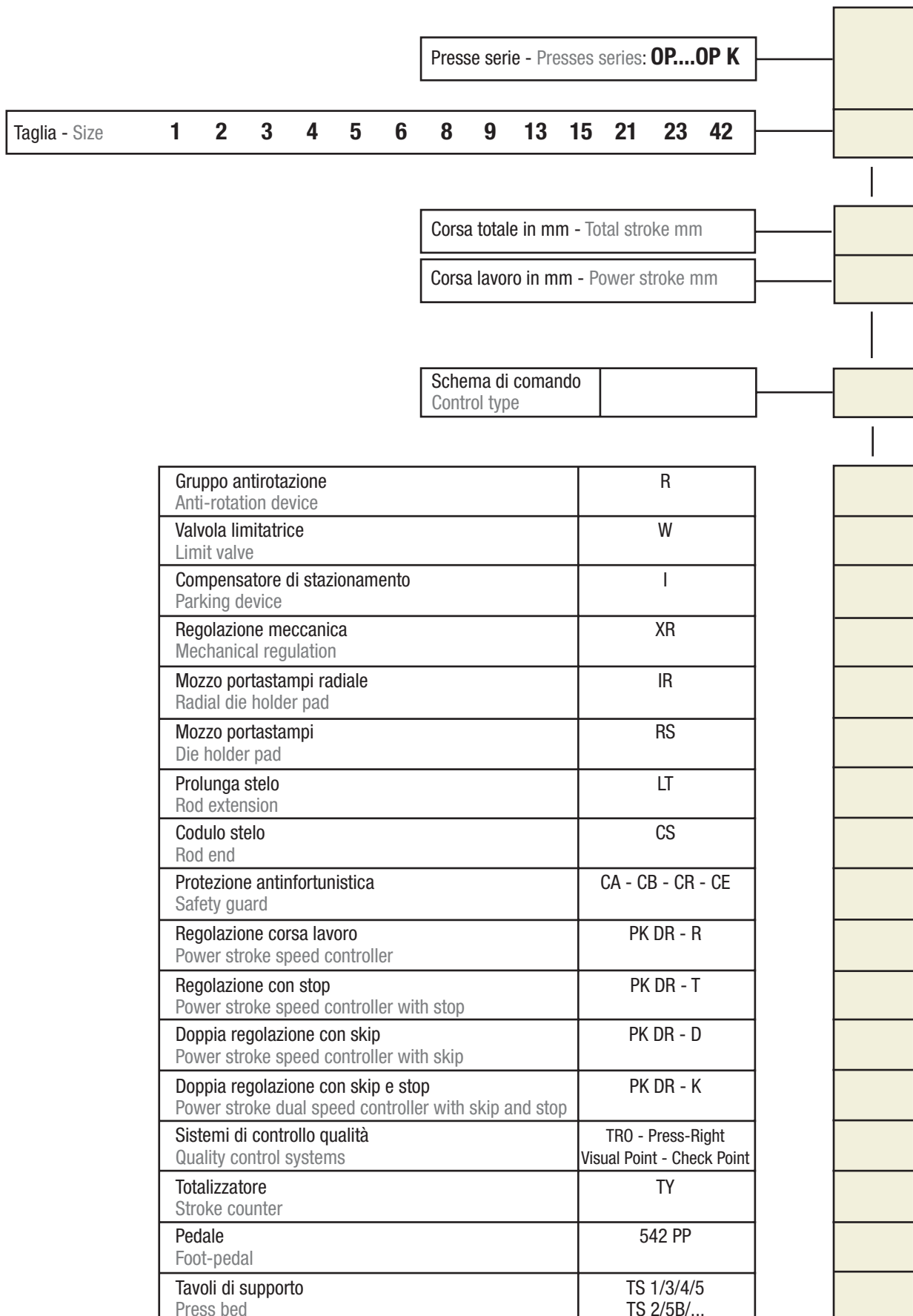
Double head press, composed by a press OP 13 t fixed and an OP 13 t mobile, for pressing of flexible cables for cars with length from 500 to 2000 mm. Simultaneous pressing of cable terminals.

Resistance check to pulling and stretch.

Check of sliding of the cable in the sheath.



Codice per l'ordinazione Ordering code



I cataloghi disponibili:
Available catalogs:

**PRESSE PNEUMOIDRAULICHE AD
AZIONAMENTO MANUALE**
MANUALLY OPERATED
HYDROPNEUMATIC PRESSES



**SISTEMI PER IL CONTROLLO
DEL PROCESSO DI PRESSATURA**
SYSTEMS FOR THE MONITORING
OF THE PRESSING PROCESS



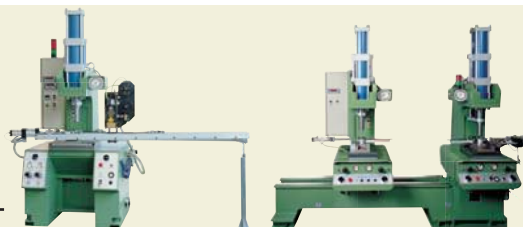
GRUPPI DI POTENZA SERIE AP / AX
THRUST UNITS SERIES AP/AX



GRUPPI DI POTENZA SERIE PK
THRUST UNITS SERIES PK



PRESSE SPECIALI
SPECIAL PRESSES



ALFAMATIC srl

20010 S. Giorgio su Legnano (MI) - Italy
Via Magenta 25
Tel. +39 0331.40.69.11
Fax +39 0331.40.69.70
E-mail: info@alfamaticgroup.it
www.alfamatic.com

Agente / Distributore - Agent / Distributor

