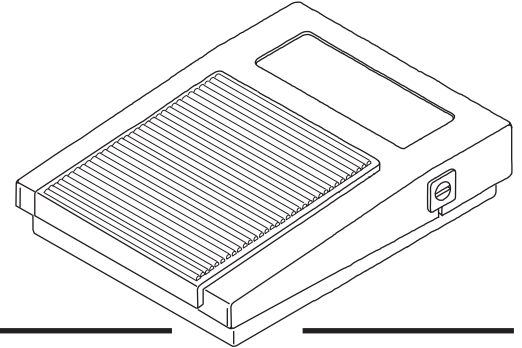
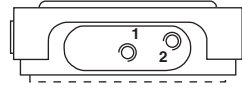
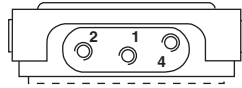
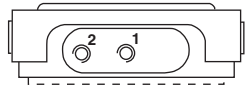
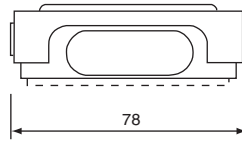
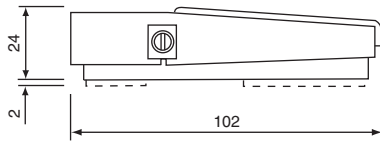




STEELCONTROL

DPA

Modello depositato - Patented



COMANDO PNEUMATICO A PEDALE
PNEUMATIC FOOTCONTROL

CARATTERISTICHE GENERALI

INVOLUCRO

Acciaio verniciato nero

GRADO DI INQUINAMENTO

2

MOUSSE ANTISCIVOLO

VITA IN CONDIZIONI STANDARD

8.000.000 di cicli

FORZA DI AZIONAMENTO

24 N

GENERAL FEATURES

ENCLOSURE

Black painted steel

POLLUTION DEGREE

2

NON-SKID BASE

IN STANDARD CONDITIONS

8.000.000 cycles

OPERATING FORCE

24 N

CARATTERISTICHE D'IMPIEGO

DIAMETRO NOMINALE

2,5 mm

PORTATA NOMINALE A 6 BAR

100 NI/min

TEMPERATURA D'ESERCIZIO

max +60 C

PRESSIONE D'ESERCIZIO

2 a 10 BAR

FLUIDO

aria filtrata 50 µ con o senza lubrificante

MICROVALVOLA

MATERIALI

Corpo: alluminio 11S

Molla: INOX

Guarnizione: NBR

Parti interne: ottone OT58

MICROVALVE

MATERIALS

Body: aluminium 11S

Spring: stainless steel

Seals: NBR

Internal parts: brass OT58

OPERATING FEATURES

NOMINAL ORIFICE

2,5 mm

NOMINAL FLOW RATE AT 6 BAR

100 NI/min

WORKING TEMPERATURE

max +60 C

WORKING PRESSURE

2 to 10 BAR

FLUID

50 µ filtered and lubricated or not lubricated air

FUNZIONI PNEUMATICHE

3 vie - 2 connessioni

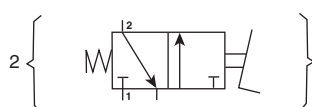
5 vie - 3 connessioni

PNEUMATIC FUNCTIONS

3 ways - 2 ports

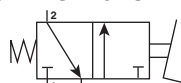
5 ways - 3 ports

DOPPIA MICROVALVOLA 3 VIE
TWIN 3 WAYS MICROVALVE

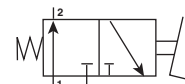


Normalmente chiusa
Normally closed

MICROVALVOLA 3 VIE
3 WAYS MICROVALVE

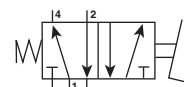


Normalmente chiuso
Normally closed

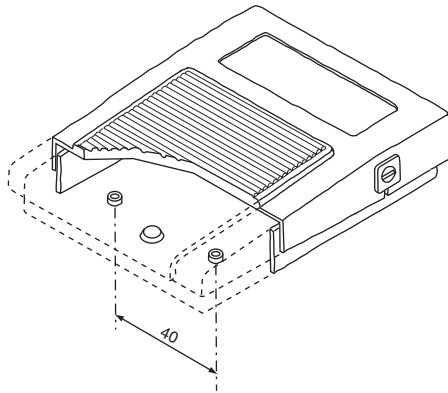


Normalmente aperto
Normally open

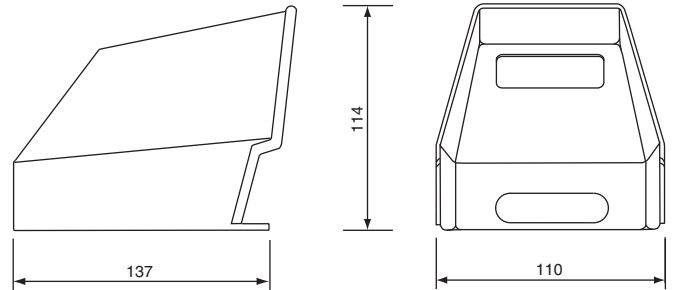
MICROVALVOLA 5 VIE
5 WAYS MICROVALVE



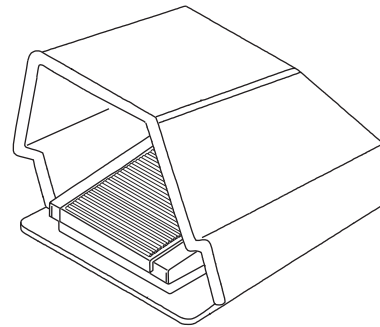
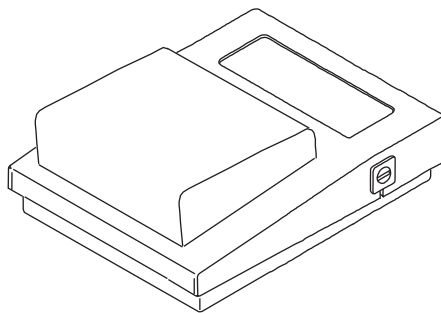
DIMA DI FORATURA
SPACING OF MOUNTING HOLES



PROTEZIONE
PROTECTION



GINOCCHIERA
KNEE CONTROL



GUIDA ALLA SCELTA
SELECTION GUIDE

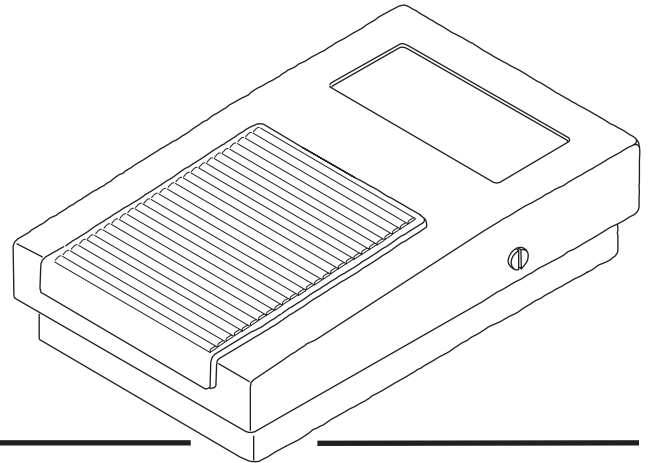
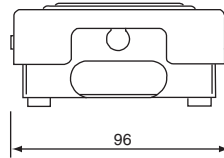
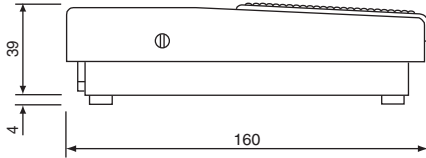
TIPO TYPE	FUNZIONI PNEUMATICHE PNEUMATIC FUNCTIONS	ATTACCHI CONNECTIONS	COLORI COLOURS	ACCESSORI OPZIONALI OPTIONALS				
DPA	5	F	N	D	Ⓚ	FUNZIONE PNEUMATICA	PNEUMATIC FUNCTION	
	3C				5 5 vie 3 vie normalmente chiuso 3 vie normalmente aperto doppia valvola normalm. chiusa	5 ways 3 ways normally closed 3 ways normally open double valve normally closed		
	30	R	R		Ⓛ	ATTACCHI	CONNECTIONS	
	23C				F Attacchi M5 Attacchi rapidi per tubo Ø 4x2,5 Tipo Rilsan PA11 DIN 74324	M5 threaded connections Quick connections for Ø 4x2,5 pipes Type Rilsan PA11 DIN 74324		
					Ⓜ	COLORI	COLOURS	
					N R	Nero Rosso	Black Red	
						Ⓝ	ACCESSORI OPZIONALI	OPTIONALS
					D G X	Intervento differenziato della seconda valvola Ginocchiera Esecuzione speciale	Differentiated trip of the second valve Knee Control Custom construction	
	Ⓚ	Ⓛ	Ⓜ	Ⓝ				

ESEMPIO EXAMPLE

DPA - $\frac{\text{Ⓚ}}{\text{Ⓛ}} - \frac{\text{Ⓜ}}{\text{Ⓝ}}$ = DPA - 23CR - ND

CODICI PER LA SCELTA
SELECTION CODES

KIT PROTEZIONE DPA NERA	PROTECTION KIT DPA BLACK	90010011
KIT PROTEZIONE DPA ROSSA	PROTECTION KIT DPA RED	90010012
KIT PROTEZIONE DPA GIALLA	PROTECTION KIT DPA YELLOW	90010014



COMANDO PNEUMATICO A PEDALE
PNEUMATIC FOOTCONTROL

CARATTERISTICHE GENERALI

INVOLUCRO

Coperchio in materiale termoplastico
Fondo in acciaio verniciato nero

GRADO DI INQUINAMENTO

2

VITA IN CONDIZIONI STANDARD

8.000.000 di cicli

FORZA DI AZIONAMENTO

30 N

MICROVALVOLA

MATERIALI

Corpo: alluminio 11S
Molla: INOX
Guarnizione: NBR
Parti interne: ottone OT58

FUNZIONI PNEUMATICHE

3 vie - 2 connessioni
5 vie - 3 connessioni

GENERAL FEATURES

ENCLOSURE

Cover in thermoplastic material
Bottom in black painted steel

POLLUTION DEGREE

2

**EXPECTED LIFE
IN STANDARD CONDITIONS**

8.000.000 cycles

OPERATING FORCE

30 N

MICROVALVE

MATERIALS

Body: aluminium 11S
Spring: stainless steel
Seals: NBR
Internal parts: brass OT58

PNEUMATIC FUNCTIONS

3 ways - 2 ports
5 ways - 3 ports

CARATTERISTICHE D'IMPIEGO

DIAMETRO NOMINALE

2,5 mm

PORTATA NOMINALE A 6 BAR

100 NI/min

TEMPERATURA D'ESERCIZIO

max +60 C

PRESSIONE D'ESERCIZIO

2 a 10 BAR

FLUIDO

aria filtrata 50 µ con o senza lubrificante

OPERATING FEATURES

NOMINAL ORIFICE

2,5 mm

NOMINAL FLOW RATE AT 6 BAR

100 NI/min

WORKING TEMPERATURE

max +60 C

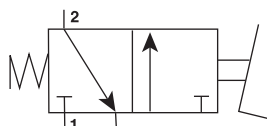
WORKING PRESSURE

2 to 10 BAR

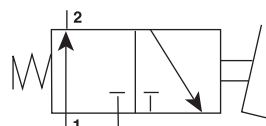
FLUID

50 µ filtered and lubricated or not lubricated air

MICROVALVOLA 3 VIE
3 WAYS MICROVALVE

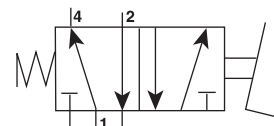


Normalmente chiuso
Normally closed



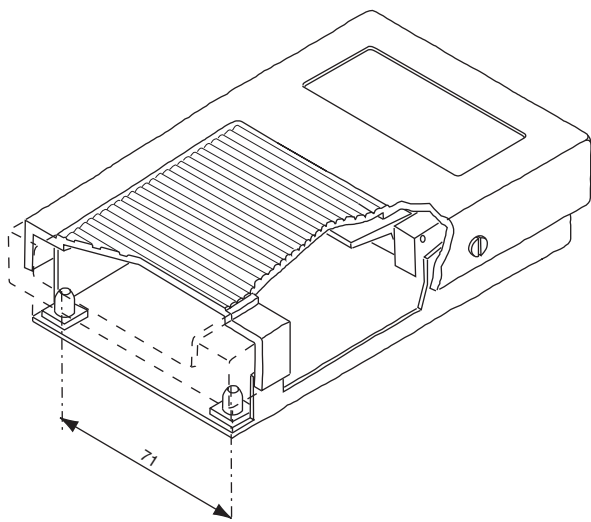
Normalmente aperto
Normally open

MICROVALVOLA 5 VIE
5 WAYS MICROVALVE

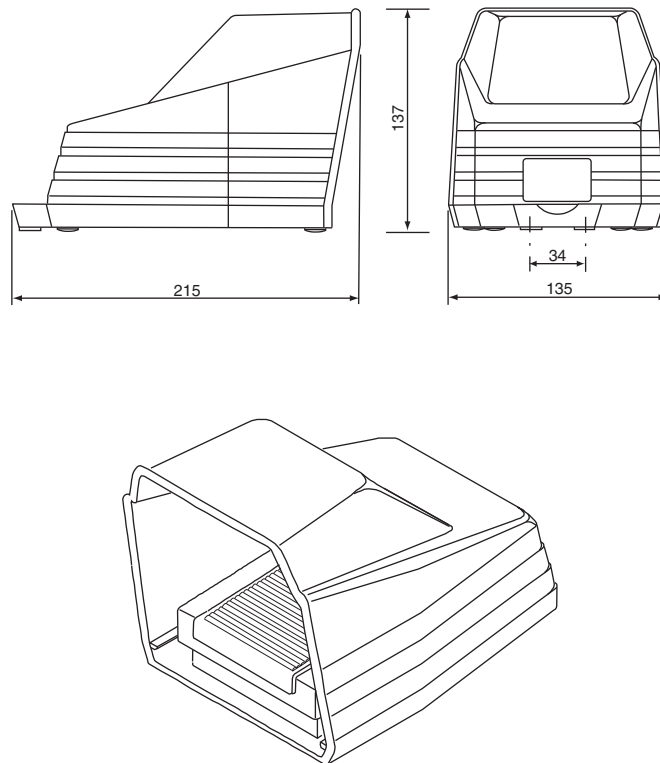




DIMA DI FORATURA
SPACING OF MOUNTING HOLES



PROTEZIONE
PROTECTION



GUIDA ALLA SCELTA
SELECTION GUIDE

TIPO TYPE	FUNZIONI PNEUMATICHE PNEUMATIC FUNCTIONS	ATTACCHI CONNECTIONS	COLORI COLOURS	ACCESSORI OPZIONALI OPTIONALS	I	FUNZIONI PNEUMATICHE PNEUMATIC FUNCTIONS	PNEUMATIC FUNCTIONS
EPA	5	F	N	F	I	5 vie 3 vie normalmente chiuso 3 vie normalmente aperto	5 ways 3 ways normally closed 3 ways normally open
	3C				II	ATTACCHI Attacchi M5 Attacchi rapidi per tubo Ø 4x2,5 Tipo Rilsan PA11 DIN 74324	CONNECTIONS M5 threaded ports Quick connection for Ø 4x2,5 Type Rilsan PA11 DIN 74324
	30	R	R	X	III	COLORI Nero Rosso	COLOURS Black Red
					IV	ACCESSORI OPZIONALI F Bussole di fissaggio X Esecuzione speciale	OPTIONALS Fixing fasteners Custom construction
	I	II	III	IV			

ESEMPIO EXAMPLE

EPA - - = EPA - 3CF - N
 (I) (II) (III) (IV)

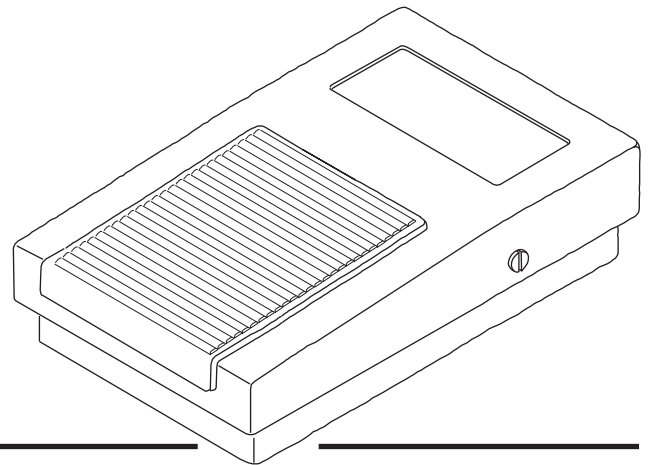
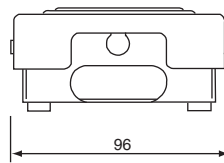
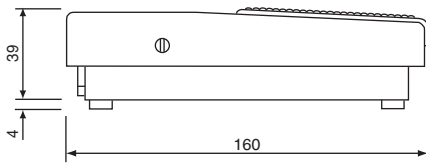
CODICI PER LA SCELTA
SELECTION CODES

KIT PROTEZIONE EP NERA	PROTECTION KIT EP BLACK	90010021
KIT PROTEZIONE EP GIALLA	PROTECTION KIT EP YELLOW	90010024



STEELCONTROL

EPAW



COMANDO ELETTROPNEUMATICO A PEDALE STAGNO
WATERPROOF ELECTROPNEUMATIC FOOTCONTROL



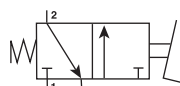
CARATTERISTICHE GENERALI	GENERAL FEATURES	NORME	STANDARDS	CARATTERISTICHE D'IMPIEGO
INVOLUCRO Coperchio in materiale termoplastico Fondo in acciaio verniciato nero	ENCLOSURE Cover in thermoplastic material Bottom in black painted steel	<i>L'interruttore è conforme alle seguenti norme:</i>	The footswitch is in compliance with the following standards:	DIAMETRO NOMINALE 2,5 mm
GRADO DI INQUINAMENTO 2	POLLUTION DEGREE 2			PORTATA NOMINALE A 6 BAR 100 NI/min
CASSETTINO IMPREGNAZIONE Materiale termoplastico	POTTING BOX Thermoplastic material	EN 61058 - 1:2002+ A2:2008	EN 61058 - 1:2002+ A2:2008	TEMPERATURA D'ESERCIZIO max +60° C
LUNGHEZZA CAVO 3 m	CABLE LENGTH 3 m	EN 61058 - 2 - 1:1993 + A1:1996 + A11:2002	EN 61058 - 2 - 1:1993 + A1:1996 + A11:2002	PRESSIONE D'ESERCIZIO 2 a 10 BAR
SEZIONE CAVO 0,75 mm ² (H05VV)	CABLE SECTION 0,75 mm ² (H05VV)			FLUIDO aria filtrata 50 µ con o senza lubrificante
CORRENTE DI LAVORO 3 A 250 V~	RATING 3 A 250 V~	<i>In base a quanto previsto dalle direttive CE:</i>	<i>As set forth in EC directives:</i>	OPERATING FEATURES
TENSIONE NOMINALE DI TENUTA AD IMPULSO 2,5kV	RATED IMPULSE WITHSTAND VOLTAGE 2,5kV	2006/95/EC	2006/95/EC	NOMINAL ORIFICE 2,5 mm
TEMPERATURA AMBIENTE T55	AMBIENT TEMPERATURE T55	93/68/CEE	93/68/EEC	NOMINAL FLOW RATE AT 6 BAR 100 NI/min
VITA IN CONDIZIONI STANDARD 5.000.000 di cicli	EXPECTED LIFE IN STANDARD CONDITIONS 5.000.000 cycles	CEI EN 60529	IEC 529	WORKING TEMPERATURE max +60° C
FORZA DI AZIONAMENTO 30 N	OPERATING FORCE 30 N	CEI EN 60529 +A1:2000	CEI EN 60529 +A1:2000	WORKING PRESSURE 2 to 10 BAR
GRADO DI PROTEZIONE IP 68	PROTECTION DEGREE IP 68			FLUID 50 µ filtered and lubricated or not lubricated air
MICROVALVOLA	MICROVALVE			
MATERIALI Corpo: alluminio 11S Molla: INOX Guarnizione: NBR Parti interne: ottone OT58	MATERIALS Body: aluminium 11S Spring: stainless steel Seals: NBR Internal parts: brass OT58			
FUNZIONI PNEUMATICHE 3 vie - 2 connessioni 5 vie - 3 connessioni	PNEUMATIC FUNCTIONS 3 ways - 2 ports 5 ways - 3 ports			

UNIPOLARE IN DEVIAZIONE

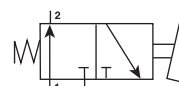


SPDT - NC-NO

MICROVALVOLA 3 VIE
3 WAYS MICROVALVE

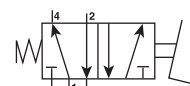


Normalmente chiuso
Normally closed



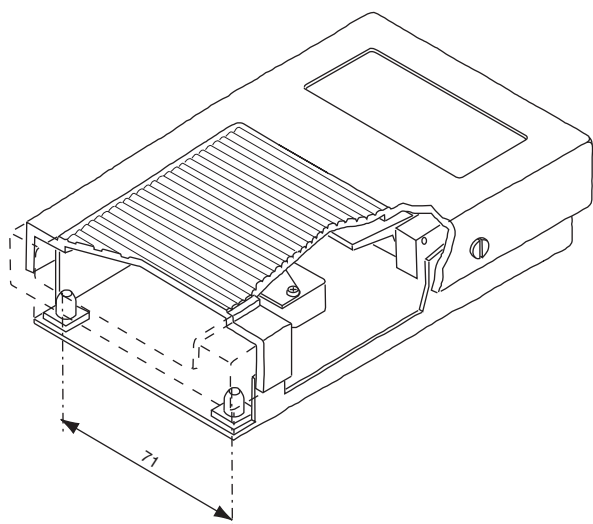
Normalmente aperto
Normally open

MICROVALVOLA 5 VIE
5 WAYS MICROVALVE

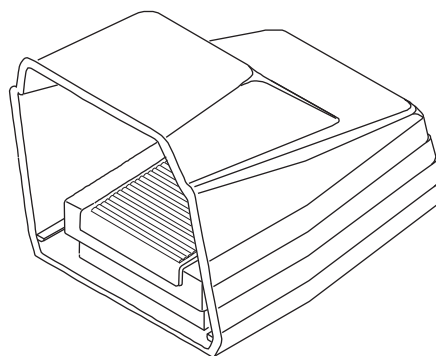
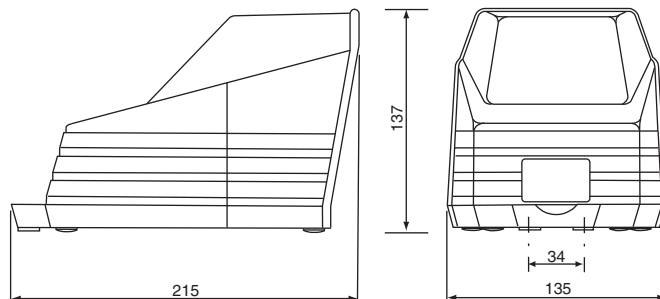




DIMA DI FORATURA
SPACING OF MOUNTING HOLES



PROTEZIONE
PROTECTION



GUIDA ALLA SCELTA
SELECTION GUIDE

TIPO TYPE	LUNGHEZZA CAVO CABLE LENGTH	SCHEMA ELETRICO ELECTRICAL SCHEME	CORRENTE DI LAVORO RATING	FUNZIONI PNEUMATICHE PNEUMATIC FUNCTIONS	ATTACCHI CONNECTIONS	COLORI COLOURS	ACCESSORI OPZIONALI OPTIONALS	I	II	III	IV	V	VI	VII
EPAW	30	D	3	5	F	B	F	I	LUNGHEZZA CAVO	LENGTH CABLE				
				30				3 m	3 m					
				II				SCHEMA ELETRICO	ELECTRICAL SCHEME					
				D				Deviazione	Deviation	SPDT - NC - NO				
				III				CORRENTE DI LAVORO	RATING					
				3				3 A con cavo	3 A with cable	HO5VV - F sez. 0,75 mm ²				
				IV				FUNZIONI PNEUMATICHE	PNEUMATIC FUNCTIONS					
5 3C 30	5 vie 3 vie normalmente chiuso 3 vie normalmente aperto	5 ways 3 ways normally closed 3 ways normally open												
V	ATTACCHI	CONNECTIONS												
F R	Attacchi M5 Attacchi rapidi per tubo Ø 4x2,5 Tipo Rilsan PA11 DIN 74324	M5 threaded connections Quick connections for Ø 4x2,5 pipes Type Rilsan PA11 DIN 74324												
VI	COLORI	COLOURS												
B N	Bianco Nero	White Black	RAL 9002											
VII	ACCESSORI OPZIONALI	OPTIONALS												
F X	Bussole per fissaggio Esecuzioni speciali	Fixing fasteners Custom construction												

ESEMPIO EXAMPLE

EPAW- - - = EPAW - 30D3 - 5R - FP
 (I) (II) (III) (IV) (V) (VI) (VII)

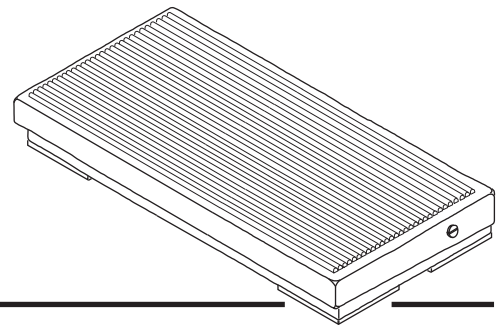
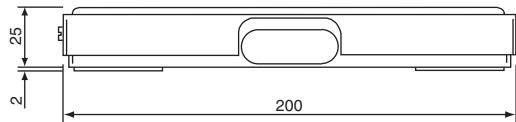
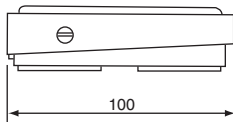
CODICI PER LA SCELTA
SELECTION CODES

KIT PROTEZIONE EP GIALLA	PROTECTION KIT EP YELLOW	90010024
--------------------------	--------------------------	----------



STEELCONTROL

PL2A



**COMANDO PNEUMATICO A PEDALE
PNEUMATIC FOOTCONTROL**

CARATTERISTICHE GENERALI

INVOLUCRO

Acciaio verniciato nero

GRADO DI INQUINAMENTO

2

MOUSSE ANTISCIVOLO

VITA IN CONDIZIONI STANDARD

5.000.000 di cicli

FORZA DI AZIONAMENTO

30 N

GENERAL FEATURES

ENCLOSURE

Black painted steel

POLLUTION DEGREE

2

NON-SKID BASE

**EXPECTED LIFE
IN STANDARD CONDITIONS**

5.000.000 cycles

OPERATING FORCE

30 N

CARATTERISTICHE D'IMPIEGO

DIAMETRO NOMINALE

2,5 mm

PORTATA NOMINALE A 6 BAR

100 NI/min

TEMPERATURA D'ESERCIZIO

max +60 C

PRESSIONE D'ESERCIZIO

2 a 10 BAR

FLUIDO

aria filtrata 50 µ con o senza lubrificante

MICROVALVOLA

MATERIALI

Corpo: alluminio 11S

Molla: INOX

Guarnizione: NBR

Parti interne: ottone OT58

FUNZIONI PNEUMATICHE

3 vie - 2 connessioni

5 vie - 3 connessioni

MICROVALVE

MATERIALS

Body: aluminium 11S

Spring: stainless steel

Seals: NBR

Internal parts: brass OT58

PNEUMATIC FUNCTIONS

3 ways - 2 ports

5 ways - 3 ports

OPERATING FEATURES

NOMINAL ORIFICE

2,5 mm

NOMINAL FLOW RATE AT 6 BAR

100 NI/min

WORKING TEMPERATURE

max +60 C

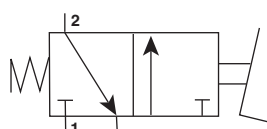
WORKING PRESSURE

2 to 10 BAR

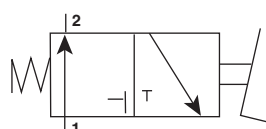
FLUID

50 µ filtered and lubricated or not lubricated air

MICROVALVOLA 3 VIE
3 WAYS MICROVALVE

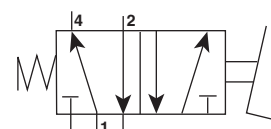


Normalmente chiuso
Normally closed

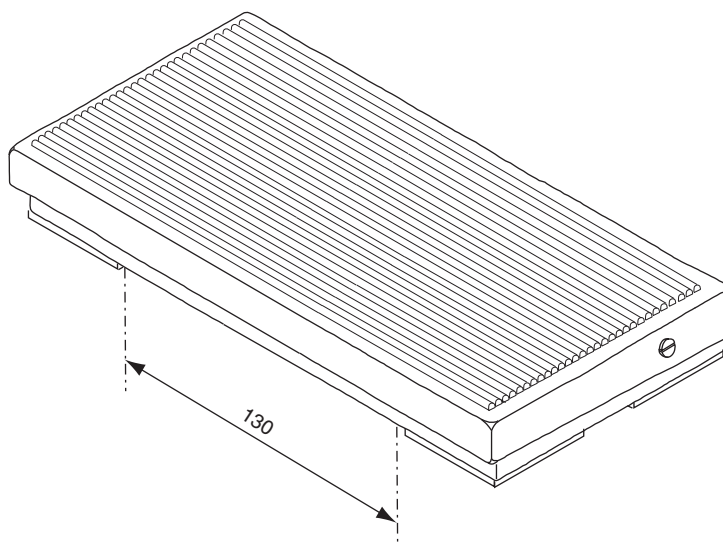


Normalmente aperto
Normally open

MICROVALVOLA 5 VIE
5 WAYS MICROVALVE



DIMA DI FORATURA
SPACING OF MOUNTING HOLES



GUIDA ALLA SCELTA
SELECTION GUIDE

TIPO TYPE	FUNZIONI PNEUMATICHE PNEUMATIC FUNCTIONS	ATTACCHI CONNECTIONS	COLORE COLOUR	ACCESSORIO OPZIONALE OPTIONAL	I	FUNZIONI PNEUMATICHE PNEUMATIC FUNCTIONS	PNEUMATIC FUNCTIONS
PL2A	5	F	N	X	I	5 vie 3 vie normalmente chiuso 3 vie normalmente aperto	5 ways 3 ways normally closed 3 ways normally open
	3C				II	ATTACCHI Attacchi M5 Attacchi rapidi per tubo Ø 4x2,5 Tipo Rilsan PA11 DIN 74324	CONNECTIONS M5 threaded ports Quick connection for Ø 4x2,5 pipes Type Rilsan PA11 DIN 74324
	30	R			III	COLORE Nero	COLOUR Black
					IV	ACCESSORIO OPZIONALE	OPTIONAL
	I	II	III	IV	X	Esecuzione speciale	Custom construction

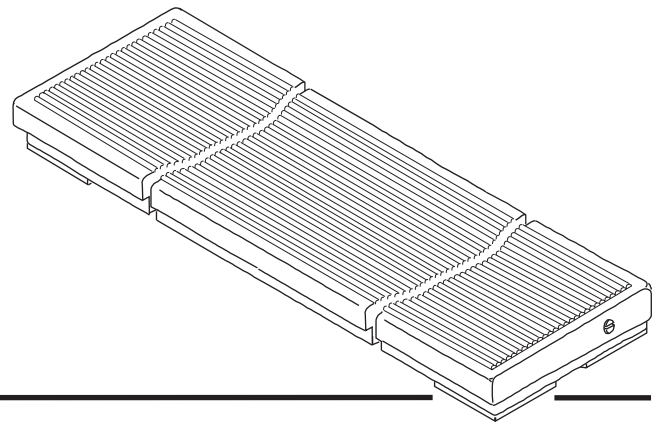
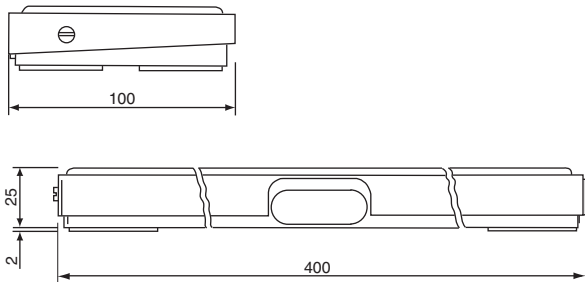
ESEMPIO EXAMPLE

PL2A - $\frac{\text{I}}$ - $\frac{\text{II}}$ - $\frac{\text{III}}$ - $\frac{\text{IV}}$ = PL2A - 3CR -N



STEELCONTROL

PL4A



COMANDO PNEUMATICO A PEDALE
PNEUMATIC FOOTCONTROL

CARATTERISTICHE GENERALI

GENERAL FEATURES

CARATTERISTICHE D'IMPIEGO

INVOLUCRO

Acciaio verniciato nero

ENCLOSURE

Black painted steel

DIAMETRO NOMINALE

2,5 mm

GRADO DI INQUINAMENTO

2

POLLUTION DEGREE

2

PORTATA NOMINALE A 6 BAR

100 NI/min

MOUSSE ANTISCIVOLO

NON-SKID BASE

TEMPERATURA D'ESERCIZIO

max +60 C

VITA IN CONDIZIONI STANDARD

5.000.000 di cicli

EXPECTED LIFE IN STANDARD CONDITIONS

5.000.000 cycles

PRESSIONE D'ESERCIZIO

2 a 10 BAR

FORZA DI AZIONAMENTO

30 N

OPERATING FORCE

30 N

FLUIDO

aria filtrata 50 µ con o senza lubrificante

MICROVALVOLA

MICROVALVE

OPERATING FEATURES

MATERIALI

Corpo: alluminio 11S
Molla: INOX
Guarnizione: NBR
Parti interne: ottone OT58

MATERIALS

Body: aluminium 11S
Spring: stainless steel
Seals: NBR
Internal parts: brass OT58

NOMINAL ORIFICE

2,5 mm

FUNZIONI PNEUMATICHE

3 vie - 2 connessioni
5 vie - 3 connessioni

PNEUMATIC FUNCTIONS

3 ways - 2 ports
5 ways - 3 ports

NOMINAL FLOW RATE AT 6 BAR

100 NI/min

WORKING TEMPERATURE

max +60 C

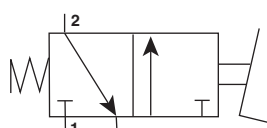
WORKING PRESSURE

2 to 10 BAR

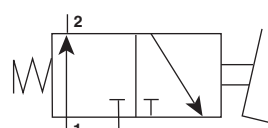
FLUID

50 µ filtered and lubricated or not lubricated air

MICROVALVOLA 3 VIE
3 WAYS MICROVALVE

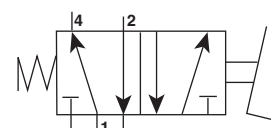


Normalmente chiuso
Normally closed

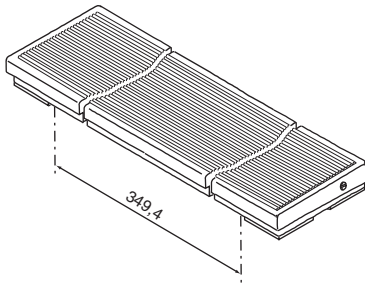


Normalmente aperto
Normally open

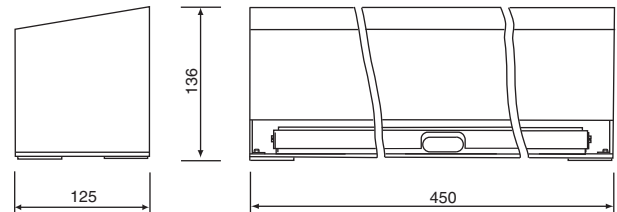
MICROVALVOLA 5 VIE
5 WAYS MICROVALVE



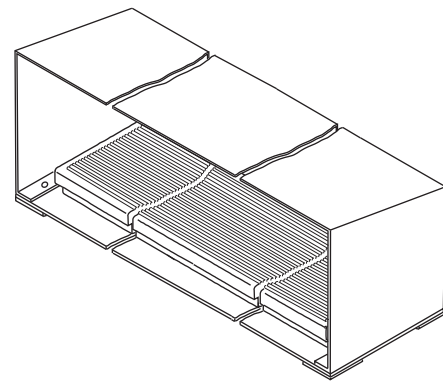
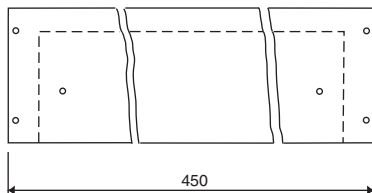
DIMA DI FORATURA
SPACING OF MOUNTING HOLES



PROTEZIONE
PROTECTION



ZAVORRA
BALLAST



GUIDA ALLA SCELTA
SELECTION GUIDE

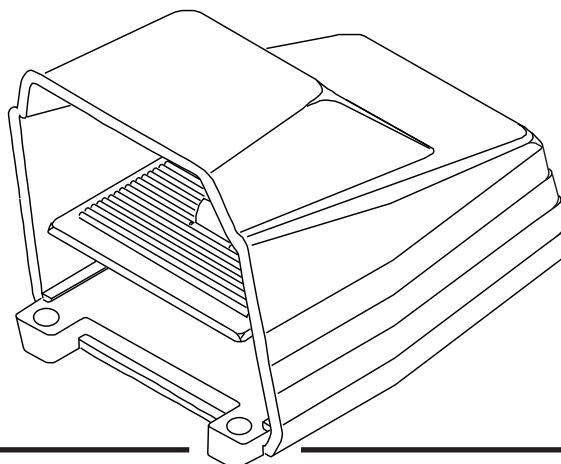
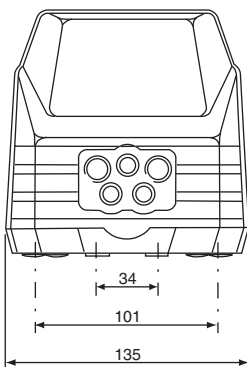
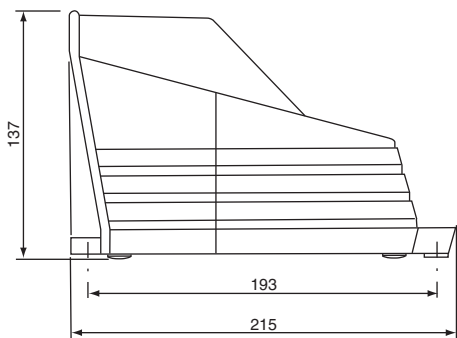
TIPO TYPE	FUNZIONI PNEUMATICHE PNEUMATIC FUNCTIONS	ATTACCHI CONNECTIONS	COLORE COLOUR	ACCESSORI OPZIONALI OPTIONALS	①	FUNZIONI PNEUMATICHE PNEUMATIC FUNCTIONS	PNEUMATIC FUNCTIONS
PL4A	5	F	N	X	5	5 vie	5 ways
	3C				3 vie normalmente chiuso	3 ways normally closed	
	3O	R		Z	②	ATTACCHI Attacchi M5 Attacchi rapidi per tubo Ø 4x2,5 Tipo Rilsan PA11 DIN 74324	CONNECTIONS M5 threaded ports Quick connection for Ø 4x2,5 pipes Type Rilsan PA11 DIN 74324
						③	COLORE Nero
	④				ACCESSORI OPZIONALI Esecuzione speciale Zavorra	OPTIONALS Custom construction Ballast	

ESEMPIO EXAMPLE

PL4A - - - = PL4A - 5R - NZ
 ① ② ③ ④

CODICI PER LA SCELTA
SELECTION CODES

KIT PROTEZIONE PL4 NERA	PROTECTION KIT PL4 BLACK	90010050
-------------------------	--------------------------	----------



COMANDO PNEUMATICO A PEDALE
PNEUMATIC FOOTCONTROL

CARATTERISTICHE GENERALI

INVOLUCRO

Costruito con idonei materiali termoplastici

ZAVORRA INTERNA

Acciaio zincato

TEMPERATURA AMBIENTE

Max 60° C

VITA IN CONDIZIONI STANDARD

8.000.000 di cicli

FORZA DI AZIONAMENTO

25 N

VALVOLA

MATERIALI

Corpo: alluminio 11S
Molla: INOX
Guarnizione: NBR
Parti interne: ottone OT58

FUNZIONI PNEUMATICHE

5 vie - 3 connessioni

GENERAL FEATURES

ENCLOSURE

Molded with thermoplastic materials

INTERNAL BALLAST

Zinc-plated steel

AMBIENT TEMPERATURE

Max 60° C

EXPECTED LIFE IN STANDARD CONDITIONS

8.000.000 cycles

OPERATING FORCE

25 N

VALVE

MATERIALS

Body: aluminium 11S
Spring: stainless steel
Seals: NBR
Internal parts: brass OT58

PNEUMATIC FUNCTIONS

5 ways - 3 ports

CARATTERISTICHE D'IMPIEGO

PORTATA NOMINALE A 6 BAR

350 NI/min con tubo ø 4
540 NI/min con tubo ø 6
850 NI/min con tubo ø 8

TEMPERATURA D'ESERCIZIO

max + 60° C

PRESSIONE D'ESERCIZIO

2 a 10 BAR

FLUIDO

aria filtrata 50 con o senza lubrificante

OPERATING FEATURES

NOMINAL FLOW RATE AT 6 BAR

350 NI/min with pipe ø 4
540 NI/min with pipe ø 6
850 NI/min with pipe ø 8

WORKING TEMPERATURE

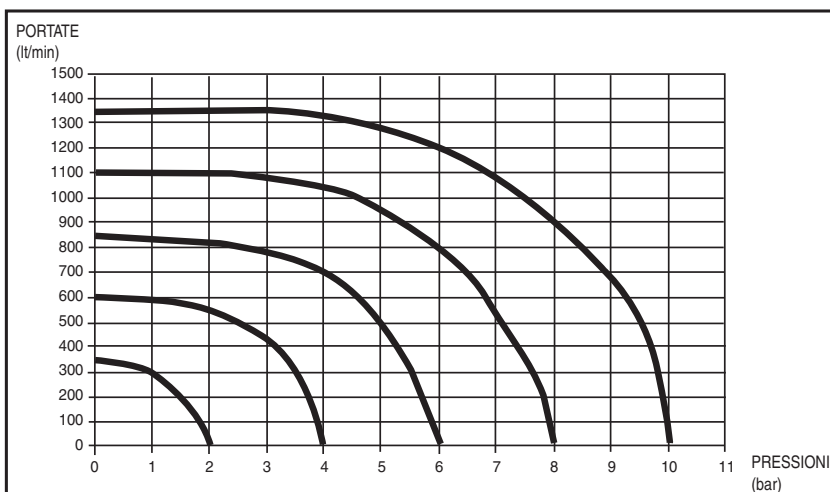
max + 60° C

WORKING PRESSURE

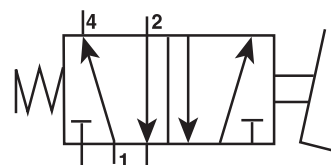
2 to 10 BAR

FLUID

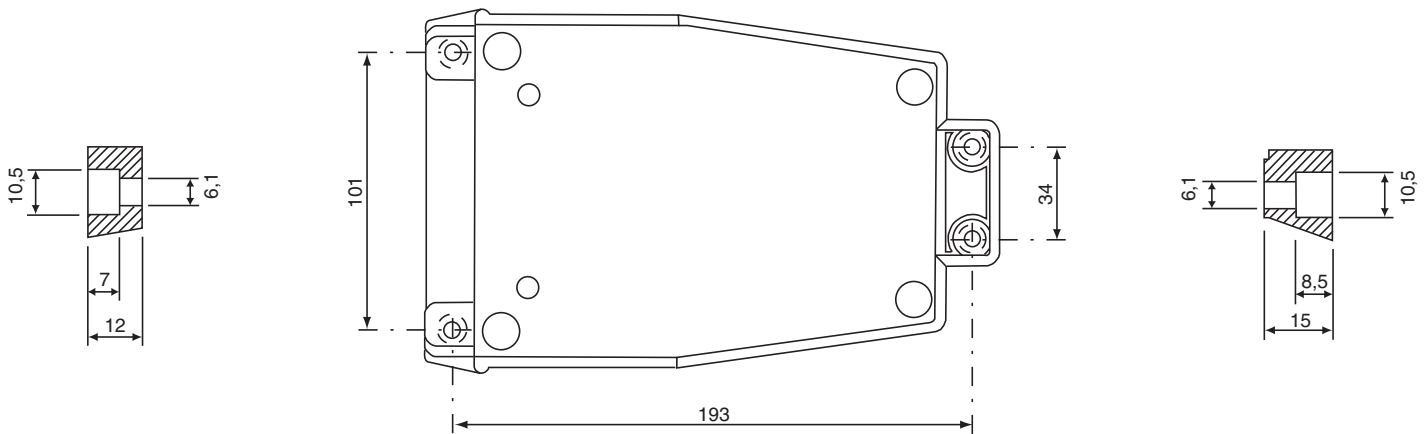
50 filtered and lubricated or not lubricated air



MICROVALVOLA 5 VIE
5 WAYS MICROVALVE



DIMA DI FORATURA
SPACING OF MOUNTING HOLES



GUIDA ALLA SCELTA
SELECTION GUIDE

TIPO TYPE	FUNZIONE PNEUMATICA PNEUMATIC FUNCTION	ATTACCHI CONNECTIONS	COLORE COLOUR	ACCESSORI OPZIONALI OPTIONALS	I 5	FUNZIONE PNEUMATICA 5 vie	PNEUMATIC FUNCTION 5 ways
RPA	5	R4	G	M	II	ATTACCHI Attacchi rapidi per tubi Ø 4x2,5 Attacchi rapidi per tubi Ø 6x4 Attacchi rapidi per tubi Ø 8x6 Tipo Rilsan PA11 DIN 74324	CONNECTIONS Quick connections for Ø 4x2,5 pipes Quick connections for Ø 6x4 pipes Quick connections for Ø 8x6 pipes Type Rilsan PA11 DIN 74324
		R6		S	III	COLORE G Giallo	COLOUR Yellow
		R8		X	IV	ACCESSORI OPZIONALI M Dispositivo bistabile S Blocco di sicurezza X Esecuzione speciale	OPTIONALS Bistable device Safety lock Custom construction
	I	II	III	IV			

ESEMPIO EXAMPLE

RPA - - - = RPA - 5R6 - GM
 (I) (II) (III) (IV)