




TESEEO®

ALUMINIUM PIPEWORK SISTEMI DI DISTRIBUZIONE FLUIDI




Square thinking
outside
the box

INDICE

PRESENTAZIONE AZIENDALE	Pag.	3
Rete commerciale Teseo	Pag.	5
HBS - Sistema di distribuzione a barra cava	Pag.	16
Barre cave	Pag.	20
Componenti	Pag.	21
Componenti NPT	Pag.	34
AP - Tubazione modulare	Pag.	38
Barre cave	Pag.	42
Componenti	Pag.	43
Componenti NPT	Pag.	54
AP - Multifluid 25 bar	Pag.	56
ATS - Alimentazione con carrello scorrevole	Pag.	62
Accessori	Pag.	65
SAB - Supporto a braccio girevole	Pag.	70
Accessori	Pag.	72
WBA - Banco di montaggio	Pag.	74
Accessori	Pag.	76
MAT - Carrello scorrevole su barra cava	Pag.	79
AM - Collettore di distribuzione	Pag.	81
DT - Utensile di foratura	Pag.	82
Piega Tubi	Pag.	83
CA - Componenti commerciali	Pag.	85
Tabelle tecniche	Pag.	90
Manuale HBS-AP	Pag.	93

LEGENDA

A	mm	Altezza, dimensione
B	mm	Larghezza, dimensione
C	mm	Apertura Cave
D - d	mm	Diametro
E	mm	Esagono, piani per serraggio
F	Kg - Nm	Forza di tiraggio
G	"	Filettatura gas (BSP o NPT)
I - i	mm	Interasse, distanza
J x	cm ⁴	Momento di inerzia asse x
J y	cm ⁴	Momento di inerzia asse y
L	mm	Lunghezza
N°	_	Numero di codice, articolo
n°	_	Numero di pezzi, quantità
P	g	Peso unitario
R	mm	Raggio
S	mm	Spessore
T	-	Foro filettato
V	dm ³	Volume interno
α°	°	Angolo
	Solo su ordinazione - Verificare la disponibilità

HBS Sistema tubazioni HBS	Supporto Rotante Pressurizzato SAB SAB
AP Sistema Multifluido AP	Supporto Rettilineo Pressurizzato MAT MAT
POW Sistema "Powered" Multifluido AP 25 Bar	Postazione di Lavoro Pressurizzata WBA WBA
ATS Carrello scorrevole ATS	Tutta la Produzione Teseo SYS

IMPORTANTE

I disegni di questo catalogo sono da ritenersi indicativi e non vincolanti. Nel costante impegno di migliorare il prodotto, la ditta Teseo si riserva la facoltà di poter variare le forme e le dimensioni dei vari prodotti in qualsiasi momento.

AVVERTENZA!

Per una corretta applicazione del prodotto TESEO, leggere attentamente i dati tecnici riportati in questo catalogo e nel sito web www.teseoair.com. Prima dell'installazione leggere accuratamente il manuale di istruzioni.

STORIA DI TESEO

TESEO venne fondata nel 1988 e muovendo i primi passi come fornitore di componenti per l'industria tessile scoprì i numerosi problemi legati alla distribuzione di aria compressa. I sistemi convenzionali più diffusi erano infatti caratterizzati da molte limitazioni come le basse portate di aria, le elevate perdite di carico, la ruggine e contaminazione del fluido, difficoltà di modifica degli impianti. Per dare risposta a queste problematiche all'inizio degli anni '90 nacque HBS, il primo sistema modulare in profilo di alluminio per la distribuzione dell'aria compressa mai apparso sulla scena mondiale.

Unendo le caratteristiche di un profilo in alluminio di tipo strutturale al passaggio pieno di una tubazione, TESEO realizzò uno dei più innovativi sistemi degli ultimi decenni apparsi nel campo della potenza fluida. Estetica moderna high tech, facilità d'uso e flessibilità furono le prime caratteristiche ad imporsi. In seguito l'efficienza energetica grazie al basso attrito garantito dalle superfici interne dei profili estrusi in alluminio divenne un ulteriore vantaggio a discapito delle tubazioni tradizionali.

Teseo creò in questo modo una nuova nicchia di mercato: sistemi modulari in alluminio per la distribuzione di gas non pericolosi. Il successo fu immediato, confermato anche dalla nascita di numerose imitazioni che con soluzioni più o meno simili tentano di eguagliare le caratteristiche e prestazioni dell'originale. In breve tempo grazie alle caratteristiche innovative a all'ampia gamma di diametri da 3/4" fino a ben 4" (110 mm di diametro interno), le tubazioni modulari TESEO sono divenute un riferimento a livello internazionale, dal piccolo laboratorio artigiano fino alla grande industria.

Le tappe dalla fondazione si svolgono con un ritmo incalzante, dallo sviluppo del mercato domestico, ai primi pas-



si nei mercati europei fino all'odierna creazione di una rete di filiali e distributori in tutto il mondo. In parallelo lo spirito innovatore ha continuato a fare da propellente nello sviluppo tecnico portando alla nascita di nuovi prodotti come AP Multifluid, una linea ergonomica per utensili pneumatici e l'integrazione della tubazione modulare come collettore a bordo delle più svariate macchine automatiche.

Teseo si presenta oggi come una azienda moderna e dinamica con un sistema di management snello e molto motivato. Passione per la qualità e impegno a migliorare costantemente i prodotti caratterizzano le scelte aziendali al fine di mantenere e se possibile crescere la reputazione di qualità e servizio che le viene riconosciuta.



PERCHÉ ACQUISTARE UNA TUBAZIONE MODULARE TESEO?

La scelta di una moderna tubazione modulare TESEO permette di eliminare i costi nascosti tipici della gestione di un sistema di distribuzione dell'aria compressa. Alcuni sono elencati qui in basso. Tali costi sono costantemente in crescita durante l'intera vita utile dell'impianto di distribuzione.

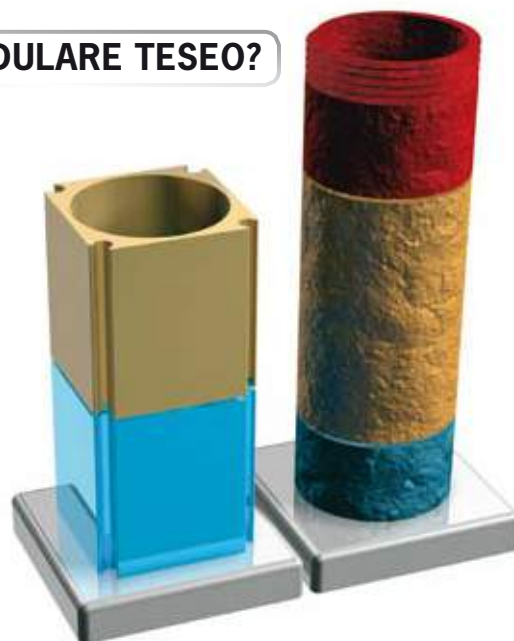
I tipici costi nascosti eliminati o ridotti da una tubazione in alluminio TESEO sono:

- **Costi delle perdite di aria.** Il sistema brevettato di bloccaggio e tenuta dei nostri sistemi di tubazioni eliminano un problema enorme, garantendo il risparmio di molta energia normalmente sprecata.

- **Costi di trattamento dell'aria,** manutenzione e riparazione di macchine e utensili: l'alluminio non arrugginisce e non è soggetto alla corrosione, così all'interno di una tubazione TESEO l'aria è pulita come appena trattata all'origine. A garanzia della maggiore durata di tutti i dispositivi ad essa collegati.




- **Costi di fermo-macchina e manodopera per ogni modifica:** un sistema di distribuzione TESEO è facile da modificare ed estendere, come un collettore di energia all'interno della fabbrica. Aggiungere una nuova macchina o un nuovo punto di utilizzo richiede pochi minuti per essere operativi.

- **Costi dovuti a portate modeste ed elevate cadute di pressione:** i profili estrusi ad alta precisione di TESEO hanno una superficie interna liscia. L'attrito dell'aria che scorre attraverso la tubazione è notevolmente inferiore rispetto ad una tubazione tradizionale in ferro nero o zincato. Questa proprietà si può facilmente tradurre in una caduta di pressione inferiore e maggiore portata a parità di consumo di elettricità. Contattate i nostri agenti di vendita o il nostro sito web per maggiori informazioni.



TESEO
Systems

TRADITIONAL
Systems

-  Costi nascosti (qualità dell'aria, modifiche, bassa efficienza e perdite)
-  Costo della manodopera
-  Costo dei componenti

DESIGN MODERNO

LEGGERO

PROFILI E ACCESSORI ROBUSTI

TUBI E RACCORDI IN METALLO AL 100%

ALLUMINIO RICICLABILE AL 100%

EFFICIENTE

SICURO E AFFIDABILE



LA RETE COMMERCIALE DI TESEO

L'aria compressa oggi viene impiegata nei più svariati settori e ambiti applicativi, dal tessile, alla meccanica di precisione, dall'automotive alla farmaceutica. Impianti e collettori per la distribuzione dell'aria equipaggiano ogni tipo di attività produttiva e qualsiasi macchinario. Nella distribuzione di questo tipo di fluidi non pericolosi si sta imponendo l'alluminio, a sostituire la tecnologia obsoleta del tubo in ferro zincato o del ferro saldato. Una domanda crescente negli ultimi anni che ha imposto una crescita parallela della rete vendita di TESEO.

Teseo distribuisce i propri prodotti attraverso una rete nazionale ed internazionale di distributori ed installatori qualificati, in grado di fornire un supporto tecnico - commerciale professionale alla clientela.



GLI STUDI DI INGEGNERIA E CONSULENZA

Svolgono un ruolo fondamentale nella prescrizione dei sistemi modulari e sempre più si avvalgono della collaborazione di TESEO per il dimensionamento e la stesura di capitolati di impianti di distribuzione dell'aria compressa e altri fluidi non pericolosi.

LE FILIALI E I DISTRIBUTORI

Teseo ha sviluppato e si impegna costantemente a completare la propria rete mondiale di filiali e distributori. Il fine è quello di dare il miglior servizio a chi voglia installare un impianto modulare nella propria azienda o montare un collettore in alluminio sulla propria macchina automatica. Filiali e distributori sono configurati come unità in grado di garantire un servizio rapido e una presenza capillare, requisiti fondamentali nel competitivo mercato moderno. Grazie alla competenza e organizzazione assicurano a rivenditori e installatori qualificati assistenza e consegne rapide dai loro magazzini.

ITALIA:

TESEO SRL

VIA DEGLI OLEANDRI, 1
25015 DESENZANO DEL GARDA
BRESCIA
Tel. +39 030 9150411
Fax +39 030 9150419

SPAGNA:

TESEO IBERICA AP, S.L.

POL.IND.SEGLE XX C/GALICIA,114
08223 TERRASSA - BARCELONA
Tel. +34 93 7834730
Fax +34 93 7834538

GERMANIA:

TESEO DEUTSCHLAND GMBH

BLEICHSTR, 47
56249 HERSCHBACH
Tel. +49 2626 923225
Fax +49 2626 349255

OLANDA:

TESEO NEDERLAND B.V.

GEERDINKSERF, 19
7722 AZ DALFSEN
Tel. +31 529 435983
Fax +31 529 435984

INGHILTERRA:

TESEO UK

UNIT 2, HOUSE 5
LYNDERSWOOD FARM, LYNDERSWOOD LANE
BRAINTREE, ESSEX CM77 8JT
Tel. +44 08701 672150
Fax +44 08701 672151

CANADA:

TESEO CANADA

4420, BOULEVARD INDUSTRIEL
J1L 2S8 SHERBROOKE, QUÉBEC
Tel. +1 819 823 2179
Fax +1 819 562 2274

POTENZA FLUIDA IN AZIENDA E A BORDO MACCHINA

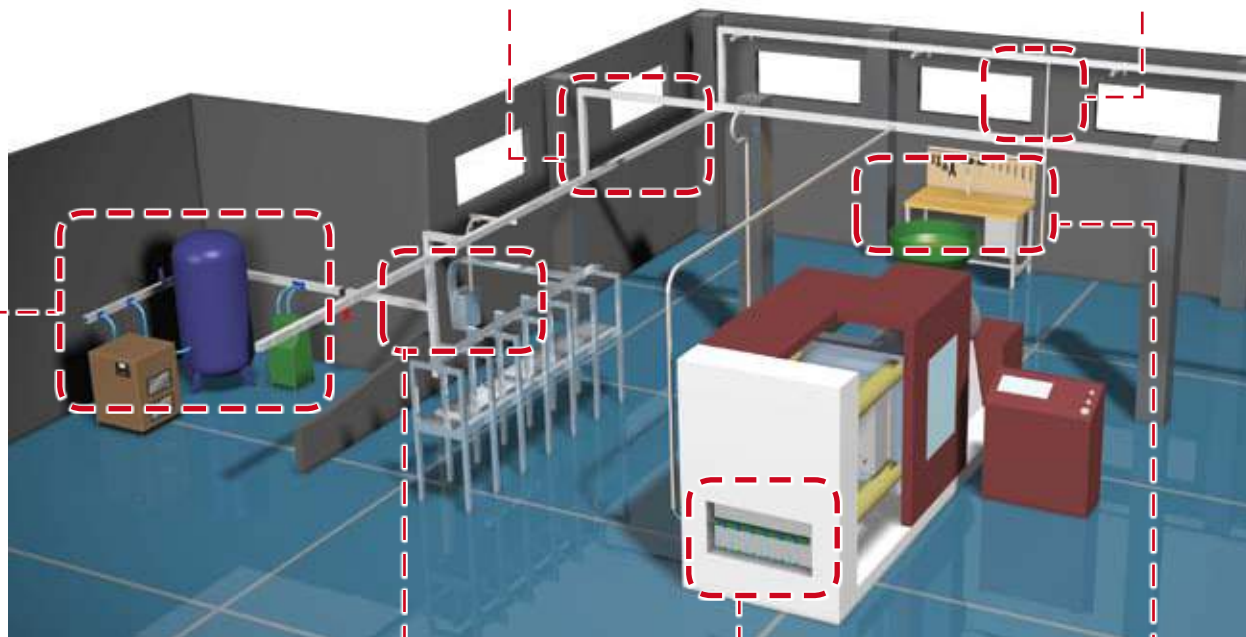
Bypass e collettori per l'allestimento di sale tecniche di compressione e trattamento aria.



Reti di distribuzione in alluminio per aria compressa, vuoto e altri gas non pericolosi da 20 a ben 110 mm di diametro interno.



Colonne di discesa al punto di utilizzo facili e veloci da installare e modificare.



Collettori di distribuzione integrati a pannelli pneumatici di controllo per l'automazione.



Collettori modulari di distribuzione a bordo di macchine o linee automatizzate.



Linee di alimentazione per utensili pneumatici lungo le pareti o su banchi di lavoro.

SOLUZIONI ERGONOMICHE PER UTENSILI PNEUMATICI

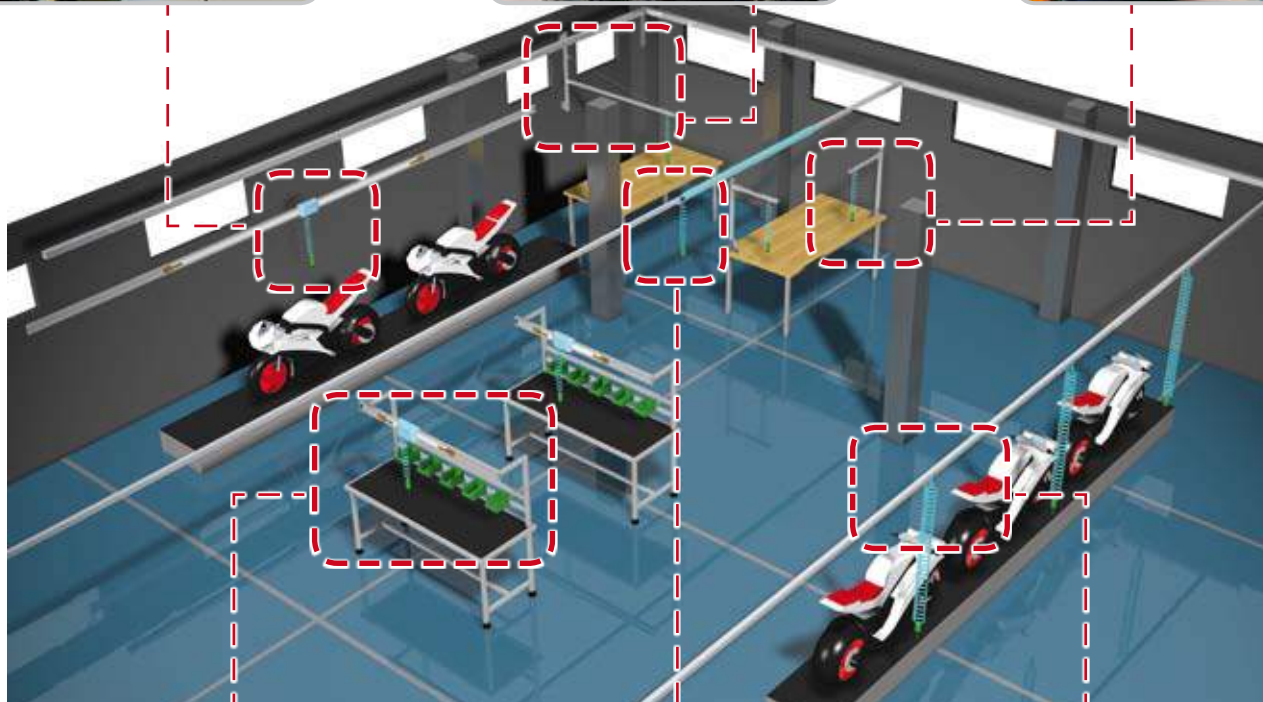
Carrelli su rotaia in alluminio per la distribuzione di aria compressa e elettricità.



Bracci girevoli pressurizzati in alluminio per alimentare utensili con ampio raggio d'azione.



Bracci girevoli da banco in alluminio anodizzato per sostenere utensili pneumatici.



Banchi di lavoro dotati di carrello su rotaia per allestire aree di assemblaggio.



Carrelli scorrevoli su profilo di alluminio per integrare il sostegno e l'alimentazione di dispositivi pneumatici



Linee di montaggio e produzione assemblate con profili di alluminio e pattini a scorrimento.

FIERE NAZIONALI E INTERNAZIONALI

Ancor oggi le fiere sono uno degli strumenti principali per diffondere la conoscenza dei trend tecnologici e delle novità più avanzate sviluppate dai costruttori. Pioniera nella distribuzione modulare in alluminio, TESEO ha partecipato dalla sua fondazione agli show più importanti in tutto il mondo raccogliendo consensi presso migliaia di visitatori. Nelle principali fiere Fluid Power ha pure ricevuto numerosi premi e attestati per l'innovazione e le caratteristiche dei propri sistemi di distribuzione in alluminio.



STAMPA

Fin dai primi passi, TESEO ha investito nella comunicazione sulle riviste tecniche dedicate alla pneumatica e alla tecnica in generale, sia con inserzioni pubblicitarie che con editoriali su prodotti e applicazioni. Grazie al lavoro svolto, oggi TESEO è un marchio che si identifica fortemente con i concetti di qualità, affidabilità e modularità, con ampio spazio sulle riviste più prestigiose e conosciute in tutto il mondo



www.teseoair.com

ALCUNI SERVIZI OFFERTI ON-LINE

- @ Area dedicata ai nostri prodotti ove è possibile fare ricerche avanzate di componenti e visualizzarne codici, dati tecnici e immagini esemplificative.
- @ Area dedicata al nostro ufficio stampa virtuale che ingloba una serie di articoli correlati alla promozione del marchio e dei nostri prodotti, quali fiere e pubblicazioni apparse sulle riviste di tutto il mondo.
- @ Area dedicata alle referenze e alle varie applicazioni del nostro prodotto.
- @ Area dedicata alle novità e agli eventi più significativi sia attuali che meno recenti.
- @ Sono disponibili facili compilatori utili ai clienti per inviare richieste d'offerta, ordini di fornitura o addirittura combinare i componenti semplici in prodotti più complessi personalizzandoli.
- @ È possibile comunicare con le varie aree della Teseo.
- @ È disponibile un software utile per dimensionare gli impianti con tubazioni Teseo secondo le necessità della propria azienda.
- @ Utilizzando un pratico software è possibile compilare capitolati Teseo servendosi di una semplice ed intuitiva form.
- @ È presente un completo convertitore di unità di misura.

È possibile scaricare questa e molte altre pubblicazioni in formato PDF di Acrobat®

PREMI



WINNER 2007



FINALIST 2006



FINALIST 2006



FINALIST 2006



WINNER 2006



WINNER 2001



WINNER 2000



WINNER 1999



WINNER 1996



WINNER 1992

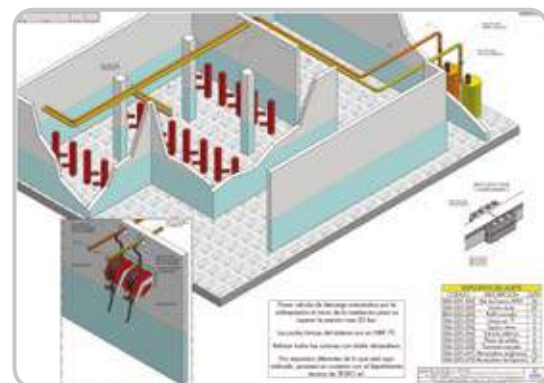
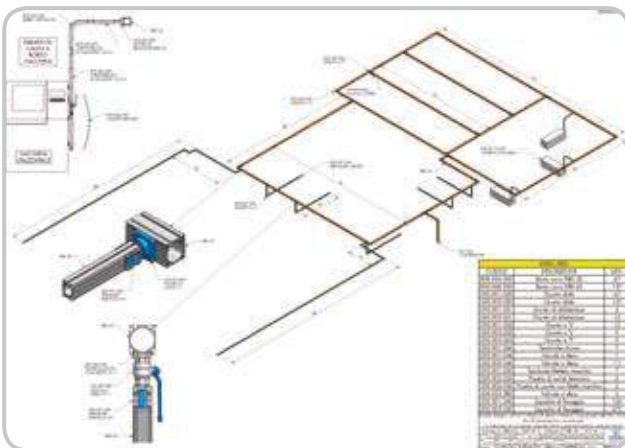
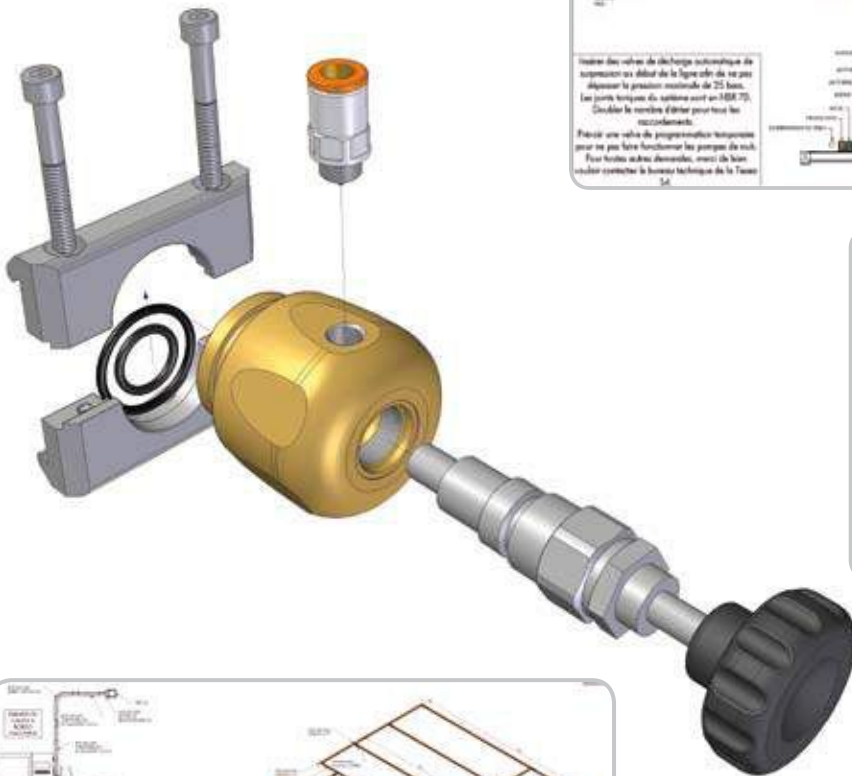
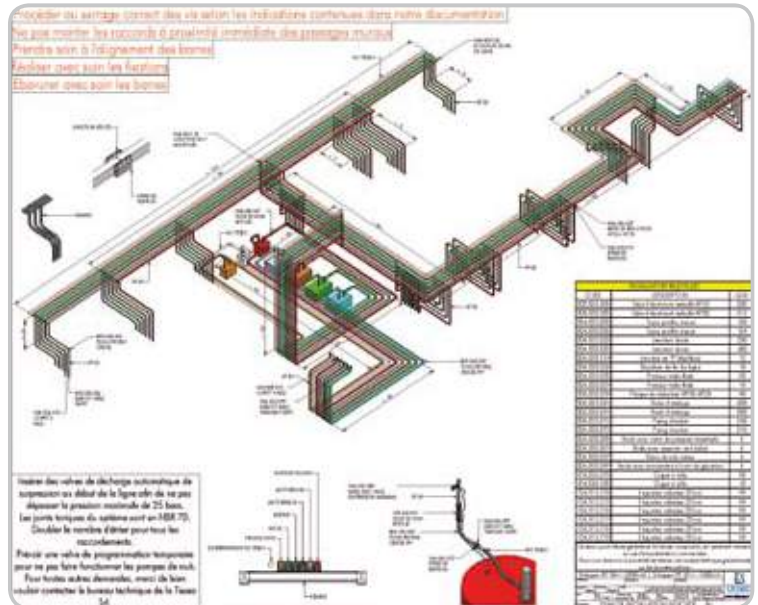
DALLA PROGETTAZIONE ALL'INSTALLAZIONE

TESEO supporta i propri partner e clienti nella progettazione e nel dimensionamento di impianti e linee di distribuzione.

Studiamo soluzioni personalizzate per applicazioni a bordo macchina o lungo linee di produzione.

Forniamo la consulenza normativa e la formazione di tecnici installatori.

Nostri operai specializzati aiutano i clienti nella supervisione e nell'affiancamento durante l'installazione e collaudo finale.



BREVETTI

Un brevetto ha dato origine a Teseo e con questo spirito proseguiamo ad ideare soluzioni brevettate.

I nostri brevetti tutelano l'ingegno dei nostri tecnici e la fiducia dei nostri clienti e di tutti coloro che vogliono originalità e qualità nei prodotti acquistati.

Per questo riteniamo i titoli brevettuali la certificazione di quel valore aggiunto che solo gli inventori e produttori originali possono dare.

Oggi i nostri responsabili R&D gestiscono vari brevetti depositati in molti paesi del mondo continuando a sviluppare prodotti brevettati sia d'invenzione che di Design.

Per rendere riconoscibile ed originale la nostra filosofia, Teseo ha registrato il proprio marchio.



CERTIFICAZIONE

Il sistema di gestione della progettazione, produzione e qualità è certificato conforme alla norma UNI EN ISO 9001.

SGS, il più importante ente certificatore internazionale, analizza e certifica il nostro sistema di gestione dell'azienda, verificandone annualmente mantenimento ed implementazione.

I componenti Teseo sono collaudati nella sala di prova interna e presso strutture esterne accreditate SIT, ISPESL, UNI o enti come SGS, TÜV, TSSA ed altri.

Il responsabile Qualità Teseo è affiancato anche da consulenti esterni specializzati e di pluriennale esperienza nel settore.

I componenti di Teseo sono prodotti con materie prime di qualità a norme ISO: UNI EN 755-2, UNI EN 755-3, UNI EN 515, UNI EN 573-3, UNI EN 1706, UNI 5931, UNI EN 1461, UNI ISO 3601 ed altre.

I componenti Teseo sono stati testati con varie procedure; il TÜV ha provato un assemblaggio del sistema HBS sottoponendolo a pressurizzazione ciclica; AQM ha testato i principali elementi del sistema AP fino a 120 bar con escursione termica da -20°C a +130°C; SGS ha certificato le nostre prove ad esplosione che nel sistema AP hanno superato la pressione di 160 bar.

Teseo si avvale anche della collaborazione di dipartimenti universitari come il Politecnico di Torino che ha testato le portate delle nostre tubazioni, e l'Università di Brescia per consulenze tecniche specifiche.

Gli strumenti di misura usati in Teseo sono controllati periodicamente e certificati da MG.

Le tubazioni proposte da Teseo soddisfano le norme US ANSI B31.3 e B31.9. Attestato dagli enti certificatori di sicurezza delle varie province del Canada.

Le tubazioni Teseo sono progettate, costruite e controllate secondo i requisiti essenziali di sicurezza della direttiva Europea 97/23/CE (PED).

KIWA ha stabilito che il prodotto soddisfa i requisiti della direttiva 97/23/CE di cui all'allegato III, E1 per le attrezzature in pressione.



QUALITÀ

Teseo attua controlli volti a verificare la conformità del prodotto con quanto richiesto contrattualmente, attiva il monitoraggio e la misurazione dei prodotti nelle fasi di accettazione del materiale, del processo produttivo e della spedizione al cliente.

Nessun prodotto, può essere rilasciato al cliente sino a quando non siano stati effettuati con esito positivo tutti i controlli.



Provvediamo al controllo qualità del materiale seguendo il piano di campionamento secondo la norma UNI ISO 2859 e per ogni particolare a disegno si utilizza una scheda di controllo specifica.

In ogni scheda prodotto sono indicati i controlli da effettuare; in base alla criticità della quota e del prodotto si fissa il fattore di controllo LQA (limite di qualità accettabile) scelto tra 1.5, 2.5 e 6.5.



Le tubazioni Teseo subiscono 10 controlli funzionali, dimensionali ed estetici durante tutte le fasi di produzione ed imballaggio.

Teseo attiva una procedura per la rintracciabilità del prodotto, ove questo requisito è specificato. Tale operazione permette di effettuare il riesame della documentazione, in caso di non conformità constatate e di localizzare le cause di difettosità nel processo produttivo, in modo tale da permettere azioni preventive e correttive semplici ed immediate.



Abbiamo predisposto un programma preventivo di controllo e taratura degli strumenti. Procedure scritte, comprendenti modalità di taratura e frequenza di tali operazioni, sono stabilite per tutti gli strumenti e dispositivi che possono incidere sulla sicurezza e qualità dei prodotti realizzati.

MADE IN ITALY INTEGRALE

Teseo collabora con le aziende italiane più importanti, in grado di soddisfare in ogni situazione, i rigorosissimi standard qualitativi essenziali per ottenere un prodotto di ottima qualità in ogni fase della realizzazione. Teseo effettua una valutazione e successiva selezione dei fornitori analizzando le certificazioni ottenute dal produttore, la valutazione del rapporto prezzo/qualità, l'importanza del fornitore sul mercato, le dichiarazioni di controllo sul prodotto, la capacità logistica, la disponibilità e flessibilità, la capacità di fornire il servizio in condizioni d'urgenza.

Affida la produzione delle tubazioni alle più efficienti industrie nel campo dell'estrusione italiana, che negli anni hanno saputo garantire ottimi risultati produttivi riducendo quasi a zero le forniture di materiale non conforme.

Teseo ha instaurato ottimi rapporti consolidati con le officine meccaniche più avanzate nel territorio, che negli anni hanno investito molto nell'acquisto di macchine utensili sempre più all'avanguardia in grado di realizzare i componenti aumentandone la qualità ed affidabilità.

L'azienda è dotata di un reparto produttivo di assemblaggio dei componenti, in cui operano addetti specializzati in grado di far fronte ai più svariati articoli che vengono sempre aggiornati e migliorati a livello tecnico e qualitativo. Tale reparto viene gestito al pari di un fornitore, tutto il materiale assemblato, subisce il medesimo rigoroso controllo effettuato ai fornitori esterni.



HBS SISTEMA DI DISTRIBUZIONE A BARRA CAVA

HBS è un sistema modulare in barra cava di alluminio estruso, che permette la posa di linee di aria compressa o di altri fluidi, in modo veloce, sicuro, funzionale.

Grazie alle sue piastre e blocchetti di uscita a fissaggio rapido è possibile, in ogni momento, modificare o allargare l'impianto in modo facile e sicuro.

Il sistema è costituito principalmente da barre cave di alluminio estruso in vari diametri. La giunzione fra le varie barre è ottenuta da giunti dritti, giunti a L e a T la cui tenuta è garantita da guarnizioni OR.

Una ricca serie di piastre di uscita con fori da 1/8" a 1"1/2, terminali filettati di varie misure, accessori, squadre di fissaggio, permettono la massima versatilità del sistema.

I principali vantaggi sono:

- Rapidità di installazione
- Possibilità di aggiungere uscite
- Facilità di modifiche o ampliamento
- Pulizia delle superfici interne ed esterne
- Modularità dei vari componenti

FACILE DA MONTARE

SBAVATURA



MONTAGGIO



ASSEMBLAGGIO



SERRAGGIO



BLUE DESIGN

La nuova generazione in blu di **TESEO** è frutto del lavoro di revisione e miglioramento di tutti i sistemi.

La nostra continua ricerca dell'eccellenza nel **Risparmio Energetico** unita ad una maggiore sensibilità per lo studio di **Design** hanno dominato le nostre scelte tecniche.

Abbiamo studiato i passaggi interni e gli spessori per incrementare il flusso.

La doppia sede O-Ring è eseguita in tutte le giunzioni per una maggior garanzia di tenuta. Gli **O-Ring Blu** prodotti per Teseo essendo di alta qualità garantiscono un'ottima tenuta.

Abbiamo migliorato l'**ergonomia** di tutto il sistema grazie all'ottimizzazione di forme e pesi. Le lavorazioni di precisione realizzate su molti componenti ne migliorano la finitura esterna ed eliminano le difettosità della pressofusione.

Le Piastre d'uscita sono re stilizzate con nuovi stampi più precisi ed affidabili. I componenti di bloccaggio ed ancoraggio sono stati analizzati e migliorati.

Prosegue l'**implementazione** di accessori e componenti.

Stiamo ottenendo **Nuove certificazioni** e omologazioni internazionali.



Tabella orientativa per la scelta del diametro dell'impianto in HBS, in base alla potenza massima del compressore.

Potenza del compressore kW	HBS	Portata orientativa (L 30 m - 6 bar - Δp 3%) NI/min
19	25	2.900
36	32	5.400
110	50	16.400
195	63	29.200
350	80	53.000
785	110	117.500

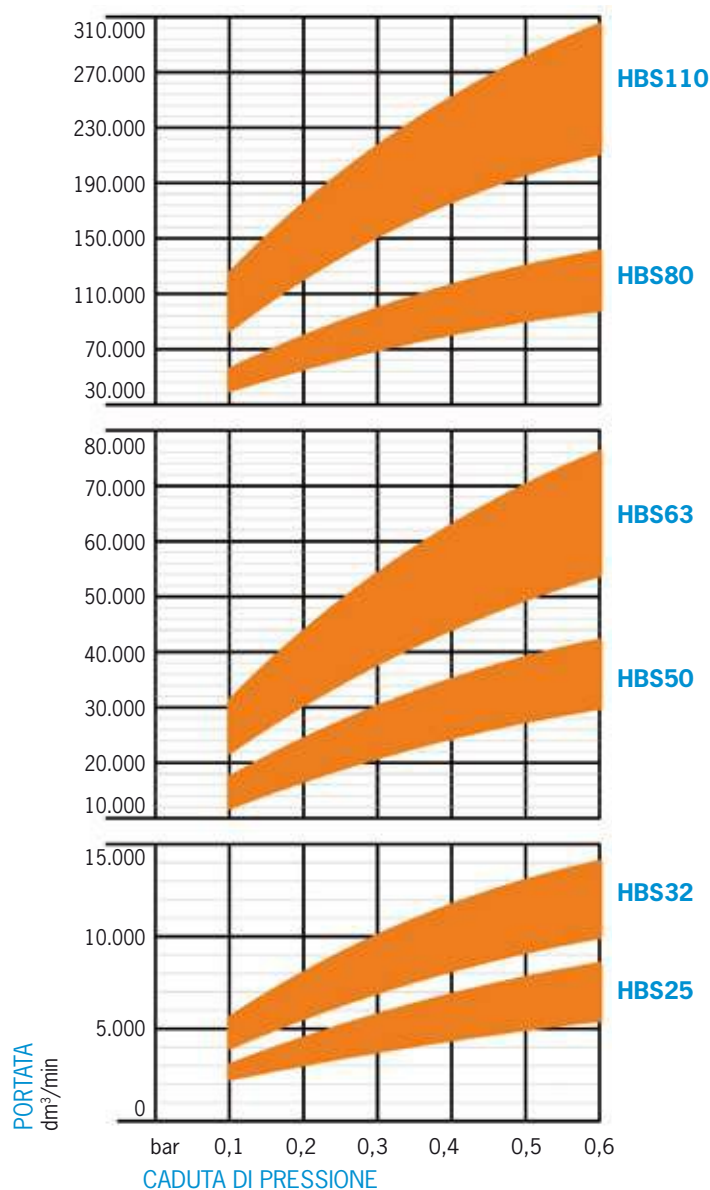


Dipartimento
di Meccanica
Politecnico di Torino



Diagrammi orientativi delle portate di aria compressa e relative cadute di pressione in una linea di lunghezza 30 m (20°C - 1013 mbar). I dati utilizzati sono stati forniti dal POLITECNICO DI TORINO.

Vedere software di calcolo (pag. 9)



PRESSIONE ARIA: 6 → 12 bar
0,6 → 1,2 MPa
87 → 174 psi

CARATTERISTICHE TECNICHE

Alluminio estruso.....	lega EN AW-6060 UNI EN 573-3:1996
Designazioni estere	ANSI 6060 - DIN1748/1: AlMgSi 0,5 BS 6060
Composizione chimica	Si: 0,45 - Mg: 0,45 - Fe: 0,3
Trattamento termico	Bonificato T5 o T6
Trattamento superficiale (a rich.)	Ossidazione chimica argento
Peso specifico, densità	Kg/dm³ 2,71
Conducibilità elettrica	% IACS 53
Conducibilità termica	W/m-K 200
Calore specifico	J/Kg-K 96
Coefficiente di dilatazione	mm/m °C 0,024
Carico massimo a trazione.....	Kg/mm² 24
Carico di rottura a snervamento	Kg/mm² 20
Modulo di elasticità	Kg/mm² 6.700
Durezza Brinell	HB 70÷80
Intervallo di fusione.....	°C 600-650
Materiale delle guarnizioni OR	NBR 70
Temperatura di esercizio.....	°C -20/+120
Materiale delle viti	Acciaio classe 8.8
Coppia di serraggio delle viti	Nm 10÷13,5 (90÷120 Inch Lbs)
Filetto delle piastre di uscita	BSP o NPT
Filetto dei terminali.....	BSP o NPT
Pressione max di esercizio	15 bar - 1,5 MPa - 217 psi
Pressione di prova a rottura	56 bar - 5,6 MPa - 813 psi

Compatibilità con i fluidi

Aria compressa, Vuoto, Argon, Azoto, Anidride carbonica, Olio minerale*, Olio sintetico*, Altri fluidi*.

AVVERTENZE !

I componenti Teseo sono destinati solo agli usi per i quali sono stati espressamente concepiti dal produttore e titolare dei brevetti.

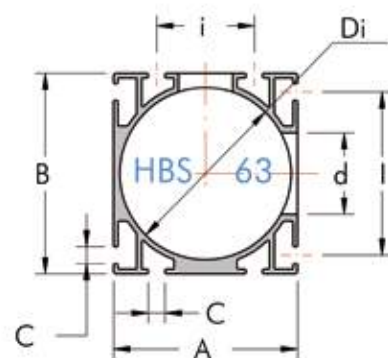
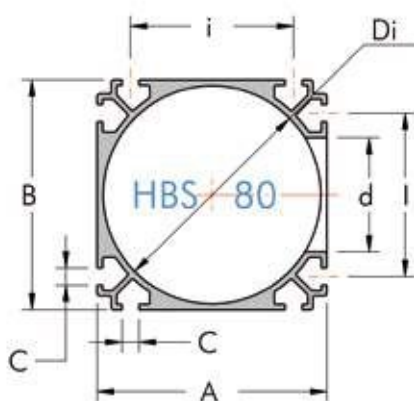
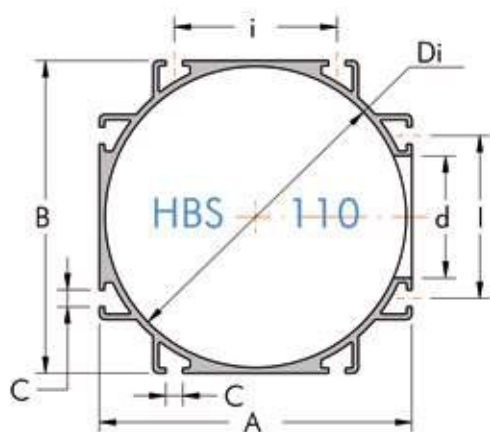
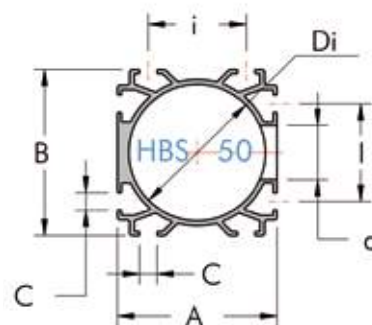
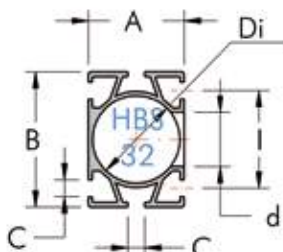
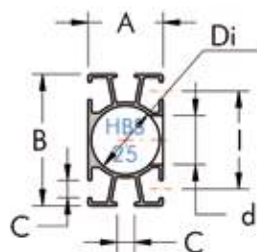
Ciò non esonera l'utilizzatore professionale all'astenersi dalla verifica di compatibilità tecnica e progettuale della propria applicazione.

Il nostro ufficio tecnico è a disposizione per valutazioni, analisi degli usi speciali, per progettare ed eventualmente realizzare componenti ed assemblati specifici.

La ditta Teseo non è responsabile di eventuali danni derivanti da usi impropri, erronei, irragionevoli e da incompatibilità del prodotto con le applicazioni non previste dalle specifiche del catalogo.

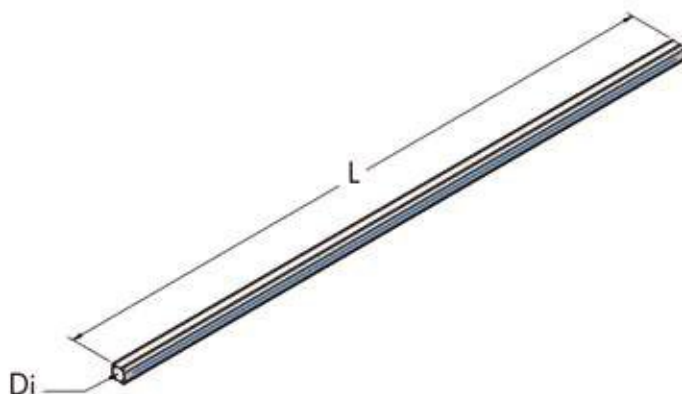
*Per maggiori informazioni contattare l'Ufficio Tecnico della Teseo Srl.

SEZIONE DEI VARI PROFILI



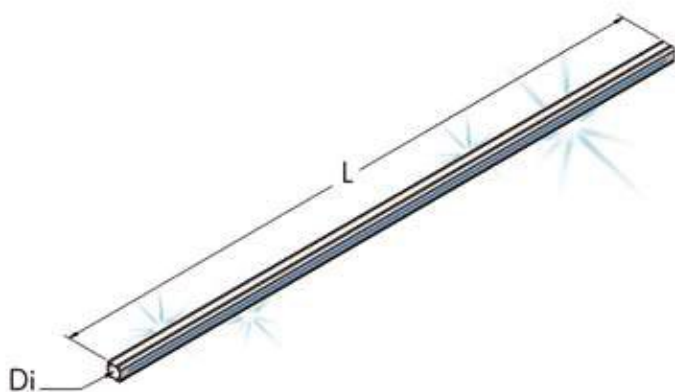
CARATTERISTICHE DIMENSIONALI

Nome	Dimensioni							Foro Max	Volume interno	Peso	Momento di inerzia		Area sezione
	Di mm	A mm	B mm	l mm	i mm	C mm	d mm				V l/m	P g/m	
HBS25	25	28	49	36	-	6,2	18	0,5	800	6,70	2,90	5	
HBS32	32	36	50	36	-	6,2	20	0,8	1150	11,90	6,60	8	
HBS50	50	60	60	36	36	6,2	20	2,0	1800	25,00	31,50	20	
HBS63	63	68	74	60	36	6,2	20/30	3,1	2770	74,20	58,80	31	
HBS80	80	85	85	60	60	6,2	42	5,0	3300	120,00	120,00	50	
HBS110	110	115	115	60	60	6,2	43	9,5	4200	265,00	265,00	95	

BARRE IN ALLUMINIO ESTRUSO NATURALE


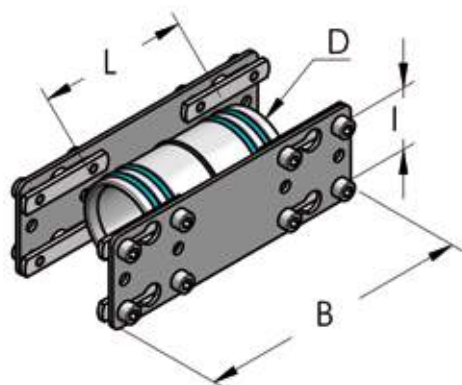
Di mm	L m	Codice N°	P Kg	n°	
25	5	800 028 500	4,0	32	
32	5	800 036 500	5,7	24	
50	5	800 060 500	9,0	16	
63	5	800 068 500	13,8	12	
80	5	800 085 500	16,7	8	
110	5	800 114 500	21,0	4	


Di mm	L m	Codice N°	P Kg	n°	
25	2,5	800 028 250	2,0	32	
32	2,5	800 036 250	2,9	24	
50	2,5	800 060 250	4,5	16	
63	2,5	800 068 250	6,9	12	
80	2,5	800 085 250	8,3	8	
110	2,5	800 114 250	10,5	4	

BARRE IN ALLUMINIO ESTRUSO ANODIZZATO


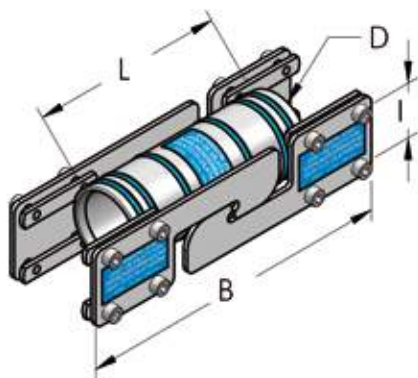
Di mm	L m	Codice N°	P Kg	n°	
25	5	801 028 500	4,0	32	
32	5	801 036 500	6,3	24	
50	5	801 060 500	9,5	16	
63	5	801 068 500	14,0	12	
80	5	801 085 500	17,0	8	
110	5	801 114 500	21,3	4	


Di mm	L m	Codice N°	P Kg	n°	
25	2,5	801 028 250	2,0	32	
32	2,5	801 036 250	3,1	24	
50	2,5	801 060 250	4,7	16	
63	2,5	801 068 250	7,0	12	
80	2,5	801 085 250	8,5	8	
110	2,5	801 114 250	10,6	4	

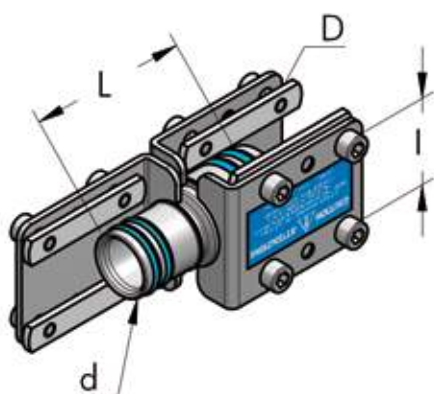
GIUNTO DRITTO, COMPLETO


D mm	I mm	L mm	B mm	Codice N°	P g	 n°
25*	36	50	120	003 000 020	180	20
32*	36	65	120	003 001 020	200	20
50	36	90	160	003 002 020	570	10
63	36-60	106	160	003 003 020	770	10
80	60	130	160	003 004 020	950	10
110	60	180	230	003 005 020	2000	5

*Si suggerisce all'utilizzatore, ove l'applicazione lo rendesse necessario, l'implementazione con i componenti:
711 048 120 + 725 010 056 + 212 006 008 (pagina 31 e 32).

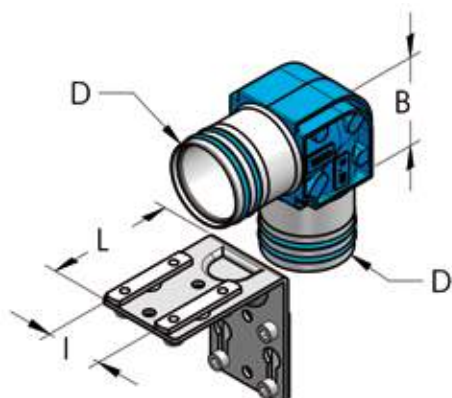
GIUNTO DI SCORRIMENTO, COMPLETO

D mm	I mm	L mm	B mm	Codice N°	P g	 n°
25	36	75	200	003 000 021	420	10
32	36	95	200	003 001 021	450	10
50	36	130	200	003 002 021	780	10
63	60	150	200	003 003 021	1000	5
80	60	180	200	003 004 021	1400	5
110	60	280	280	003 005 021	2500	5

GIUNTO DI RIDUZIONE DRITTO, COMPLETO

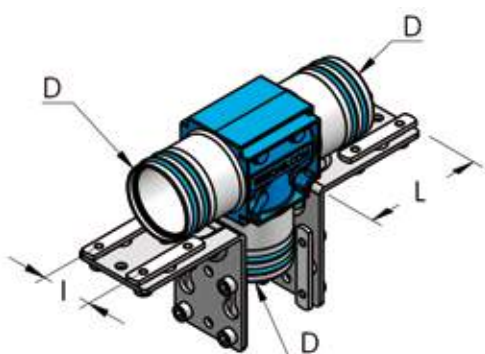
D mm	d mm	L mm	I mm	Codice N°	P g	 n°
32	25	66	36	003 001 049	270	10
50	32	88	36	003 002 049	621	10
63	50	105	36	003 003 049	777	5
80	63	125	60	003 004 049	1470	5
110	80	280	60	003 005 049	3000	2

GIUNTO A L, COMPLETO



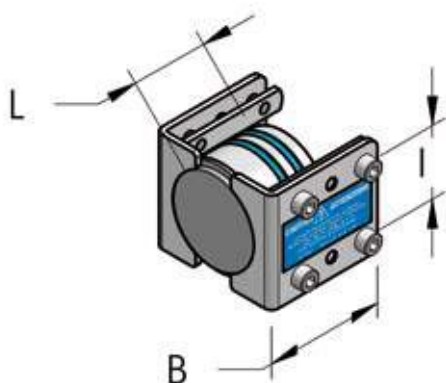
D mm	I mm	L mm	B mm	Codice N°	P g	n°
25	36	60	30	003 000 022	240	20
32	36	60	42	003 001 022	280	20
50	36	80	60	003 002 022	530	10
63	36-60	80	75	003 003 022	1400	10
80	60	80	85	003 004 022	2600	10
110	60	110	165	003 005 022	3000	5

GIUNTO A T, COMPLETO

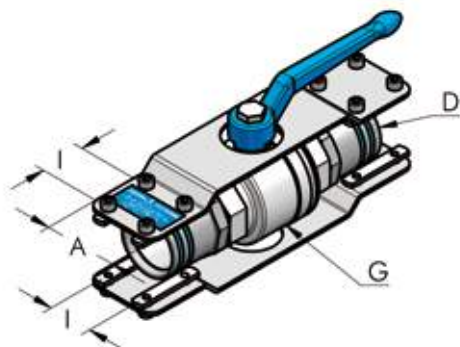



D mm	I mm	L mm	B mm	Codice N°	P g	n°
25	36	60	30	003 000 024	400	10
32	36	60	50	003 001 024	430	10
50	36	80	60	003 002 024	820	10
63	36-60	80	75	003 003 024	2100	10
80	60	80	85	003 004 024	3500	5
110/80	60	110	230	003 005 023	3900	2
110	60	110	230	003 005 024	4000	2

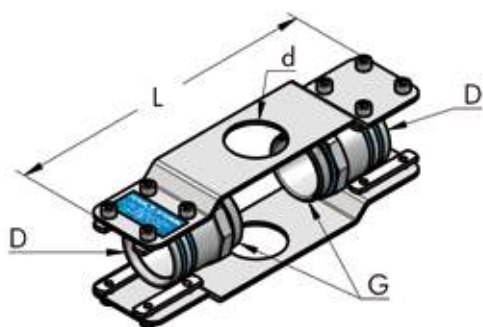
TERMINALE CHIUSO, COMPLETO




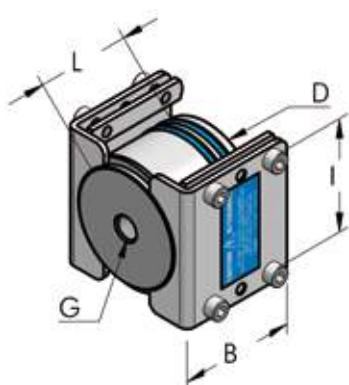
D mm	I mm	L mm	B mm	Codice N°	P g	n°
25	36	29	60	003 000 026	120	20
32	36	32	60	003 001 026	120	20
50	36	40	60	003 002 026	430	10
63	60	40	60	003 003 026	700	10
80	60	66	80	003 004 026	1350	5
110	60	150	110	003 005 026	2000	2


VALVOLA A SFERA, COMPLETA

D mm	G	I mm	A mm	Codice N°	P g	 n°
25	3/4" - BSP	36	50	003 000 046	630	10
32	1" - BSP	36	50	003 001 046	1120	10
50	1 1/2" - BSP	36	60	003 002 046	2050	10
63	2" - BSP	36	60	003 003 046	3360	10
80	2 1/2" - BSP	60	72	003 004 046	5300	5
110	4" - BSP	60	78	003 005 046	12600	2

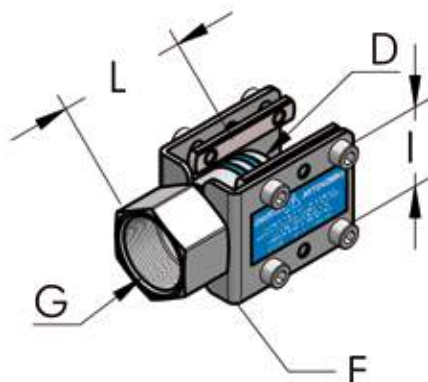
KIT PER VALVOLA A SFERA


D mm	G	L mm	d mm	Codice N°	P g	 n°
25	3/4" - BSP	220	30	003 000 047	340	10
32	1" - BSP	220	30	003 001 047	650	10
50	1 1/2" - BSP	250	42	003 002 047	740	10
63	2" - BSP	250	42	003 003 047	910	10
80	2 1/2" - BSP	-	-	003 004 047	1400	5

TERMINALE CON FORO FILETTATO, COMPLETO

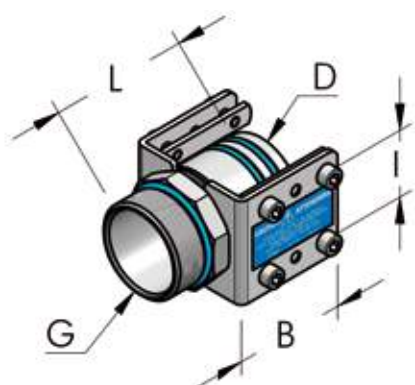
D mm	G	L mm	B mm	I mm	Codice N°	P g	 n°
25	1/4" - BSP	28	60	36	003 000 025	114	20
32	1/4" - BSP	32	60	36	003 001 025	130	20
32	1/2" - BSP	32	60	36	003 001 031	128	20
50	1/4" - BSP	40	60	36	003 002 025	440	20
50	1/2" - BSP	50	60	36	003 002 029	430	20
63	1/4" - BSP	50	60	60	003 003 025	656	20
80	1/4" - BSP	66	80	60	003 004 025	1300	20
80	1/2" - BSP	66	80	60	003 004 029	1300	20
110	3/8" - BSP	150	110	60	003 005 025	2000	2


TERMINALE FILETTATO FEMMINA, COMPLETO



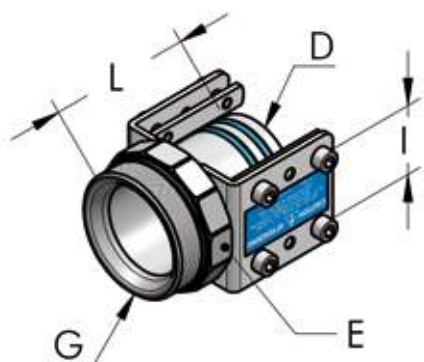
D mm	G	E mm	L mm	I mm	Codice N°	P g	 n°
25	3/4" - BSP	30	45	36	003 000 027	120	20
32	1" - BSP	36	60	36	003 001 027	140	20
50	1 1/2" - BSP	52	70	36	003 002 028	340	20
63	1 1/2" - BSP	65	72	60	003 003 028	440	10
80	1" - BSP	-	66	60	003 004 027	1300	20
80	2" - BSP	82	95	60	003 004 028	920	10
110	2 1/2" - BSP	115	150	60	003 005 028	2000	2


NIPPLO FILETTATO MASCHIO, COMPLETO

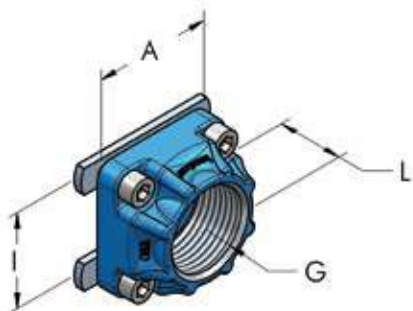


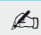
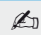




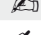
D mm	G	L mm	B mm	I mm	Codice N°	P g	 n°
25	3/4" - BSP	47	60	36	003 000 029	110	20
32	1" - BSP	55	60	36	003 001 030	230	20
50	1 1/2" - BSP	76	60	36	003 002 030	330	20
63	2" - BSP	80	60	60	003 003 030	430	10
80	2 1/2" - BSP	100	80	60	003 004 030	650	10

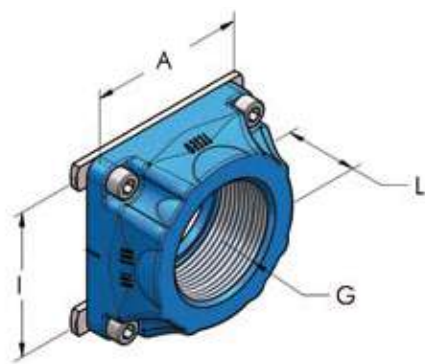
TERMINALE FILETTATO MASCHIO, COMPLETO









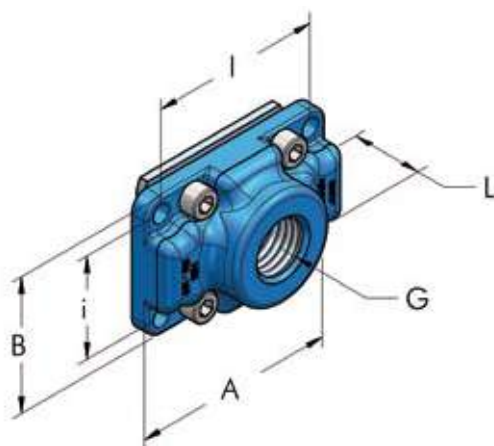
D mm	G	L mm	E mm	I mm	Codice N°	P g	 n°
25	1" - BSP	45	36	36	003 000 030	130	20
32	1 1/4" - BSP	61	50	36	003 001 029	190	20
50	2" - BSP	75	65	36	003 002 031	440	20
63	2 1/2" - BSP	90	82	60	003 003 031	600	10
80	3" - BSP	110	90	60	003 004 031	830	10
110	4" - BSP	152	115	60	003 005 031	1500	5








PIASTRA DI USCITA FEMMINA, COMPLETA

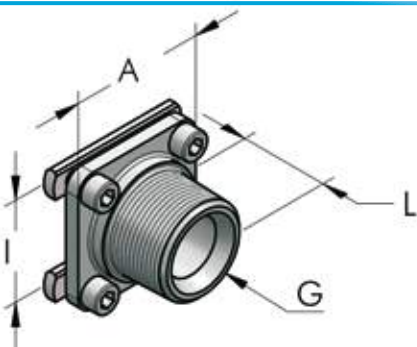
I mm	G	A mm	L mm	Codice N°	P g	n°	
36	1/8" - BSP	50	25	003 001 032	80	20	
36	1/4" - BSP	50	25	003 001 033	80	20	
36	3/8" - BSP	50	25	003 001 034	80	20	
36	1/2" - BSP	50	25	003 002 033	110	20	
36	3/4" - BSP	50	25	003 002 034	105	20	
36	1" - BSP	50	25	003 002 035	90	20	

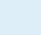
PIASTRA DI USCITA FEMMINA, COMPLETA

I mm	G	A mm	L mm	Codice N°	P g	n°	
60	1/2" - BSP	72	30	003 003 033	250	10	
60	3/4" - BSP	72	30	003 003 034	220	20	
60	1" - BSP	72	30	003 003 035	200	10	
60	1 1/2" - BSP	72	30	003 003 036	150	10	
60	1 1/4" - BSP	72	30	003 003 038	175	10	

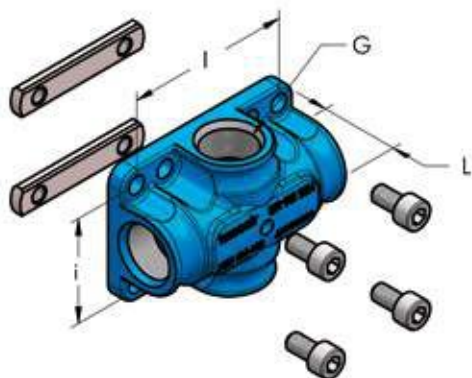
PIASTRA DI USCITA UNIVERSALE

I mm	i mm	G	A mm	B mm	L mm	Codice N°	P g	n°	
60	36	1/8" - BSP	72	48	25	003 360 030	140	10	
60	36	1/4" - BSP	72	48	25	003 360 031	137	10	
60	36	3/8" - BSP	72	48	25	003 360 032	133	10	
60	36	1/2" - BSP	72	48	25	003 360 033	129	10	
60	36	3/4" - BSP	72	48	25	003 360 034	125	10	
60	36	1" - BSP	72	48	25	003 360 035	120	10	

PIASTRA DI USCITA MASCHIO, COMPLETA

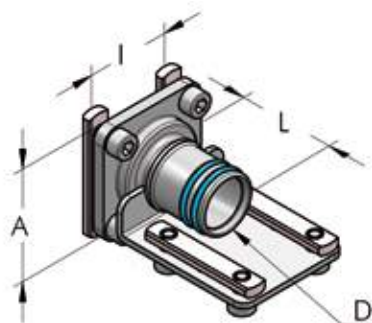
I mm	G	A mm	L mm	Codice N°	P g	n°	
36	1" - BSP	48	32	003 002 036	120	20	
60	2" - BSP	70	49	003 004 036	600	10	

PIASTRA A PIÙ USCITE FEMMINA, COMPLETA



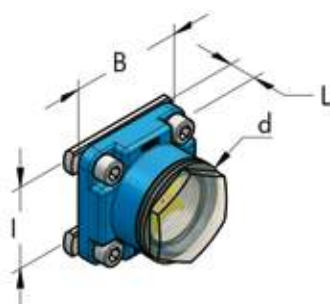
I mm	i mm	Uscite	G	L mm	Codice N°	P g	n°	
36	36	2	1/4" - BSP	24	003 001 036	120	20	
36	36	2	3/8" - BSP	24	003 001 037	115	20	
36	36	4	1/4" - BSP	24	003 001 038	110	20	
36	36	4	3/8" - BSP	24	003 001 039	100	20	
60	36	4	1/4" - BSP	30	003 360 054	190	10	
60	36	4	3/8" - BSP	30	003 360 056	175	10	
60	36	4	1/2" - BSP	30	003 360 058	150	10	
60	36	2	1/2" - BSP	30	003 360 059	160	10	

PIASTRA DI RIDUZIONE, COMPLETA



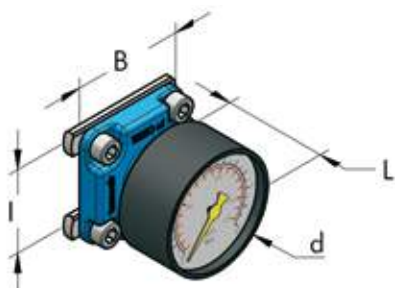
D mm	I mm	A mm	L mm	Codice N°	P g	n°	
25	36	48	40	003 000 037	190	20	
32	36	48	44	003 002 037	200	20	
50	60	70	60	003 003 037	530	10	
63	60	70	72	003 004 037	610	10	

SPIA DI LIVELLO CONDENSA, COMPLETA




I mm	d mm	L mm	B mm	Codice N°	P g	n°	
36	40	10	48	003 001 044	100	20	
60	40	12	72	003 003 044	180	10	

MANOMETRO, COMPLETO




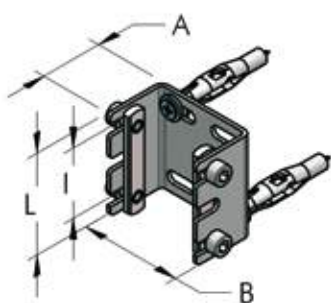
I mm	d mm	L mm	B mm	Codice N°	P g	n°	
36	50	45	48	003 001 048	144	10	
60	50	55	72	003 003 048	205	10	


TUBO FLESSIBILE PER COLLEGAMENTO AL COMPRESSORE

D mm	G	L mm	d mm	Codice N°	P g	 n°
25	1" - BSP	1000	37	003 000 058	1700	20
32	1"1/4 - BSP	1000	44	003 001 058	2200	20
50	2" - BSP	1000	65	003 002 058	4000	20
63	2"1/2 - BSP	1300	77	003 003 058	4700	20
80	3" - BSP	1600	90	003 004 058	5800	20

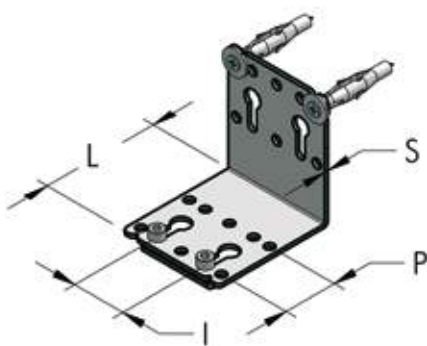
GIUNTO FLESSIBILE PER COLLEGAMENTO HBS-HBS


D mm	d mm	L mm	I mm	Codice N°	P g	 n°
25	37	1000	1050	003 000 059	1900	10
32	44	1000	1080	003 001 059	2400	10
50	65	1000	1100	003 002 059	4300	10
63	77	1300	1450	003 003 059	5000	10
80	90	1600	1800	003 004 059	6300	10

STAFFA DI FISSAGGIO A U, COMPLETA

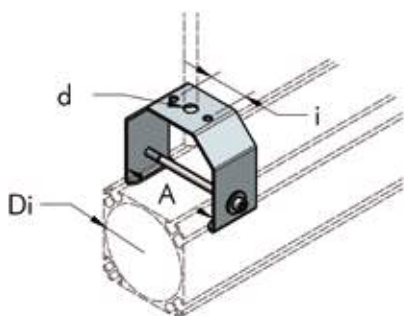
I mm	B mm	L mm	A mm	Codice N°	P g	 n°
36	50	52	30	003 000 040	140	20

Solo per HBS25

SQUADRA DI FISSAGGIO, COMPLETA

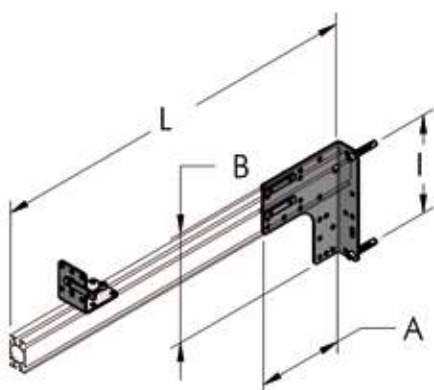
I mm	P mm	L mm	S mm	Codice N°	P g	 n°
36	36	60	2	003 001 040	100	20
36-60	36	80	3	003 003 040	260	20
36-60	36-60	140	3,5	003 004 040	430	20

STAFFA DI SOSPENSIONE



Di mm	A mm	d mm	i mm	Codice N°	P g	n°
63	68	11	36	003 003 073	395	10
80	85	11	36	003 004 073	391	10
110	115	11	36	003 005 073	481	10

MENSOLA DI SUPPORTO, COMPLETA



A mm	B mm	I mm	L mm	Codice N°	P g	n°
130	170	140	600	003 001 070	1300	10
130	170	140	*	003 001 071	360	10

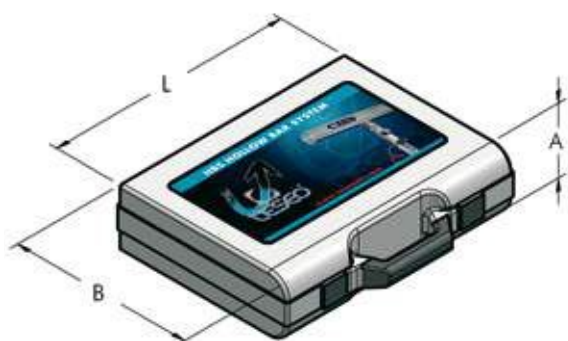
* Senza barra

ETICHETTE ADESIVE COLORATE

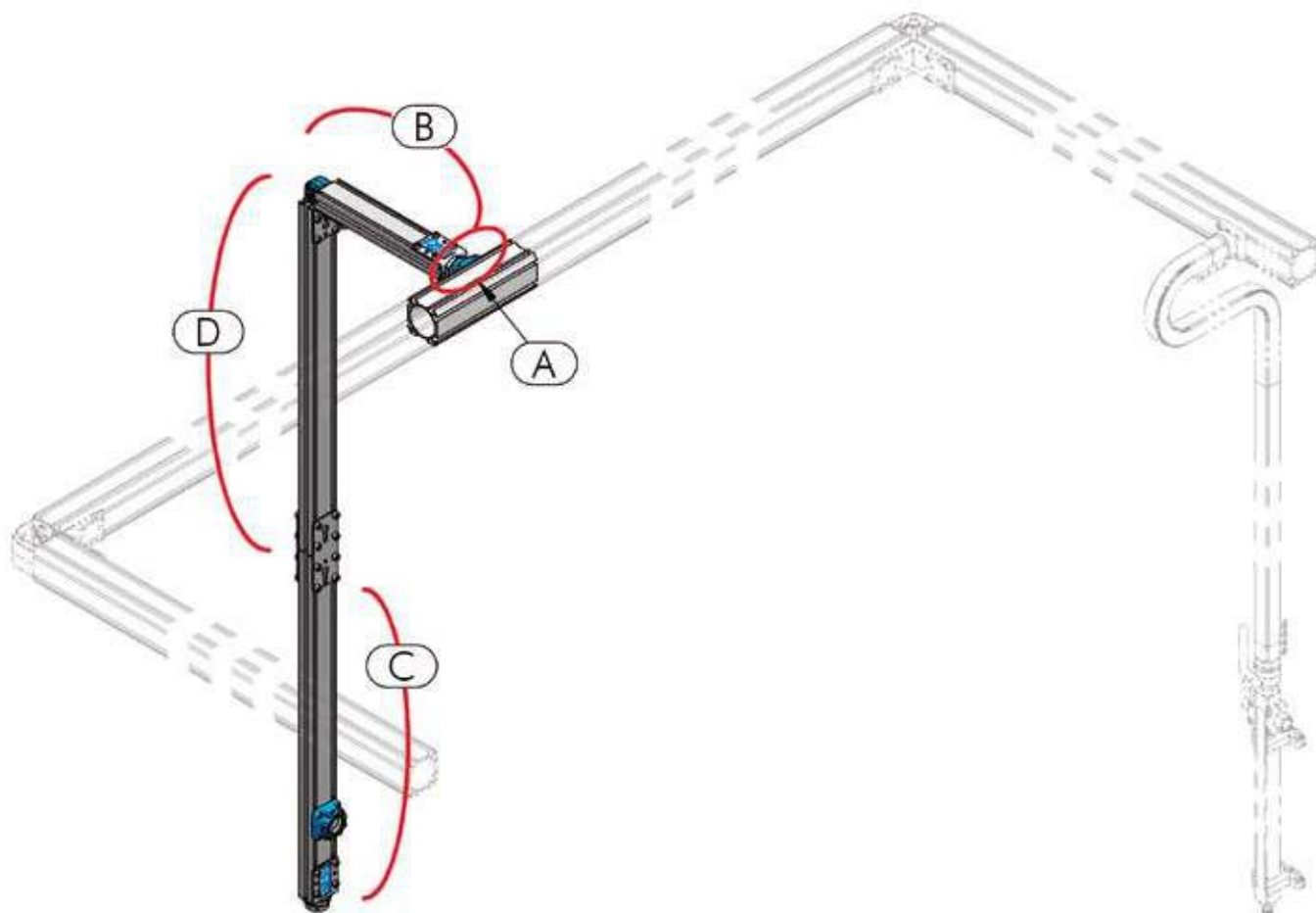


L mm	Colore mm	Codice N°	P g	n°
310	Blu RAL 5015	104 025 150	29	11
310	Marrone RAL 8003	104 028 316	29	11
310	Grigio RAL 7000	104 028 317	29	11
310	Rosso RAL 3020	104 028 318	29	11
310	Giallo RAL 1028	104 028 319	29	11
310	Verde RAL 6029	104 028 315	29	11

VALIGETTA DEMO



A mm	B mm	L mm	Dotazione	Codice N°	P g	n°
130	380	490	22 pezzi HBS	003 001 090	4500	1

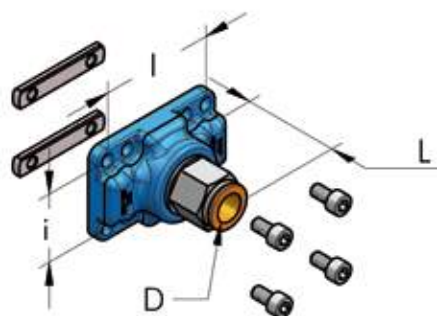


CREA LA TUA CALATA

- A - Verificare le caratteristiche della linea principale e della linea di derivazione per definire il componente.
- B - Studiare il percorso di spostamento dalla linea principale e scegliere i componenti e la tubazione di derivazione.
- C - Definire la tipologia di collegamento finale agli utilizzi e scegliere i componenti.
- D - Verificare il percorso della tubazione da B a C e scegliere i componenti e la quantità di tubazione.

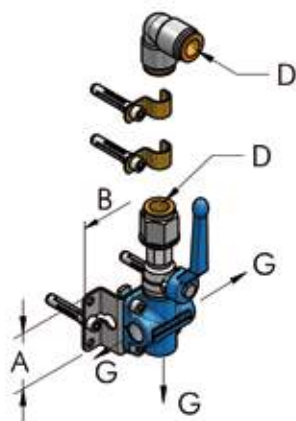
A	HBS pag. 24-25-26-30
	AP pag. 50
B	HBS pag. 20-22-27
	AP pag. 42-43-46-51-52
C	HBS pag. 20-21-22-23-24-25-26-27-30
	AP pag. 43-44-45-46-47-51
D	HBS pag. 20-21-30
	AP pag. 42-43

PIASTRA DI RIDUZIONE PER COLONNA D14, COMPLETA



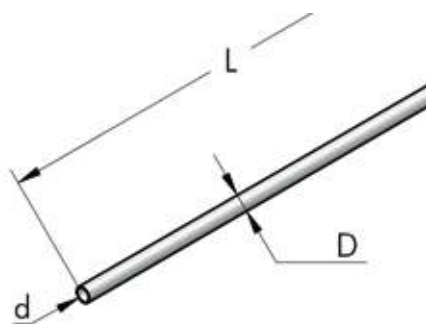
I mm	i mm	D mm	L mm	Codice N°	P g	n°	
36	36	14	50	003 001 134	160	20	
60	60	14	55	003 003 134	300	20	
60	36	14	55	003 360 134	170	20	

BLOCCHETTO A 3 USCITE PER COLONNA D14, COMPLETO



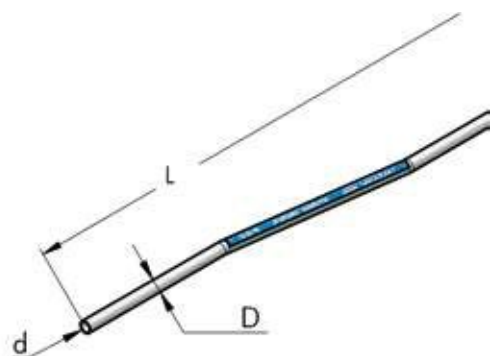
D mm	G	A mm	B mm	Codice N°	P g	n°	
14	3/8" - BSP	48	85	003 001 068	500	20	
14	1/2" - BSP	48	85	003 002 068	520	20	

TUBO DRITTO PER COLONNA D14

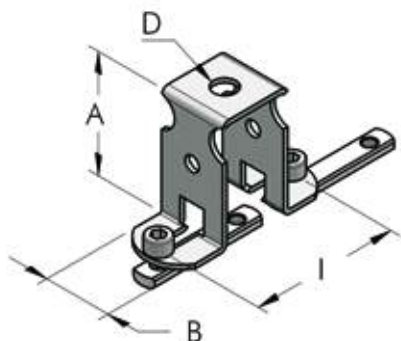



D mm	d mm	L m	Codice N°	P g	n°	
14	12	1	425 014 100	106	20	
14	12	5	425 014 500	530	20	

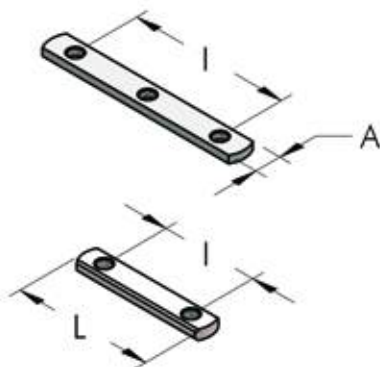
TUBO PIEGATO PER COLONNA D14




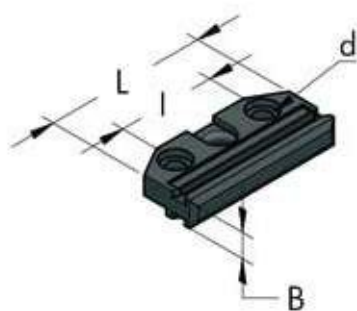
D mm	d mm	L m	Codice N°	P g	n°	
14	12	5	804 014 500	535	20	


STAFFA PER TIRANTI DI SOSPENSIONE, COMPLETA

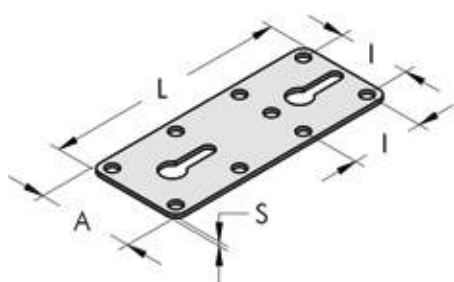
I mm	A mm	B mm	D mm	Codice N°	P g	 n°
36-60	50	28	10	003 001 074	100	20


TRAVERSINO CON FORI FILETTATI M6

I mm	A mm	L mm	N° fori	Codice N°	P g	 n°
36	10	56	2	725 010 056	12	100
60	10	80	2	725 010 080	23	50
60	10	78	3	725 010 081	22	50

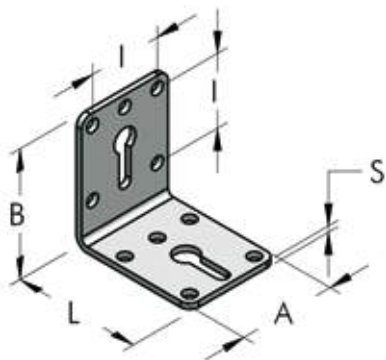
TASSELLO ISOLANTE

d mm	L mm	I mm	B mm	Codice N°	P g	 n°
6	60	36	10	003 001 075	26	20

PIASTRA DRITTA, IN ACCIAIO ZINCATO

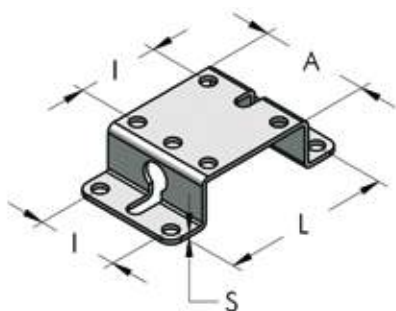
A mm	L mm	I mm	S mm	Codice N°	P g	 n°
48	120	36	2	711 048 120	80	20
54	160	36	2,5	711 056 160	146	20
72	160	36-60	2,5	711 072 160	201	20
78	240	36-60	3,5	711 078 230	422	20

SQUADRA A L, IN ACCIAIO ZINCATO



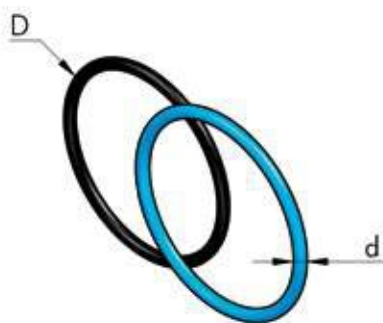
A mm	B mm	L mm	I mm	S mm	Codice N°	P g	n°
48	60	60	36	2	721 048 060	77	20
54	80	80	36	2,5	732 056 080	148	20
72	80	80	36-60	3	732 072 090	245	20
78	94	140	36-60	3,5	732 078 140	420	20

STAFFA DI FISSAGGIO, IN ACCIAIO ZINCATO



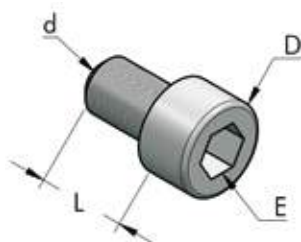
A mm	L mm	I mm	S mm	Codice N°	P g	n°
48	72	36	2	735 048 120	78	20

GUARNIZIONE OR IN NBR70

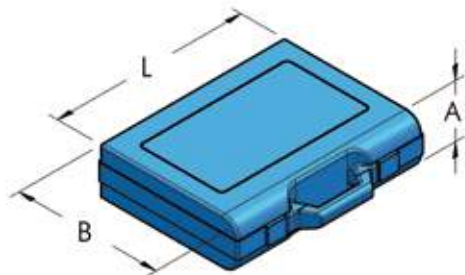



D mm	d mm	Cod. AS-BS	Codice N°	P g	n°
25	1,78	019	271 020 002	0,4	100
25	2	0210-02	271 021 002	0,5	100
29	3	0230-03	271 023 003	0,7	100
32	2,62	121	271 027 003	0,7	100
32	3	0260-03	271 026 003	0,8	100
50	2,62	132	271 044 003	1	100
50	3	0440-03	271 043 003	1,3	100
63	2,62	140	271 057 003	1,2	100
63	3	0560-03	271 056 003	1,5	100
80	2,62	150	271 073 003	1,5	100
110	3,53	241	271 101 004	4	100

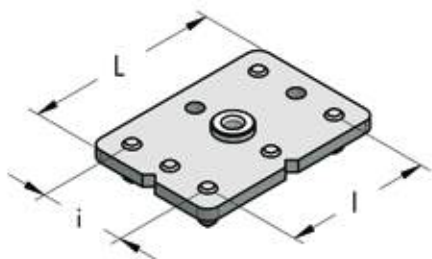
VITE A TESTA CILINDRICA, IN ACCIAIO ZINCATO




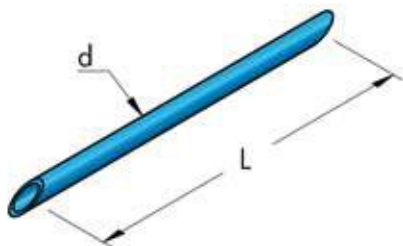
d mm	L mm	D mm	E mm	Codice N°	P g	n°
M6	8	10	5	212 006 008	4,2	100
M6	10	10	5	212 006 010	4,5	100
M6	12	10	5	212 006 012	4,8	100
M6	14	10	5	212 006 014	5,0	100
M6	18	10	5	212 006 018	5,8	100


CASSETTA ATTREZZI DI BASE

A mm	B mm	L mm	Codice N°	P g	 n°
50	190	240	003 001 092	700	1


MASCHERA PER FORATURA

l mm	i mm	L mm	Codice N°	P g	 n°
60	36	80	911 036 060	190	1



TUBETTI PER POSIZIONARE I TRAVERSINI

d mm	L mm	Mat	Codice N°	P g	 n°
8	150	PVC	421 006 015	5	10

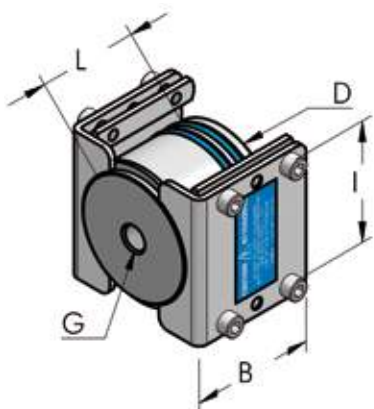
GRASSO DI VASELINA FILANTE

Codice N°	P g	 n°
111 003 100	850	20
111 003 010	100	20

GRASSO BLU AL PTFE

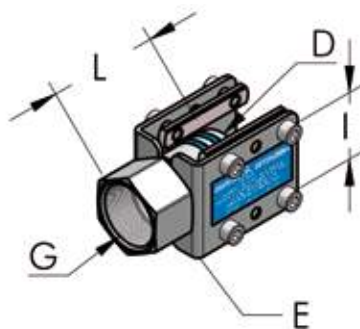
Codice N°	P g	 n°	
114 003 005	50	20	

TERMINALE CON FORO FILETTATO, COMPLETO



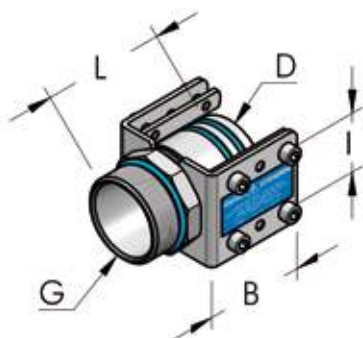
D mm	G	L mm	B mm	I mm	Codice N°	P g	n°
25	1/4" - NPT	22	60	36	003 000 425	114	20
32	1/4" - NPT	25	60	36	003 001 425	130	20
32	1/2" - NPT	25	60	36	003 001 431	128	20
50	1/4" - NPT	40	60	36	003 002 425	440	20
50	1/2" - NPT	40	60	36	003 002 429	430	20
63	1/4" - NPT	50	60	60	003 003 425	656	20
80	1/4" - NPT	66	80	60	003 004 425	1300	20
80	1/2" - NPT	66	80	60	003 004 429	1300	20
110	3/8" - NPT	203	110	60	003 005 425	2000	20

TERMINALE FILETTATO FEMMINA, COMPLETO



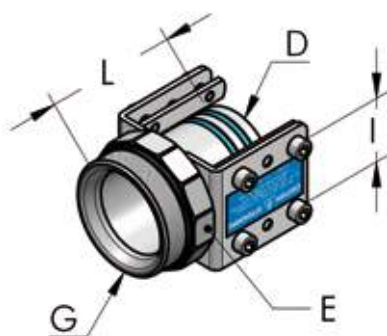
D mm	G	E mm	L mm	I mm	Codice N°	P g	n°
25	3/4" - NPT	30	40	36	003 000 427	120	20
32	1" - NPT	36	50	36	003 001 427	140	20
50	1 1/2" - NPT	52	70	36	003 002 428	340	20
63	1 1/2" - NPT	65	75	60	003 003 428	440	10
80	1" - NPT	-	66	60	003 004 427	920	20
80	2" - NPT	82	95	60	003 004 428	920	10
110	2 1/2" - NPT	115	150	60	003 005 428	2000	20

NIPPLO FILETTATO MASCHIO, COMPLETO

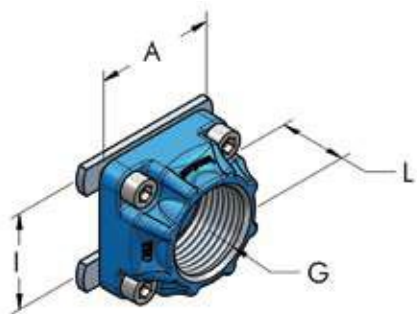




D mm	G	L mm	B mm	I mm	Codice N°	P g	n°
25	3/4" - NPT	36	60	36	003 000 429	110	20
32	1" - NPT	44	60	36	003 001 430	230	20
50	1 1/2" - NPT	75	60	36	003 002 430	330	20
63	2" - NPT	80	60	60	003 003 430	430	10
80	2 1/2" - NPT	102	80	60	003 004 430	650	10

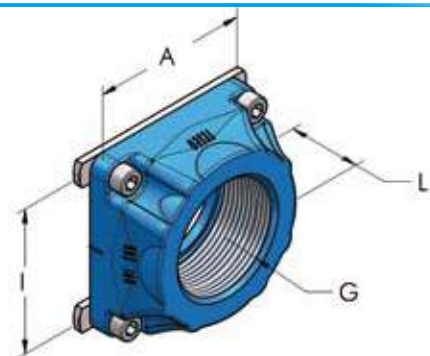
TERMINALE FILETTATO MASCHIO, COMPLETO








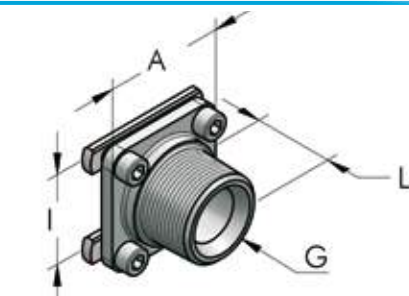
D mm	G	L mm	E mm	I mm	Codice N°	P g	n°
25	1" - NPT	40	36	36	003 000 430	130	20
32	1 1/4" - NPT	52	50	36	003 001 429	190	20
50	2" - NPT	75	65	36	003 002 431	440	20
63	2 1/2" - NPT	90	82	60	003 003 431	600	10
80	3" - NPT	120	90	60	003 004 431	830	10
110	4" - NPT	150	115	60	003 005 431	1500	20



PIASTRA DI USCITA FEMMINA, COMPLETA

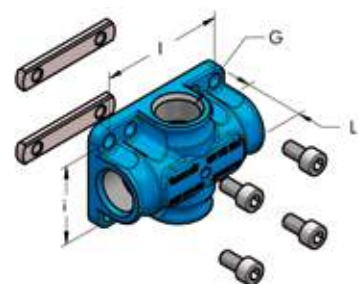
I mm	G	A mm	L mm	Codice N°	P g	 n°	
36	1/8" - NPT	50	25	003 001 432	80	20	
36	1/4" - NPT	50	25	003 001 433	80	20	
36	3/8" - NPT	50	25	003 001 434	80	20	
36	1/2" - NPT	50	25	003 002 433	110	20	
36	3/4" - NPT	50	25	003 002 434	105	20	
36	1" - NPT	50	25	003 002 435	90	20	






PIASTRA DI USCITA FEMMINA, COMPLETA

I mm	G	A mm	L mm	Codice N°	P g	 n°	
60	1/2" - NPT	70	30	003 003 433	250	10	
60	3/4" - NPT	72	30	003 003 434	220	20	
60	1" - NPT	72	30	003 003 435	200	10	
60	1 1/2" - NPT	72	30	003 003 436	150	10	
60	1 1/4" - NPT	72	30	003 003 438	175	10	






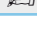
PIASTRA DI USCITA MASCHIO, COMPLETA

I mm	G	A mm	L mm	Codice N°	P g	 n°	
36	1" - NPT	48	36	003 002 436	120	20	
60	2" - NPT	70	49	003 004 436	600	10	

PIASTRA A PIÙ USCITE FEMMINA, COMPLETA

I mm	Uscite	G	L mm	Codice N°	P g	 n°	
36	2	1/4" - NPT	24	003 001 436	120	20	
36	2	3/8" - NPT	24	003 001 437	115	20	
36	4	1/4" - NPT	24	003 001 438	110	20	
36	4	3/8" - NPT	24	003 001 439	100	20	

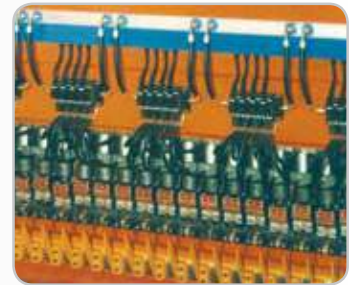
TUBO FLESSIBILE PER COLLEGAMENTO AL COMPRESSORE

D mm	G	L mm	d mm	Codice N°	P g	 n°	
25	1" - NPT	1000	37	003 000 458	1700	20	
32	1 1/4" - NPT	1000	44	003 001 458	2200	20	
50	2" - NPT	1000	65	003 002 458	4000	20	
63	2 1/2" - NPT	1300	77	003 003 458	4700	20	
80	3" - NPT	1600	90	003 004 458	5800	20	

IMPIANTI DI DISTRIBUZIONE DI ARIA COMPRESSA E ALTRI FLUIDI



COLLETTORI MODULARI A BORDO DI MACCHINE



LINEE DI ASSEMBLAGGIO E PRODUZIONE





AP TUBAZIONE MODULARE

Questo prodotto brevettato dalla TESEO è il frutto di anni di ricerche ed esperienze maturate nell'installazione, in tutto il mondo, di migliaia di impianti di distribuzione realizzati con tubazioni in profili di alluminio. AP è particolarmente adatto a realizzare linee di distribuzione di aria compressa ed altri fluidi, oppure posare colonne di discesa dalla linea principale.

I vantaggi di AP rispetto ad altri sistemi sono:

- Montaggio facile e intuitivo, non richiede speciali attrezzi, non è faticoso ed assicura una buona riuscita anche a persone non esperte.
- Profilo rinnovato e semplificato, è simmetrico quindi utilizzabile su tutti i lati, si riesce a tagliare e curvare facilmente.
- Accessori numerosi, composti da semplici elementi modulari e compatibili sia con l'attuale HBS, sia con tubazioni "GAS" BSP o NPT.
- Costo molto interessante, grazie al breve tempo di montaggio che lo rende in assoluto più conveniente di un sistema tradizionale.

FACILE DA MONTARE

SBAVATURA



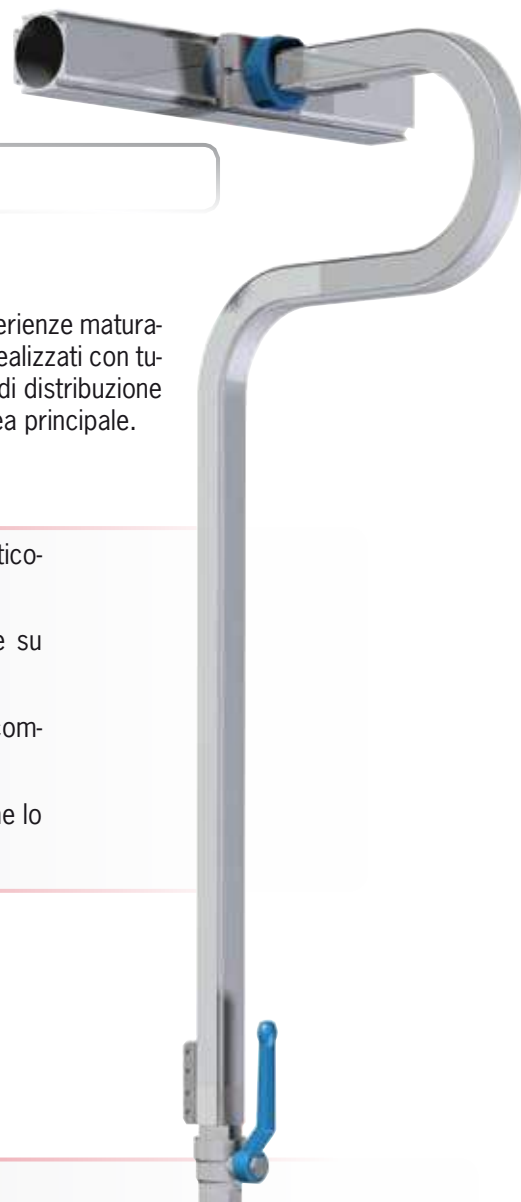
MONTAGGIO



ASSEMBLAGGIO



SERRAGGIO



BLUE DESIGN

La nuova generazione in blu di **TESEO** è frutto del lavoro di revisione e miglioramento di tutti i sistemi.

La nostra continua ricerca dell'eccellenza nel **Risparmio Energetico** unita ad una maggiore sensibilità per lo studio di **Design** hanno dominato le nostre scelte tecniche.

Abbiamo studiato i passaggi interni e gli spessori per incrementare il flusso.

La doppia sede O-Ring è eseguita in tutte le giunzioni per una maggior garanzia di tenuta. Gli **O-Ring Blu** prodotti per Teseo essendo di alta qualità garantiscono un'ottima tenuta.

Abbiamo migliorato l'**ergonomia** di tutto il sistema grazie all'ottimizzazione di forme e pesi. Le lavorazioni di precisione realizzate su molti componenti ne migliorano la finitura esterna ed eliminano le difettosità della pressofusione.

Le Piastre d'uscita sono re stilizzate con nuovi stampi più precisi ed affidabili. I componenti di bloccaggio ed ancoraggio sono stati analizzati e migliorati.

Proseguiamo l'**implementazione** di accessori e componenti. Stiamo ottenendo **Nuove certificazioni** e omologazioni internazionali.



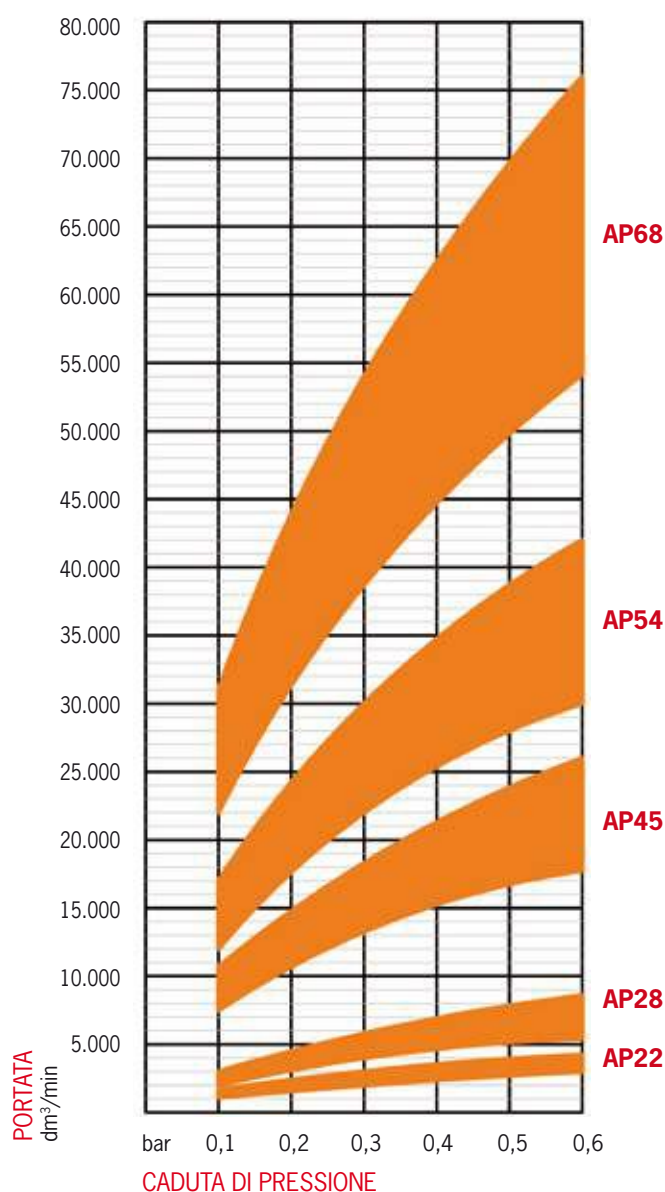
Tabella orientativa per la scelta del diametro dell'impianto in AP, in base alla potenza massima del compressore

Potenza del compressore kW	AP	Portata orientativa (L 30m - 6 bar - Δp 3%) Nm ³ /min
11	22	1.650
19	28	2.900
67	45	10.000
110	54	16.400
195	68	29.200



Diagrammi orientativi delle portate di aria compressa e relative cadute di pressione in una linea di lunghezza 30 m (20°C - 1013 mbar). I dati utilizzati sono stati forniti dal POLITECNICO DI TORINO.

Vedere software di calcolo (pag. 9)



PRESSIONE ARIA: 6 → 12 bar
0,6 → 1,2 MPa
87 → 174 psi

CARATTERISTICHE TECNICHE

Alluminio estruso	Lega EN AW 6060 UNI EN 573-3:1996
Designazioni estere	ANSI 6060 - DIN 1748/1: AlMnSi 0,5 BS 6060
Composizione chimica	Si: 0,45% - Mg: 0,45% - Fe: 0,3%
Trattamento termico	Bonificato T5 o T6
Trattamento superficiale (a rich.)	Ossidazione chimica argento
Peso specifico, densità	Kg/dm³ 2,71
Conducibilità elettrica	% IACS 53
Conducibilità termica	W/m.K 200
Calore specifico	J/Kg.K 96
Coefficiente di dilatazione	mm/m °C 0,024
Carico massimo a trazione.....	Kg/mm² 24
Carico di rottura a snervamento	Kg/mm² 20
Modulo di elasticità.....	Kg/mm² 6.700
Durezza Brinell.....	HB 70÷80
Intervallo di fusione	°C 600-650
Materiale delle guarnizioni OR.....	NBR 70
Temperatura di esercizio	°C -20/+120
Materiale delle viti	Acciaio classe 8.8
Coppia di serraggio delle viti M5.....	10 N·m (90 Inch·Lbs) ± 10%
Coppia di serraggio delle viti M6.....	14 N·m (120 Inch·Lbs) ± 10%
Filetto delle piastre di uscita.....	BSP o NPT
Filetto dei terminali	BSP o NPT
Pressione max di esercizio.....	15 bar - 1,5 MPa - 217 psi
Powering multfluid, max operating pressure.....	25 bar - 2,5 MPa - 362 psi
Pressione di prova a rottura	80 bar - 8 MPa - 1160 psi

Compatibilità con i fluidi

Aria compressa, Vuoto, Argon, Azoto, Anidride carbonica, Olio minerale*, Olio sintetico*, Altri fluidi*.

AVVERTENZE !

I componenti Teseo sono destinati solo agli usi per i quali sono stati espressamente concepiti dal produttore e titolare dei brevetti.

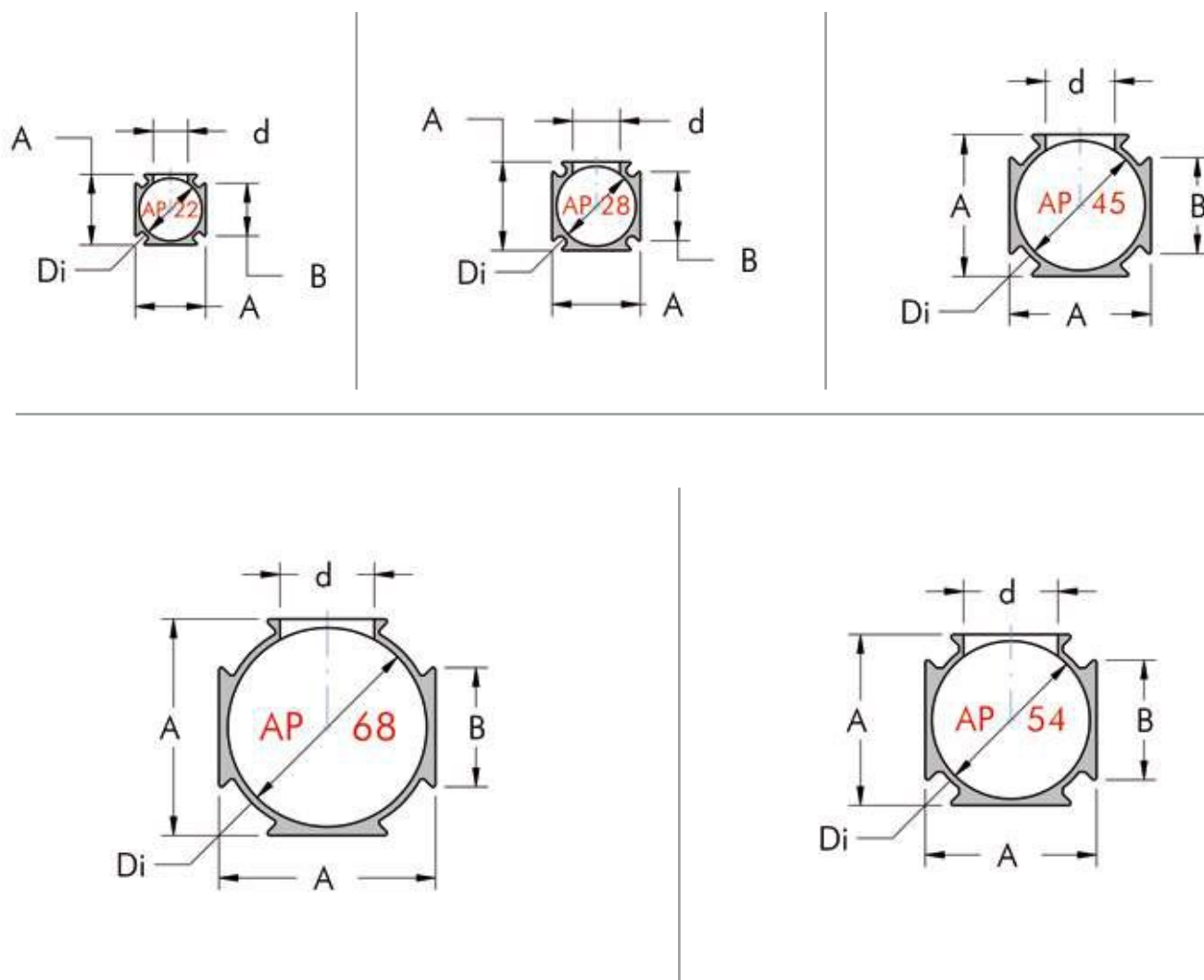
Ciò non esonera l'utilizzatore professionale all'astenersi dalla verifica di compatibilità tecnica e progettuale della propria applicazione.

Il nostro ufficio tecnico è a disposizione per valutazioni, analisi degli usi speciali, per progettare ed eventualmente realizzare componenti ed assemblati specifici.

La ditta Teseo non è responsabile di eventuali danni derivanti da usi impropri, erronei, irragionevoli e da incompatibilità del prodotto con le applicazioni non previste dalle specifiche del catalogo.

*Per maggiori informazioni contattare l'Ufficio Tecnico della Teseo Srl.

SEZIONE DEI VARI PROFILI



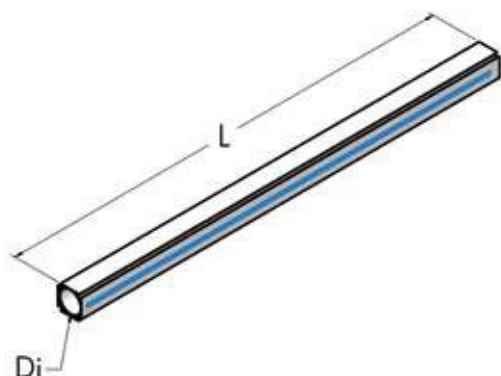
AP


CARATTERISTICHE DIMENSIONALI








Nome	Dimensioni				Foro Max	Peso	Momento di inerzia		Volume interno
	Di mm	A mm	B mm	d mm			Jx cm ⁴	Jy cm ⁴	
AP22	20	22,4	16,4	11	370	0,90	0,90	0,32	
AP28	25	28	21,5	15	590	2,20	2,20	0,5	
AP45	40	45	31	22	1170	11,00	11,00	1,3	
AP54	50	55	38	30	1690	23,70	23,70	2	
AP68	63	69	38	30	2080	44,10	44,10	3,1	

TUBO ESTRUSO IN ALLUMINIO NATURALE

POW










Di mm	L m	Codice N°	P kg	 n°
20	5	800 020 500	1,9	100
25	5	800 025 500	3	64
40	5	800 040 500	5,8	36
50	5	800 050 500	8,4	16
63	5	800 063 500	10,4	16








Di mm	L m	Codice N°	P kg	 n°	
20	2,5	800 020 250	0,95	100	
25	2,5	800 025 250	1,5	64	
40	2,5	800 040 250	2,9	36	
50	2,5	800 050 250	4,2	16	
63	2,5	800 063 250	5,2	16	

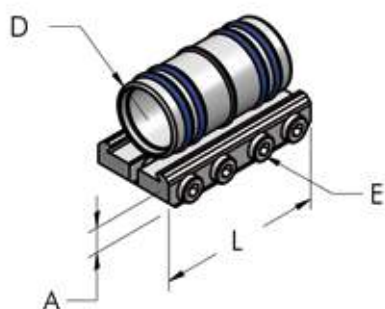
TUBO ESTRUSO IN ALLUMINIO ANODIZZATO


POW

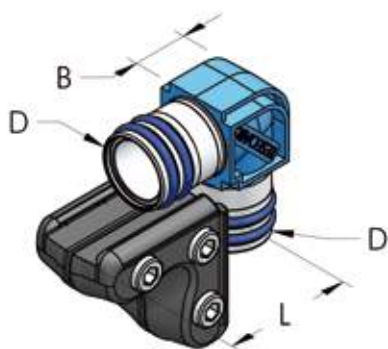






Di mm	L m	Codice N°	P kg	 n°	
20	5	801 020 500	1,9	100	
25	5	801 025 500	3	64	
40	5	801 040 500	5,8	36	
50	5	801 050 500	8,4	16	
63	5	801 063 500	10,4	16	

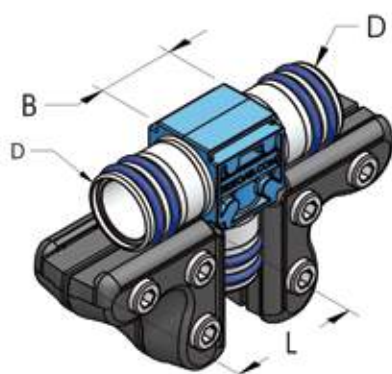
Di mm	L m	Codice N°	P kg	 n°	
20	2,5	801 020 250	0,95	100	
25	2,5	801 025 250	1,5	64	
40	2,5	801 040 250	2,9	36	
50	2,5	801 050 250	4,2	16	
63	2,5	801 063 250	5,2	16	





GIUNTO DRITTO, COMPLETO**POW**

D mm	L mm	A mm	E mm	Codice N°	P g	n°	
20	46	9	4	006 020 020	39	10	
25	60	10	4	006 025 020	86	10	
40	80	12	5	006 040 020	200	10	
50	150	12	5	006 050 020	395	10	
63	150	12	5	006 063 020	480	10	

GIUNTO A L, COMPLETO

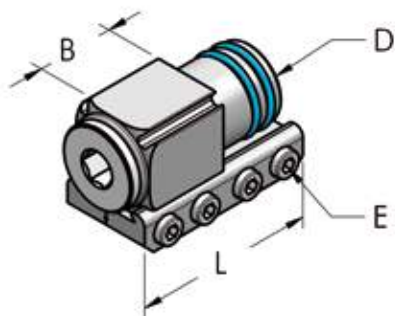
D mm	L mm	B mm	Codice N°	P g	n°	
20	40	22	006 020 022	90	10	
25	50	30	006 025 022	135	10	
40	75	50	006 040 022	430	10	
50	100	57	006 050 022	780	10	
63	100	72	006 063 022	910	10	

GIUNTO A T, COMPLETO

D mm	L mm	B mm	Codice N°	P g	n°	
20	40	24	006 020 024	150	10	
25	50	30	006 025 024	240	10	
40	75	53	006 040 024	730	10	
50	100	60	006 050 024	1325	10	
63	100	76	006 063 024	1530	10	

TERMINALE CHIUSO, COMPLETO

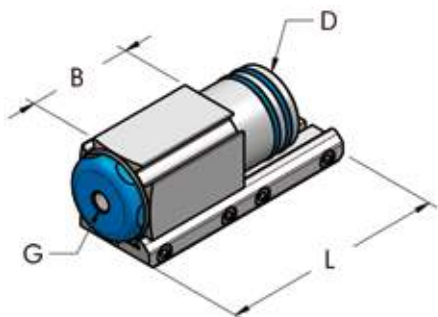
POW



D mm	L mm	E mm	B mm	Codice N°	P g	n°	
20	46	4	24	006 020 026	70	10	
25	60	4	28	006 025 026	125	10	
40	80	5	35	006 040 026	300	10	
50	150	5	75	006 050 026	710	10	
63	90	5	-	006 063 026	700	10	

TERMINALE CON FORO FILETTATO, COMPLETO

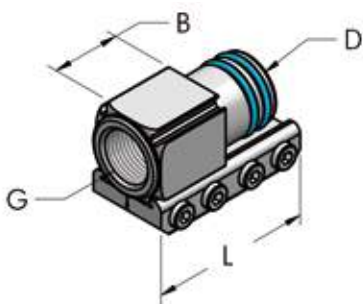
POW



D mm	G	L mm	B mm	Codice N°	P g	n°	
40	1/8" - BSP	80	35	006 040 015	295	10	
40	3/8" - BSP	80	35	006 040 016	290	10	
40	1/2" - BSP	80	35	006 040 017	280	10	
40	3/4" - BSP	80	35	006 040 018	270	10	
40	1/4" - BSP	80	35	006 040 025	260	10	
50	1/8" - BSP	150	75	006 050 015	705	10	
50	1/2" - BSP	150	75	006 050 017	690	10	
50	3/4" - BSP	150	75	006 050 018	670	10	
50	1" - BSP	150	75	006 050 019	655	10	
50	1/4" - BSP	150	75	006 050 025	700	10	
63	1/4" - BSP	90	-	006 063 025	660	10	

TERMINALE FILETTATO FEMMINA, COMPLETO

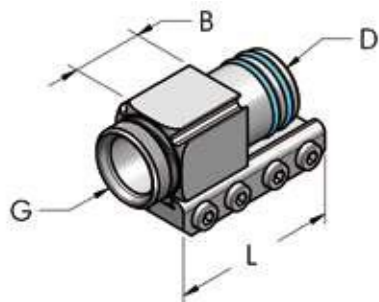
POW






D mm	G	L mm	B mm	Codice N°	P g	n°	
20	3/8" - BSP	46	24	006 020 028	54	10	
25	1/2" - BSP	60	28	006 025 028	105	10	
40	1" - BSP	80	35	006 040 027	260	10	
50	1"1/4" - BSP	150	75	006 050 027	615	10	
50	1"1/2" - BSP	150	75	006 050 028	565	10	
63	1"1/2" - BSP	90	20	006 063 028	430	10	

TERMINALE FILETTATO MASCHIO, COMPLETO

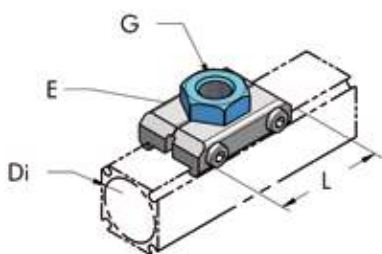
POW







D mm	G	L mm	B mm	Codice N°	P g	 n°	
20	1/2" - BSP	46	24	006 020 030	57	10	
25	3/4" - BSP	60	28	006 025 030	110	10	
40	1 1/4" - BSP	80	35	006 040 029	245	10	
50	1 1/2" - BSP	150	75	006 050 029	655	10	
63	2" - BSP	90	12	006 063 030	390	10	
63	2 1/2" - BSP	90	13	006 063 031	450	10	

PIASTRA DI USCITA FEMMINA, COMPLETA

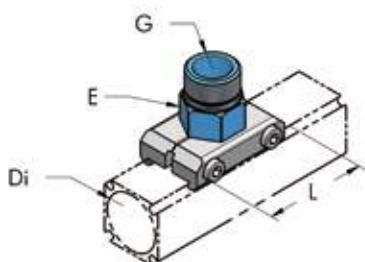
POW







Di mm	G	L mm	E mm	Codice N°	P g	 n°	
20	1/4" - BSP	46	22	006 020 033	36	10	
20	3/8" - BSP	46	22	006 020 034	40	10	
25	1/4" - BSP	46	22	006 025 033	37	10	
25	3/8" - BSP	46	22	006 025 034	46	10	
25	1/2" - BSP	46	30	006 025 035	55	10	
40	1/8" - BSP	70	36	006 040 032	148	10	
40	1/4" - BSP	70	36	006 040 033	140	10	
40	3/8" - BSP	70	36	006 040 034	135	10	
40	1/2" - BSP	70	36	006 040 035	130	10	
40	3/4" - BSP	70	36	006 040 036	120	10	
50/63	1/4" - BSP	74	50	006 050 033	195	10	
50/63	1/2" - BSP	74	50	006 050 034	190	10	
50/63	3/4" - BSP	74	50	006 050 035	215	10	
50/63	1" - BSP	74	50	006 050 036	195	10	

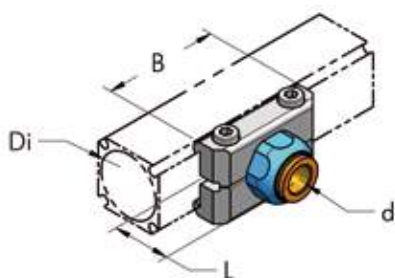
PIASTRA DI USCITA MASCHIO, COMPLETA

POW



Di mm	G	L mm	E mm	Codice N°	P g	 n°	
20	3/8" - BSP	46	22	006 020 063	36	10	
25	1/2" - BSP	46	22	006 025 064	49	10	
40	1/2" - BSP	70	36	006 040 062	135	10	
40	3/4" - BSP	70	36	006 040 063	140	10	
40	1" - BSP	70	36	006 040 064	140	10	
50/63	3/4" - BSP	74	50	006 050 063	190	10	
50/63	1" - BSP	74	50	006 050 064	185	10	
50/63	1 1/4" - BSP	74	50	006 050 065	190	10	
50/63	1 1/2" - BSP	74	50	006 050 066	195	10	

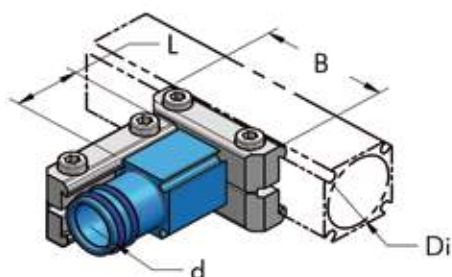
PIASTRA DI USCITA CON INNESTO RAPIDO, COMPLETA



Di mm	d mm	B mm	L mm	Codice N°	P g	n°	
20	8	46	23	006 020 084	112	10	
20	10	46	26	006 020 085	190	10	
25	8	46	23	006 025 084	235	10	
25	10	46	23	006 025 085	246	10	
40	10	70	23	006 040 085	318	10	
40	12	70	26	006 040 086	370	10	

PIASTRA DI RIDUZIONE, COMPLETA

POW



Di mm	d mm	B mm	L mm	Codice N°	P g	n°	
25	20	46	24	006 020 039	112	10	
40	20	70	24	006 040 037	190	10	
40	25	70	28	006 040 038	235	10	
50/63	40	74	35	006 040 039	370	10	
50/63	20	74	35	006 050 038	318	10	
50/63	25	74	60	006 050 039	370	10	

TUBO FLESSIBILE PER COLLEGAMENTO AL COMPRESSORE ARIA (15 BAR)

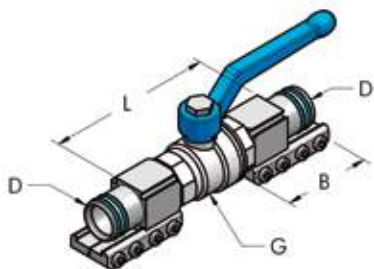








D mm	G	L mm	d mm	Codice N°	P g	n°	
20	1/2" - BSP	700	30	006 020 058	500	1	
25	3/4" - BSP	700	35	006 025 058	750	1	
40	1 1/4" - BSP	1000	50	006 040 058	3000	1	
50	2" - BSP	1000	65	006 050 058	4075	1	
63	2 1/2" - BSP	1300	77	006 063 058	4700	1	

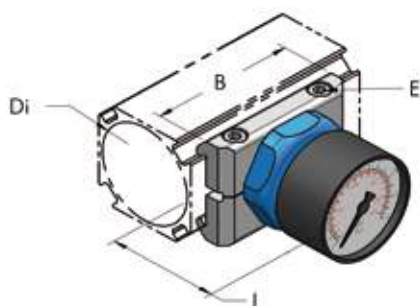
GIUNTO FLESSIBILE PER COLLEGAMENTO AP-AP PER ARIA COMPRESA (15 BAR)



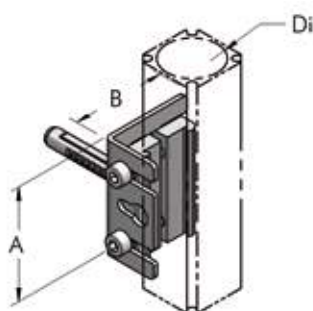
D mm	M mm	L mm	d mm	Codice N°	P g	n°	
20	20	700	30	006 020 059	510	1	
25	25	700	35	006 025 059	830	1	
40	40	1000	50	006 040 059	3050	1	
50	50	1000	65	006 050 059	4300	1	
63	63	1300	77	006 063 059	5000	1	



VALVOLA A SFERA, COMPLETA

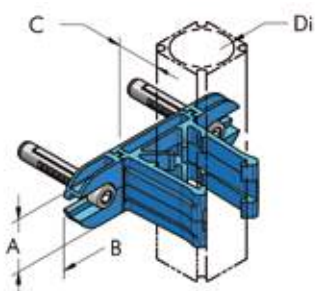
D mm	G	L mm	B mm	Codice N°	P g	 n°	
20	1/2" - BSP	100	46	006 020 046	290	10	
25	3/4" - BSP	118	56	006 025 046	500	10	
40	1"1/4 - BSP	150	70	006 040 046	1250	10	
50	1"1/2 - BSP	245	150	006 050 046	2450	10	
63	2" - BSP	150	90	006 063 046	3300	10	


MANOMETRO, COMPLETO

Di mm	L mm	B mm	E mm	Codice N°	P g	 n°	
20	58	46	4	006 020 048	70	10	
25	52	56	4	006 025 048	75	10	
40	58	70	5	006 040 048	174	10	
50/63	58	74	5	006 050 048	230	10	

SQUADRA DI FISSAGGIO, COMPLETA**POW**

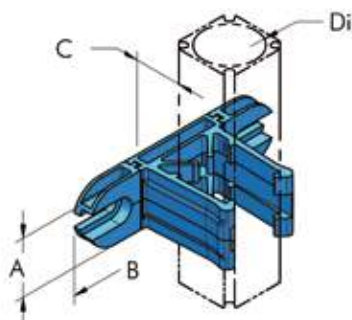
Di mm	d mm	A mm	B mm	Codice N°	P g	 n°	
20	8	50	40	006 020 040	70	10	
25	8	50	40	006 025 040	75	10	
40	8	80	60	006 040 040	140	10	
50/63	8	80	60	006 050 040	160	10	

STAFFA DI FISSAGGIO A SCATTO, COMPLETA**POW**

Di mm	A mm	B mm	C mm	Codice N°	P g	 n°	
20	20	70	20	006 020 041	17	10	
25	25	88	17	006 025 041	25	10	
40	40	135	43	006 040 041	175	10	
50	50	150	40	006 050 041	213	10	

STAFFA DI FISSAGGIO A SCATTO

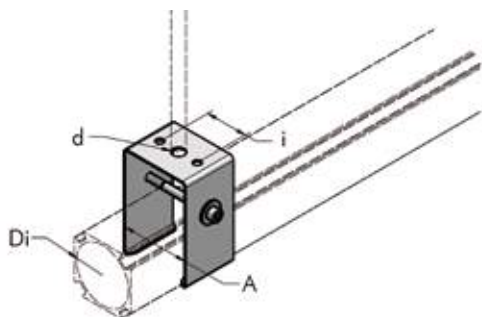
POW



Di mm	A mm	B mm	C mm	Codice N°	P g	n°	
20	20	70	20	006 020 042	17	10	
25	25	88	17	006 025 042	25	10	
40	40	135	43	006 040 042	140	10	
50	50	150	40	006 050 042	174	10	

STAFFA DI SOSPENSIONE

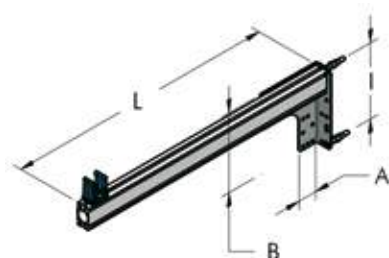
POW



Di mm	A mm	d mm	i mm	Codice N°	P g	n°	
40	45	11	30	006 040 073	274	10	
50	55	11	36	006 050 073	302	10	
63	69	11	36	006 063 073	323	10	

MENSOLA DI SUPPORTO, COMPLETA

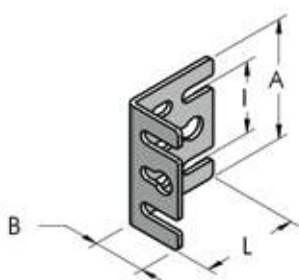
POW



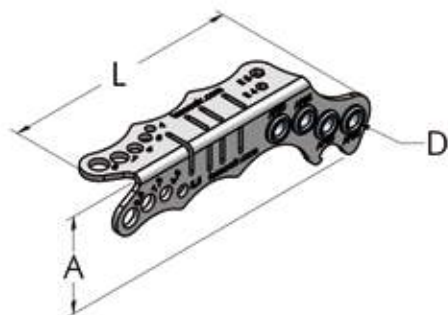
A mm	B mm	L mm	I mm	Codice N°	P g	n°	
136	174	600	140	006 020 070	1300	10	
136	174	600	140	006 025 070	1300	10	
136	174	600	140	006 040 070	1400	10	
136	174	600	140	006 050 070	1450	10	
136	174	600	140	006 063 070	1400	10	


SQUADRA DI FISSAGGIO IN ACCIAIO ZINCATO

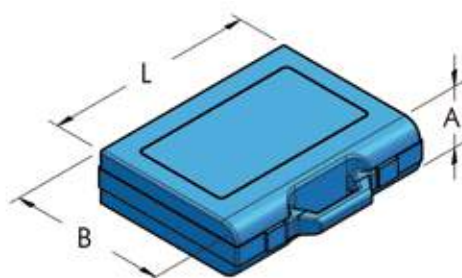
POW





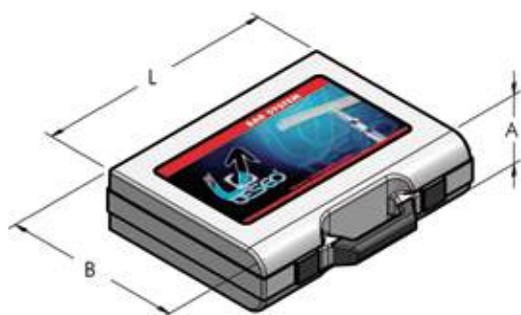
A mm	B mm	I mm	L mm	Codice N°	P g	n°	
50	25	30	40	732 020 050	37	10	
66	35	50	47	732 066 080	60	10	



MASCHERA DI FORATURA AP**POW**

A mm	D mm	L mm	Codice N°	P g	 n°
45	6	136	911 020 050	90	1


CASSETTA ATTREZZI DI BASE

A mm	B mm	L mm	Codice N°	P g	 n°
50	190	240	006 020 092	600	1 



VALIGETTA DEMO

A mm	B mm	L mm	Codice N°	P g	 n°
80	340	440	006 020 090	3700	1 

GRASSO DI VASELINA FILANTE**POW**

Codice N°	P g	 n°
111 003 100	850	20
111 003 010	100	20

GRASSO BLU AL PTFE**POW**

Codice N°	P g	 n°
114 003 005	50	20 



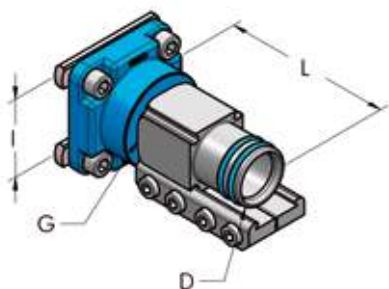
CREA LA TUA CALATA

- A - Verificare le caratteristiche della linea principale e della linea di derivazione per definire il componente.
- B - Studiare il percorso di spostamento dalla linea principale e scegliere i componenti e la tubazione di derivazione.
- C - Definire la tipologia di collegamento finale agli utilizzi e scegliere i componenti.
- D - Verificare il percorso della tubazione da B a C e scegliere i componenti e la quantità di tubazione.

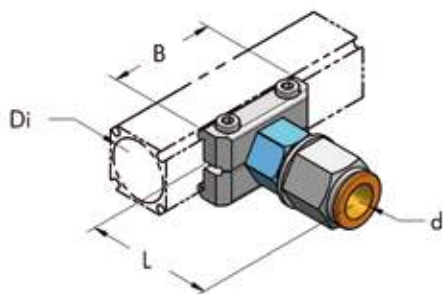
A	pag. 45-46-51
B	pag. 42-43-46-51-52
C	pag. 42-43-44-45-47-51
D	pag. 42-43


PIASTRA DI RIDUZIONE HBS - AP, COMPLETA

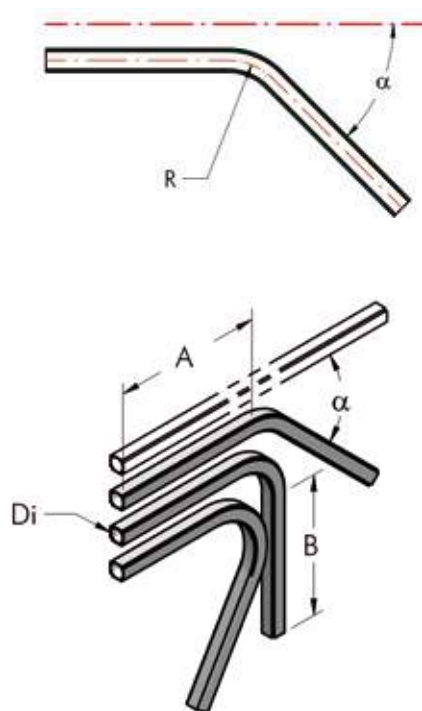
HBS

























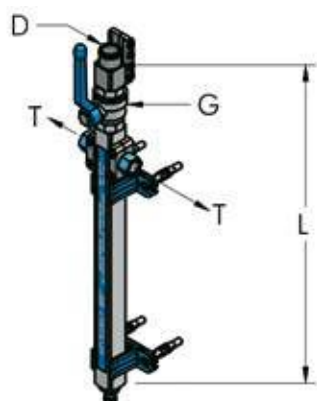
D mm	G	I mm	L mm	Codice N°	P g	n°	
20	1/2" - BSP	36	49	006 020 037	180	1	
20	1/2" - BSP	60	54	006 020 038	190	1	
25	3/4" - BSP	36	49	006 025 037	310	1	
25	3/4" - BSP	60	54	006 025 038	340	1	
40	1 1/4" - BSP	60	70	006 040 060	750	1	
50	1 1/2" - BSP	60	105	006 050 037	820	1	


PIASTRA CON INNESTO RAPIDO D14, COMPLETA

Di mm	d mm	B mm	L mm	Codice N°	P g	 n°
20	14	46	51	006 020 134	95	20
25	14	56	52	006 025 134	100	20
40	14	70	50	006 040 134	190	20
50/63	14	74	50	006 050 134	240	20

TUBO PIEGATO CON ANGOLI SPECIALI**POW**

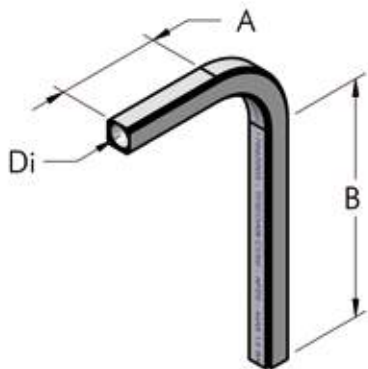
Di mm	A mm	B mm	R mm	α°	Codice N°	P Kg	 n°
20	220	250	77	30	804 020 047	0,2	5 
20	220	230	77	45	804 020 048	0,2	5 
20	220	210	77	60	804 020 049	0,2	5 
20	160	200	77	120	804 020 057	0,2	5 
20	160	180	77	135	804 020 058	0,2	5 
20	160	160	77	150	804 020 059	0,2	5 
25	220	240	77	30	804 025 047	0,3	5 
25	220	220	77	45	804 025 048	0,3	5 
25	220	200	77	60	804 025 049	0,3	5 
25	160	180	77	120	804 025 057	0,3	5 
25	160	160	77	135	804 025 058	0,3	5 
25	160	140	77	150	804 025 059	0,3	5 
40	190	220	150	30	804 040 047	0,7	5 
40	190	190	150	45	804 040 048	0,7	5 
40	190	160	150	60	804 040 049	0,7	5 
50	190	220	150	30	804 050 047	1	5 
50	190	190	150	45	804 050 048	1	5 
50	190	160	150	60	804 050 049	1	5 
63	220	310	150	30	804 063 047	1,3	5 
63	220	280	150	45	804 063 048	1,3	5 
63	220	250	150	60	804 063 049	1,3	5 

GRUPPO COLLETTORE PER DISCESA, COMPLETO

D mm	L mm	G	T	Codice N°	P g	 n°
20	440	1/2" - BSP	3/8" - BSP	006 020 055	680	1
25	440	3/4" - BSP	3/8" - BSP	006 025 055	1060	1

TUBO PIEGATO A 90°

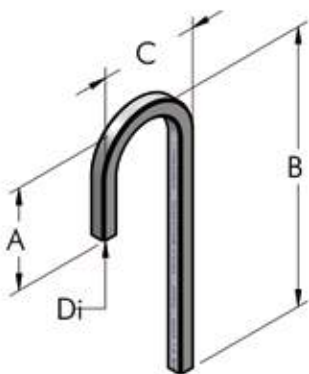
POW



Di mm	A mm	B mm	R mm	Codice N°	P Kg	n°	
20	80	320	77	804 020 050	0,2	5	
20	310	580	77	804 020 100	0,4	5	
20	370	2020	77	804 020 250	0,9	5	
25	70	300	77	804 025 050	0,3	5	
25	310	570	77	804 025 100	0,6	5	
25	370	2010	77	804 025 250	1,5	5	
40	135	240	150	804 040 050	1	5	
50	135	240	150	804 050 050	1,05	5	
63	150	240	150	804 063 050	1,3	5	

TUBO PIEGATO A 180°

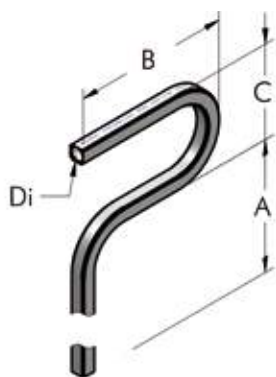
POW



Di mm	A mm	B mm	C mm	Codice N°	P Kg	n°	
20	80	310	176	804 020 060	0,25	5	
20	90	1210	176	804 020 149	0,55	5	
25	100	260	182	804 025 060	0,4	5	
25	110	1160	182	804 025 149	0,9	5	

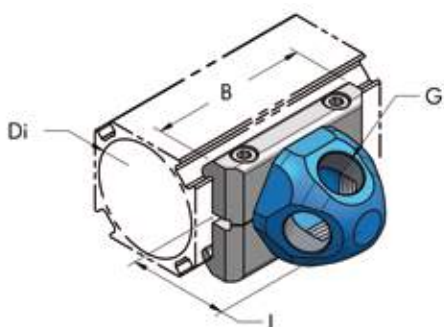
TUBO PIEGATO A 180°-90°

POW

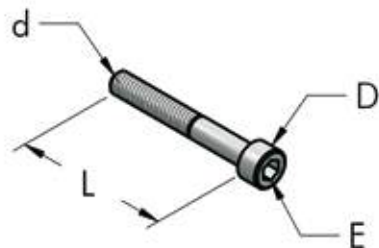



Di mm	A mm	B mm	C mm	R mm	Codice N°	P Kg	n°	
20	1086	296	176	77	804 020 148	0,95	5	
25	1000	302	182	77	804 025 148	1,5	5	

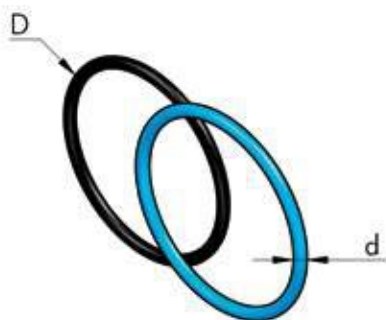
PIASTRA A 4 USCITE FEMMINA, COMPLETA




Di mm	B mm	L mm	G	Codice N°	P g	n°	
50/63	74	47	3/8" - BSP	006 050 053	200	10	
50/63	74	47	1/2" - BSP	006 050 054	190	10	

VITE A TESTA CILINDRICA, IN ACCIAIO ZINCATO

d mm	L mm	D mm	E mm	Codice N°	P g	 n°
M5	20	8,5	4	212 005 020	4	20
M5	25	8,5	4	212 005 025	5	20
M6	35	10	5	212 006 035	10	20
M6	45	10	5	212 006 045	14	20

GUARNIZIONE OR IN NBR70

D mm	d mm	Codice NORMA AS/BS	Codice N°	P g	 n°
16	1,78	2050 - 014	271 012 002	0,1	10
20	1,78	2062 - 014	271 016 002	0,15	10
20	2	0160 - 02	271 017 002	0,2	100
25	1,78	2081 - 019	271 020 002	0,22	10
25	2	0210 - 02	271 021 002	0,8	100
40	3	0350 - 03	271 035 003	1,1	10
50	2,62	3175 - 132	271 044 003	1	10
50	3	0440 - 03	271 043 003	1,3	100

ETICHETTE ADESIVE COLORATE 15 BAR

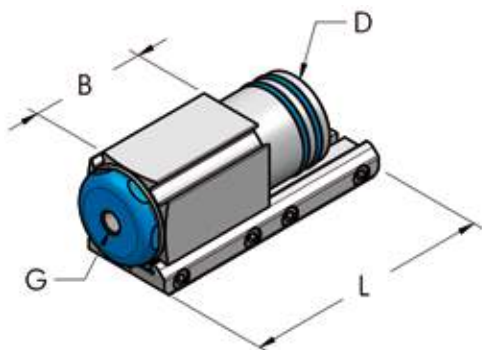
HBS



L mm	B mm	Colore	Codice N°	P g	 n°
310	15	Blu RAL 5015	104 015 310	29	11
310	15	Verde RAL 6029	104 015 315	29	11
310	15	Marrone RAL 8003	104 015 316	29	11
310	15	Grigio RAL 7000	104 015 317	29	11
310	15	Rosso RAL 3020	104 015 318	29	11
310	15	Giallo RAL 1028	104 015 319	29	11
310	28	Blu RAL 5015	104 025 150	29	11
310	28	Verde RAL 6029	104 028 315	29	11
310	28	Marrone RAL 8003	104 028 316	29	11
310	28	Grigio RAL 7000	104 028 317	29	11
310	28	Rosso RAL 3020	104 028 318	29	11
310	28	Giallo RAL 1028	104 028 319	29	11

TERMINALE CON FORO FILETTATO, COMPLETO

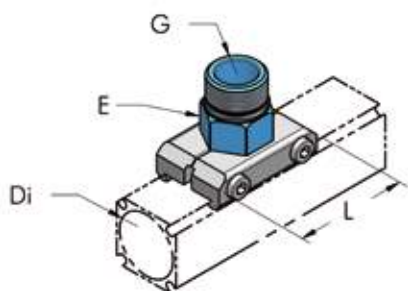
POW



D mm	G	L mm	B mm	Codice N°	P g	n°	
40	1/8" - NPT	80	35	006 040 415	295	10	
40	3/8" - NPT	80	35	006 040 416	290	10	
40	1/2" - NPT	80	35	006 040 417	280	10	
40	3/4" - NPT	80	35	006 040 418	270	10	
40	1/4" - NPT	80	35	006 040 425	260	10	
50	1/8" - NPT	150	75	006 050 415	705	10	
50	1/2" - NPT	150	75	006 050 417	690	10	
50	3/4" - NPT	150	75	006 050 418	670	10	
50	1" - NPT	150	75	006 050 419	655	10	
50	1/4" - NPT	150	75	006 050 425	700	10	
63	1/4" - NPT	90	-	006 063 425	660	10	

PIASTRA DI USCITA MASCHIO, COMPLETA

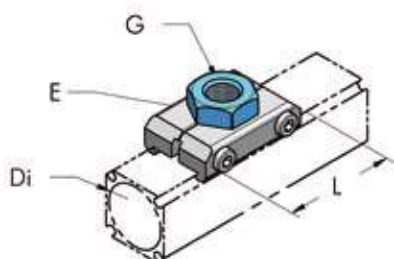
POW



Di mm	G	L mm	E mm	Codice N°	P g	n°	
20	3/8" - NPT	46	22	006 020 463	36	10	
25	1/2" - NPT	46	22	006 025 464	49	10	
40	1/2" - NPT	70	36	006 040 462	135	10	
40	3/4" - NPT	70	36	006 040 463	140	10	
40	1" - NPT	70	36	006 040 464	140	10	
50/63	3/4" - NPT	74	50	006 050 463	190	10	
50/63	1" - NPT	74	50	006 050 464	185	10	
50/63	1 1/4" - NPT	74	50	006 050 465	190	10	
50/63	1 1/2" - NPT	74	50	006 050 466	195	10	

PIASTRA DI USCITA FEMMINA, COMPLETA

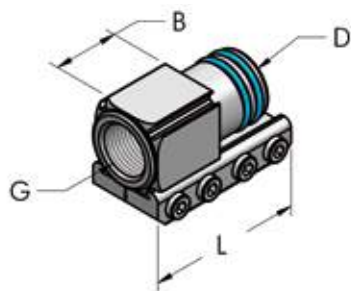
POW








Di mm	G	L mm	E mm	Codice N°	P g	n°	
20	1/4" - NPT	46	22	006 020 433	36	10	
20	3/8" - NPT	46	22	006 020 434	40	10	
25	1/4" - NPT	46	22	006 025 433	37	10	
25	3/8" - NPT	46	22	006 025 434	46	10	
25	1/2" - NPT	46	30	006 025 435	55	10	
40	1/8" - NPT	70	36	006 040 432	148	10	
40	1/4" - NPT	70	36	006 040 433	140	10	
40	3/8" - NPT	70	36	006 040 434	135	10	
40	1/2" - NPT	70	36	006 040 435	130	10	
40	3/4" - NPT	70	36	006 040 436	120	10	
50/63	1/4" - NPT	74	50	006 050 433	195	10	
50/63	1/2" - NPT	74	50	006 050 434	190	10	
50/63	3/4" - NPT	74	50	006 050 435	215	10	
50/63	1" - NPT	74	50	006 050 436	195	10	

TERMINALE FILETTATO FEMMINA, COMPLETO

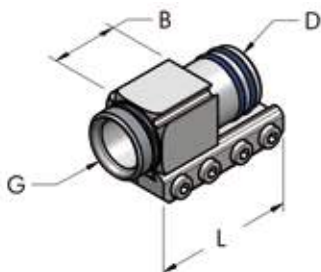
POW






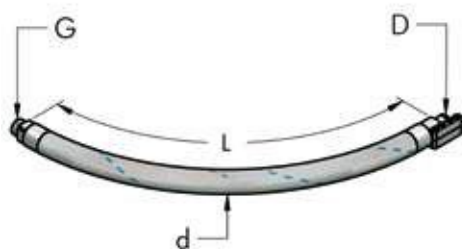
D mm	G	L mm	B mm	Codice N°	P g	 n°	
20	3/8" - NPT	46	24	006 020 428	54	10	
25	1/2" - NPT	60	28	006 025 428	105	10	
40	1" - NPT	80	35	006 040 427	260	10	
50	1"1/4" - NPT	150	75	006 050 427	615	10	
50	1"1/2" - NPT	150	75	006 050 428	565	10	
63	1"1/2" - NPT	90	20	006 063 428	430	10	







TERMINALE FILETTATO MASCHIO, COMPLETO

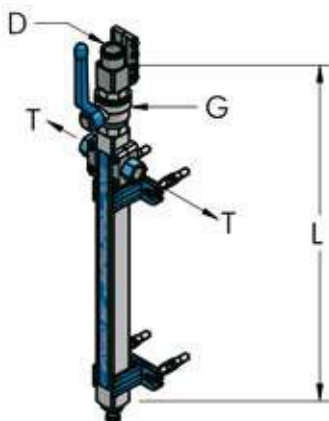
POW






D mm	G	L mm	B mm	Codice N°	P g	 n°	
20	1/2" - NPT	46	24	006 020 430	57	10	
25	3/4" - NPT	60	28	006 025 430	110	10	
40	1"1/4" - NPT	80	35	006 040 429	245	10	
50	1"1/2" - NPT	150	75	006 050 429	655	10	
63	2" - NPT	90	12	006 063 430	390	10	
63	2"1/2" - NPT	90	13	006 063 431	450	10	

TUBO FLESSIBILE PER COLLEGAMENTO AL COMPRESSORE ARIA (15 BAR)

D mm	G	L mm	d mm	Codice N°	P g	 n°	
20	1/2" - NPT	700	30	006 020 458	500	1	
25	3/4" - NPT	700	35	006 025 458	750	1	
40	1"1/4" - NPT	1000	50	006 040 458	3000	1	
50	2" - NPT	1000	65	006 050 458	4075	1	
63	2"1/2" - NPT	1300	77	006 063 458	4700	1	

GRUPPO COLLETTORE PER DISCESA, COMPLETO

D mm	L mm	G	T	Codice N°	P g	 n°	
20	440	1/2" - BSP	3/8" - NPT	006 020 455	680	1	
25	440	3/4" - BSP	3/8" - NPT	006 025 455	1060	1	

AP

COMPONENTI NPT

MULTIFLUID 25 BAR

AP

UTILIZZO DI AP MULTIFLUID A 25 BAR (360 PSI)

Il sistema brevettato AP è adatto alla distribuzione di gas e fluidi non pericolosi.

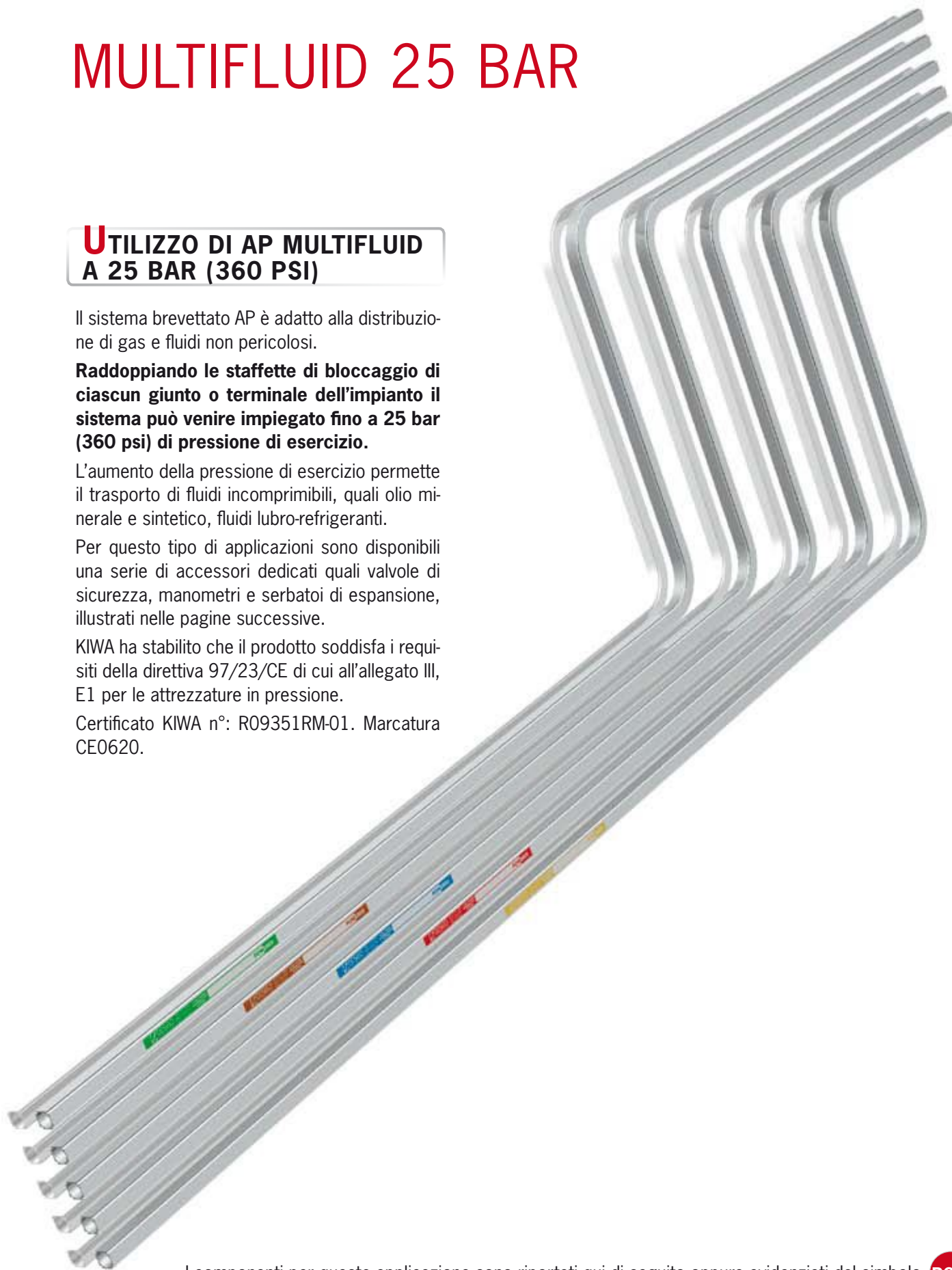
Raddoppiando le staffette di bloccaggio di ciascun giunto o terminale dell'impianto il sistema può venire impiegato fino a 25 bar (360 psi) di pressione di esercizio.

L'aumento della pressione di esercizio permette il trasporto di fluidi incompressibili, quali olio minerale e sintetico, fluidi lubro-refrigeranti.

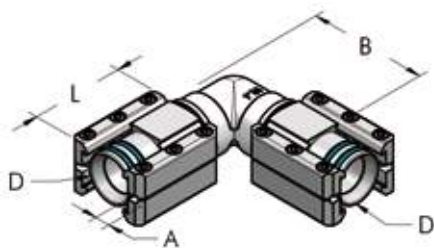
Per questo tipo di applicazioni sono disponibili una serie di accessori dedicati quali valvole di sicurezza, manometri e serbatoi di espansione, illustrati nelle pagine successive.







KIWA ha stabilito che il prodotto soddisfa i requisiti della direttiva 97/23/CE di cui all'allegato III, E1 per le attrezzature in pressione.

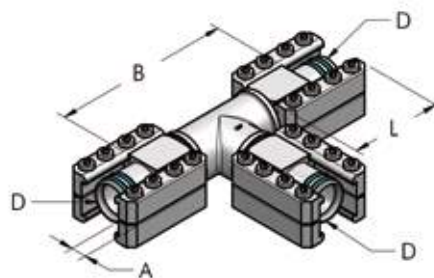
Certificato KIWA n°: R09351RM-01. Marcatura CE0620.









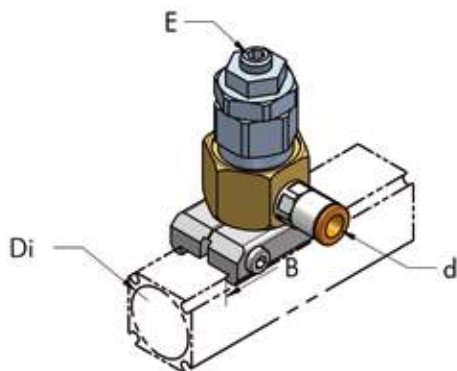
I componenti per questa applicazione sono riportati qui di seguito oppure evidenziati dal simbolo







GIUNTO A L MULTIFLUIDO, COMPLETO

D mm	L mm	A mm	B mm	Codice N°	P g	 n°	
20	46	9	50	006 020 122	214	10	
25	60	10	65	006 025 122	330	10	
40	80	12	100	006 040 122	640	10	
50	150	12	150	006 050 122	1500	10	

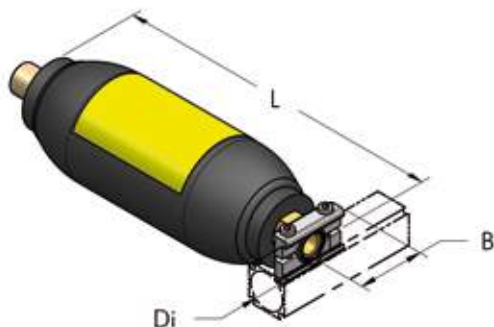
GIUNTO A T MULTIFLUIDO, COMPLETO

D mm	L mm	A mm	B mm	Codice N°	P g	 n°	
20	46	9	100	006 020 124	270	10	
25	60	10	130	006 025 124	425	10	
40	80	12	160	006 040 124	890	10	
50	150	12	245	006 050 124	2100	10	

PIASTRA DI USCITA DI SICUREZZA, COMPLETA

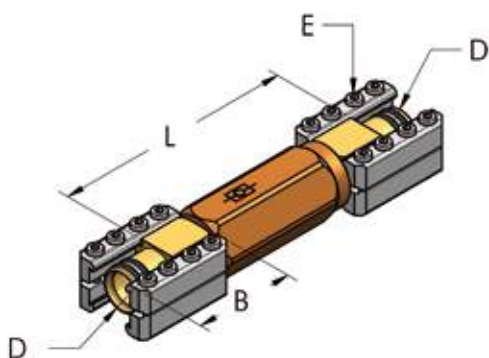
Di mm	d mm	B mm	E mm	A mm	Codice N°	P g	 n°	
20	8	46	5	65	006 020 080	48	10	
25	8	56	5	65	006 025 080	50	10	
40	8	70	5	65	006 040 080	220	10	
50	8	74	5	65	006 050 080	300	10	

PIASTRA DI USCITA CON VASO D'ESPANSIONE, COMPLETA



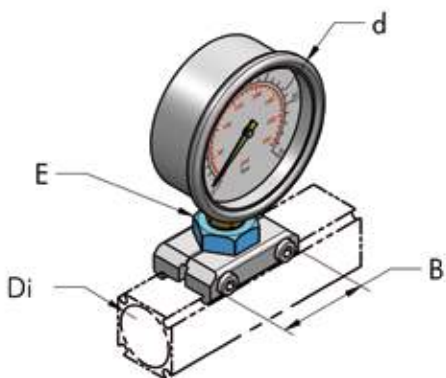
Di mm	L mm	B mm	V dm ³	Codice N°	P Kg	n°	
20	220	46	0,35	006 020 081	1,74	1	
25	220	56	0,35	006 025 081	1,75	1	
40	230	70	0,35	006 040 081	1,8	1	
50	230	74	0,35	006 050 081	1,9	1	

VALVOLA DI NON RITORNO, COMPLETA

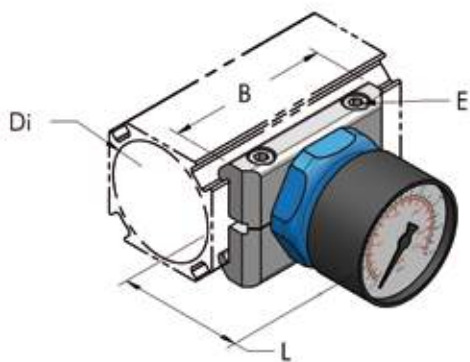







D mm	L mm	B mm	E mm	Codice N°	P Kg	n°	
20	130	46	4	006 020 047	0,35	1	
25	145	60	4	006 025 047	0,82	1	
40	210	80	5	006 040 047	2,2	1	
50	300	150	5	006 050 047	3,4	1	

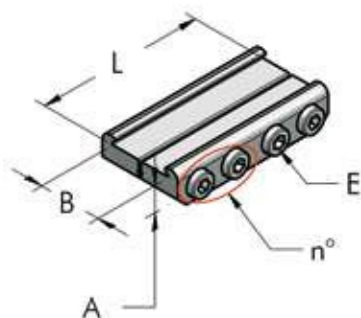
MANOMETRO IN GLICERINA, COMPLETO








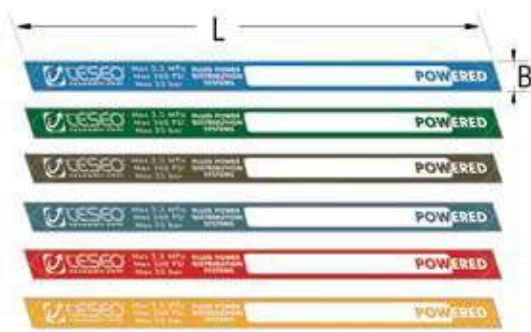
Di mm	d mm	B mm	E mm	Codice N°	P g	n°	
20	70	46	22	006 020 049	240	10	
25	70	56	22	006 025 049	250	10	
40	70	70	36	006 040 049	345	10	
50	70	74	50	006 050 049	400	10	

MANOMETRO PER IL VUOTO, COMPLETO

Di mm	L mm	E mm	B mm	Codice N°	P g	 n°	
20	60	4	46	006 020 348	70	10	
25	60	4	56	006 025 348	75	10	
40	60	5	70	006 040 348	174	10	
50/63	60	5	74	006 050 348	230	10	

MORSETTO DI GIUNZIONE, COMPLETO

A mm	B mm	E mm	L mm	n°	Codice N°	P g	 n°	
9	20	4	46	2	006 020 072	32	10	
10	25	4	60	4	006 025 072	60	10	
12	40	5	80	3	006 040 072	120	10	
12	50/63	5	150	4	006 050 072	285	10	

ETICHETTE ADESIVE COLORATE 25 BAR

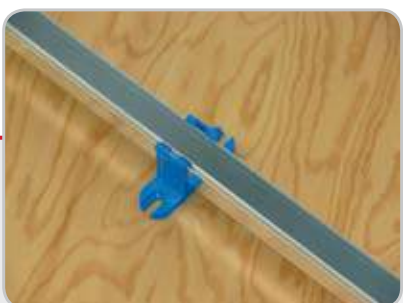
L mm	B mm	Colore	Codice N°	P g	 n°	
310	15	Blu RAL 5015	104 515 310	29	11	
310	15	Verde RAL 6029	104 515 315	29	11	
310	15	Marrone RAL 8003	104 515 316	29	11	
310	15	Grigio RAL 7000	104 515 317	29	11	
310	15	Rosso RAL 3020	104 515 318	29	11	
310	15	Giallo RAL 1028	104 515 319	29	11	
310	28	Blu RAL 5015	104 525 150	29	11	
310	28	Verde RAL 6029	104 528 315	29	11	
310	28	Marrone RAL 8003	104 528 316	29	11	
310	28	Grigio RAL 7000	104 528 317	29	11	
310	28	Rosso RAL 3020	104 528 318	29	11	
310	28	Giallo RAL 1028	104 528 319	29	11	

IMPIANTI DI DISTRIBUZIONE DI ARIA COMPRESSA E ALTRI FLUIDI



COLLETTORI MODULARI A BORDO DI MACCHINE





AP

ATS ALIMENTAZIONE CON CARRELLO SCORREVOLE

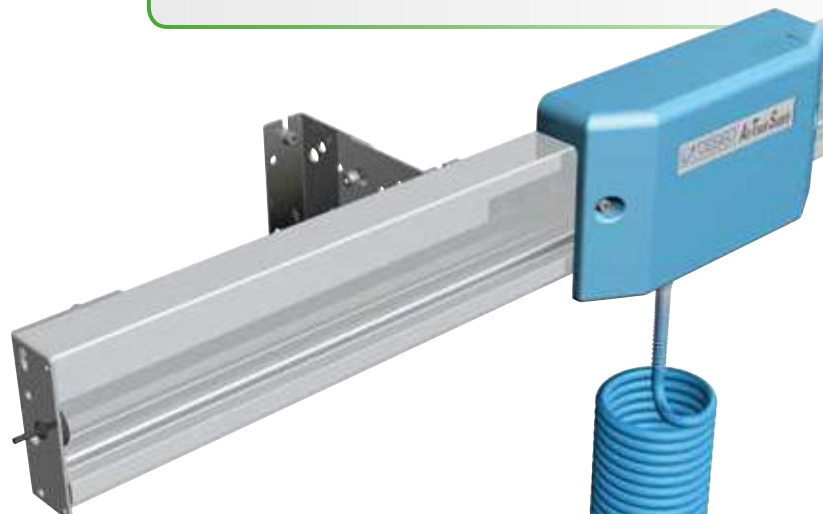
L'apparecchiatura A.T.S., prodotta dalla Teseo srl, permette di disporre facilmente lungo tutta la corsa del carrello, di fonti di energia fluida ed elettrica.

Questo sistema è composto da una rotaia componibile, da fissare mediante staffe alle pareti o alle strutture esistenti. Internamente allo speciale profilo della rotaia, si svolgono i tubi o i cavi che portano l'aria o la corrente fino al carrello.

Sulla rotaia scorre libero un carrello, sul quale vi sono le varie uscite per utilizzi.

I vantaggi di questo sistema sono:

- disporre in qualsiasi punto lungo la corsa del carrello di uscite di aria o di prese elettriche;
- poter sostenere il peso degli utensili portatili;
- ridurre il rischio di infortuni causato da tubi volanti o appoggiati a terra.



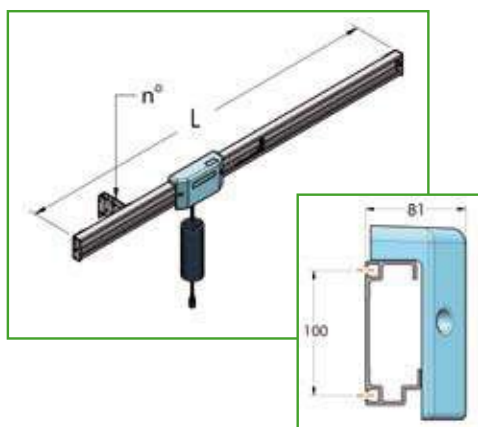
Caratteristiche Tecniche








- Rotaia in alluminio estruso anodizzato.
- Carrello scorrevole su rotelle a sfere.
- Tubo di alimentazione \varnothing interno 8 mm.
- Pressione di esercizio: 8 bar.
- Tensione di alimentazione 220 V monofase.
- Peso approssimativo applicabile: 30 Kg.
- Cavo: 3G-2,5 mm² C/47

Gli impianti sono forniti in kit di montaggio rapido, racchiusi in una robusta confezione di cartone lunga 3 m, contenente tutti i gruppi che lo compongono già premontati, completi di staffe di fissaggio e istruzioni di montaggio. Sul carrello vi sono una uscita di aria compressa da 1/4" ed un moschettone di aggancio. Non sono compresi e vanno ordinati a parte:

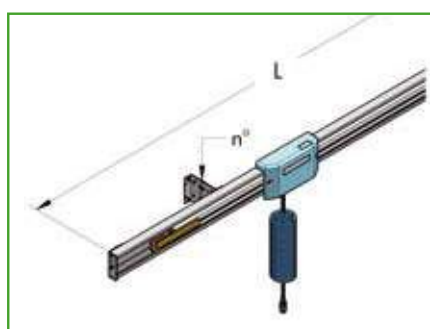
- Accessori: vedere pagina 65;
- Utensili per il montaggio;
- Installazione presso il cliente.

















ATS PNEUMATICO, CON CATENA



L m	Codice N°	Staffe n°	P Kg	 n°	
1,5	001 003 001	2	10	1	
2	001 003 002	2	11	1	
2,5	001 003 081	2	12	1	
3	001 003 003	2	13	1	
4	001 003 004	4	15	1	

ATS PNEUMATICO, CON ASTA



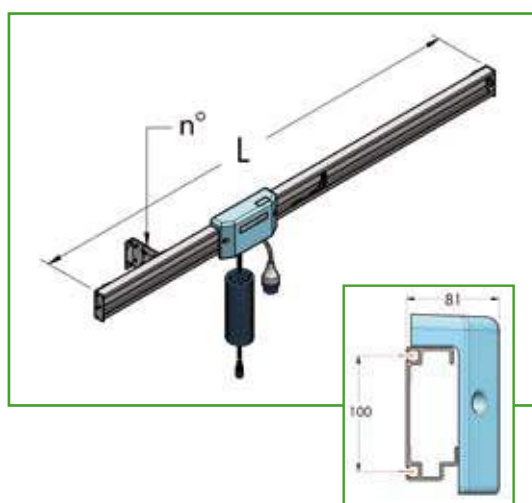
L m	Codice N°	Staffe n°	P Kg	 n°	
5	001 003 005	4	20	1	
6	001 003 006	4	23	1	
7	001 003 007	4	25	1	
8	001 003 008	4	27	1	
9	001 003 009	6	30	1	
10	001 003 010	6	33	1	
11	001 003 011	6	35	1	
12	001 003 012	6	37	1	
13	001 003 013	8	40	1	
14	001 003 014	8	42	1	
15	001 003 015	8	44	1	
16	001 003 016	8	47	1	
17	001 003 017	10	49	1	
18	001 003 018	10	51	1	

ATS CON ALIMENTAZIONE ELETTRICA

Questi impianti, oltre all'alimentazione di aria compressa, hanno una alimentazione di corrente elettrica monofase con una uscita sul carrello con morsettiera tripolare ed una entrata ad un lato della rotaia con cassetta di sicurezza.

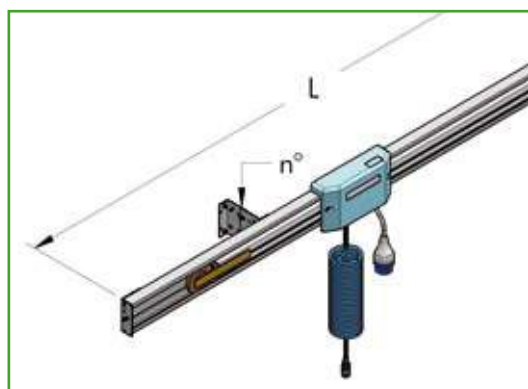
Le altre caratteristiche sono le stesse del modello standard.

ATS ELETTRIFICATO, CON CATENA



L m	Codice N°	Staffe n°	P Kg	n°	
1,5	001 004 001	2	13	1	
2	001 004 002	2	14	1	
2,5	001 004 081	2	15	1	
3	001 004 003	2	16	1	
4	001 004 004	4	18	1	

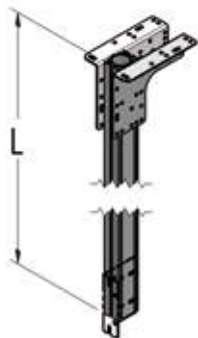
ATS ELETTRIFICATO, CON ASTA







L m	Codice N°	Staffe n°	P Kg	n°	
5	001 004 005	4	24	1	
6	001 004 006	4	28	1	
7	001 004 007	4	31	1	
8	001 004 008	4	34	1	
9	001 004 009	6	36	1	
10	001 004 010	6	41	1	
11	001 004 011	6	44	1	
12	001 004 012	6	46	1	


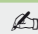
SUPPORTO DA PARETE O DA SOFFITTO

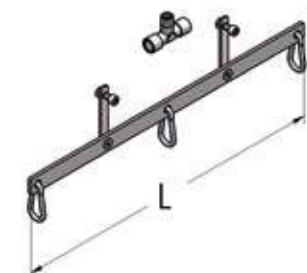
MAT





L m	Codice N°	P Kg	n°	
0,5	001 003 060	1,6	10	
1	001 003 061	2,5	10	
2	001 003 062	3,8	10	

BLOCCHETTO DI USCITA SUPPLEMENTARE, COMPLETO

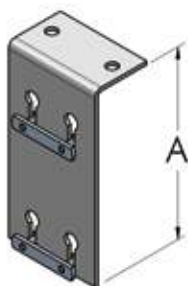
G	Codice N°	P g	n°	
1/4" - BSP	001 003 068	150	10	



SUPPORTO PORTAUTENSILI MULTIPLO CON 3 AGGANCI

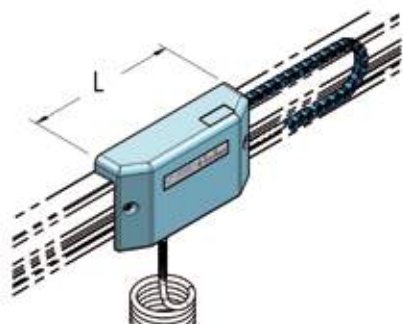
L mm	Codice N°	P g	n°	
400	001 003 069	290	1	



STAFFA DI FISSAGGIO SPECIALE

MAT



A mm	Codice N°	P g	n°	
160	001 005 036	400	20	

CARRELLO AGGIUNTIVO*

L mm	Codice N°	P Kg	n°	
270	001 003 067	1,7	1	

* Applicabile solo su A.T.S. pneumatico di 2, 3, 4 m

CATENA PORTACAVI



L m	Codice N°	P g	n°	
1	336 011 100	70	1	

TUBO TELATO



L m	Codice N°	P g	n°	
1	421 008 100	40	1	

GRUPPO TUBO CATENA



L* m	Codice N°	P g	n°	
1,5-4	001 002 040	-	1	

*Specificare la lunghezza ATS








GRUPPO TUBO CORDINO









L* m	Codice N°	P g	n°	
5-18	001 002 024	-	1	

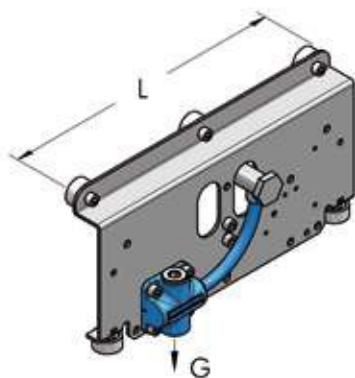
*Specificare la lunghezza ATS




ROTAIA

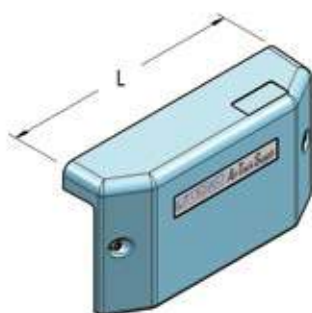
L m	Codice N°	P Kg	 n°	
1	801 115 100	1,8	1	
1,5	801 115 150	2,6	1	
2	801 115 200	3,5	1	
2,5	801 115 250	4,4	1	
3	801 115 300	5,3	1	




ROTAIA FORATA

L m	Codice N°	P Kg	 n°	
1,5	802 115 150	2,6	1	
2	802 115 200	3,7	1	
2,5	802 115 250	4,4	1	
3	802 115 300	5,3	1	

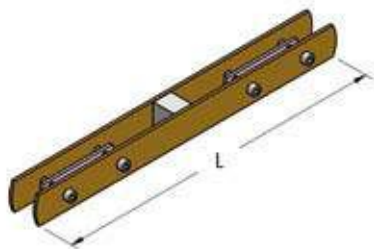
GRUPPO CARRELLO

L mm	G	Codice N°	P g	 n°	
270	1/4" - BSP	001 003 020	1450	1	

GRUPPO CARTER

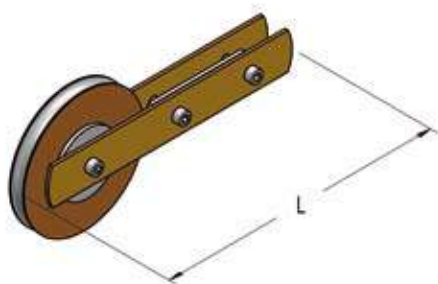
L mm	Codice N°	P g	 n°	
270	001 003 022	185	1	

GRUPPO GIUNTO INTERMEDIO



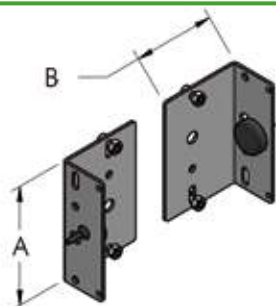
L mm	Codice N°	P g	n°	
220	001 002 028	540	1	

GRUPPO CARRUCOLE



L mm	Codice N°	P g	n°	
250	001 002 026	1600	2	

GRUPPO TERMINALI



A mm	B mm	Codice N°	P g	n°	
115	80	001 002 034	555	1	

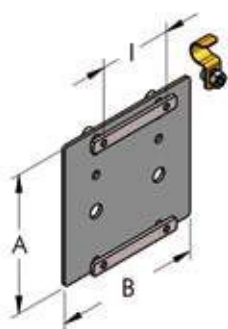
GRUPPO STAFFAGGI STANDARD

MAT

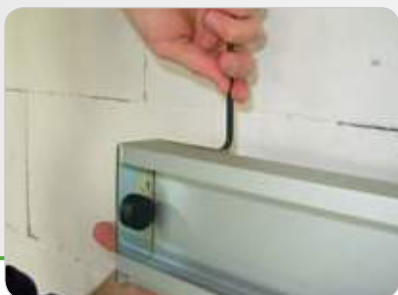


L mm	Codice N°	P g	n°	
125-135	001 003 036	550	1	

GRUPPO PIASTRE DI GIUNZIONE (2)



B mm	A mm	I mm	Codice N°	P g	n°	
120	115	60	001 003 030	650	1	



ATS

SAB SUPPORTO A BRACCIO GIREVOLE

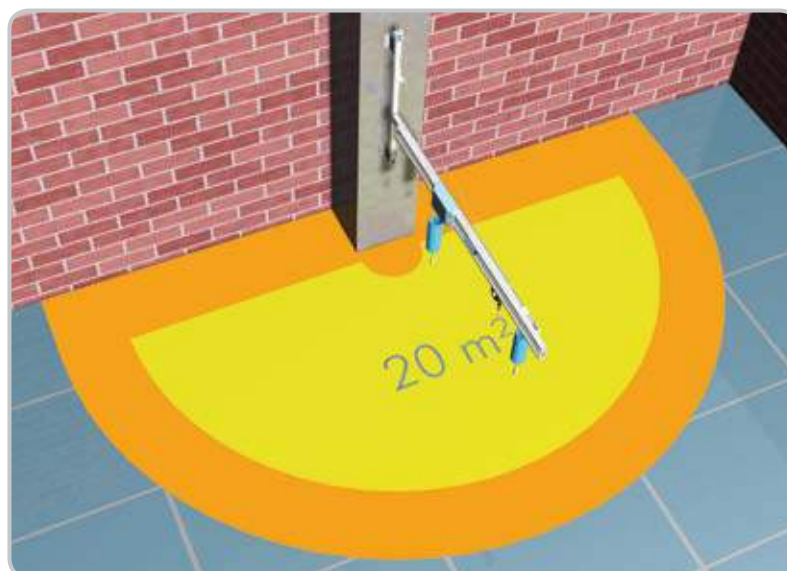
Il braccio girevole per alimentazione di aria compressa, permette di sorreggere ed alimentare gli utensili pneumatici su un campo di azione a superficie semicircolare.

Esso è costituito da una barra orizzontale fissata ad un perno cavo girevole su cuscinetti auto-lubrificanti, munito di guarnizioni per la tenuta dell'aria compressa.

Questo perno è sostenuto da due supporti fissati al muro mediante tasselli, oppure, nella versione da banco, è fissato al banco stesso mediante una colonnetta.

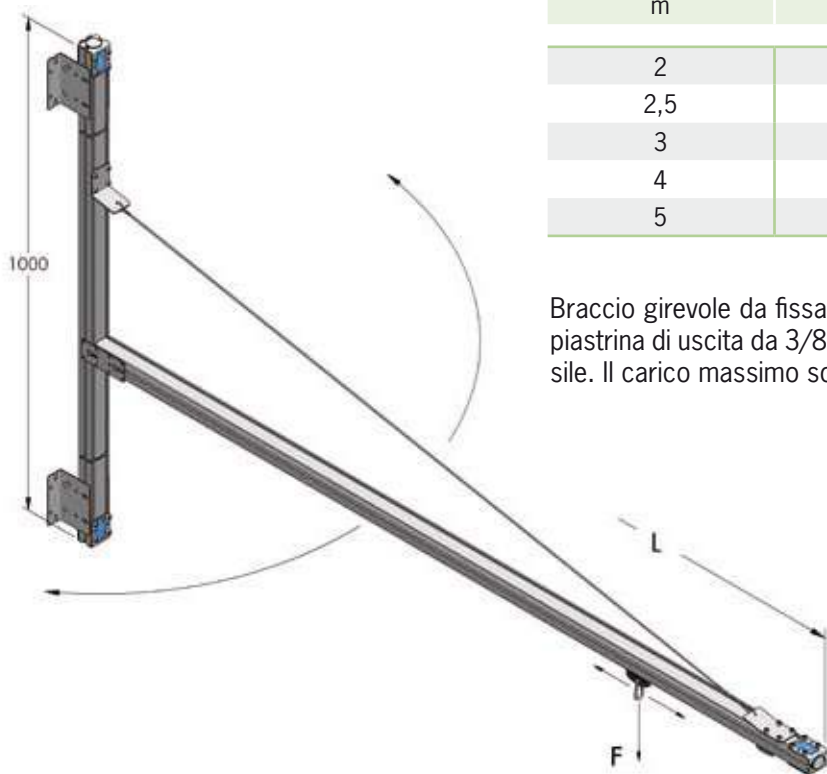
Abbinando un braccio S.A.B. con un A.T.S. è possibile combinare il movimento rotatorio con quello traslatorio. Ciò permette di coprire delle superfici di lavoro molto ampie.








SAB



Nell'esempio disegnato qui sopra sono stati abbinati un A.T.S. 3 m su un S.A.B. 3 m.

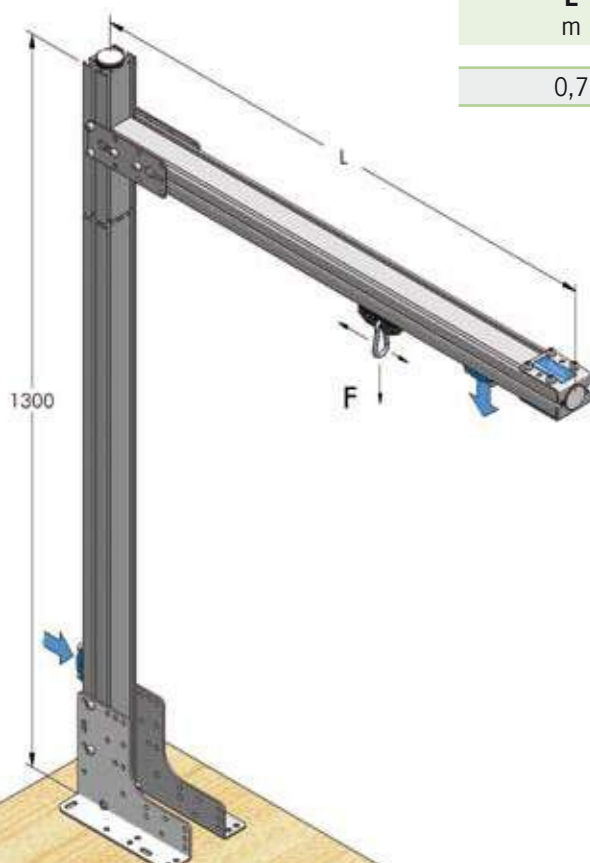



SAB - VERSIONE A PARETE

L m	Codice N°	P Kg	 n°	
2	002 001 200	11	1	
2,5	002 001 250	11,5	1	
3	002 001 300	12	1	
4	002 001 400	13	1	
5	002 001 500	14,5	1	

Braccio girevole da fissare a parete, completo di tasselli di fissaggio, di piastrina di uscita da 3/8" e di pattino scorrevole per l'aggancio dell'utensile. Il carico massimo sopportabile è di 20 kg.

SAB

SAB - VERSIONE DA BANCO

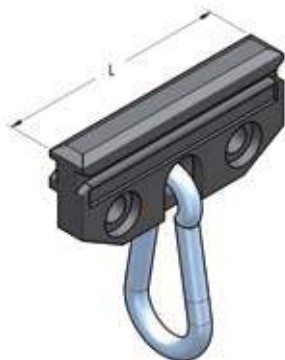
L m	Codice N°	P Kg	 n°	
0,7	002 002 070	5,5	1	

Braccio girevole da fissare al banco di montaggio, completo di viti di fissaggio, piastrina di uscita da 3/8" e di pattino scorrevole per aggancio utensili. Il carico massimo sopportabile è di 20 kg.

PATTINO SCORREVOLE SUPPLEMENTARE, COMPLETO DI MOSCHETTONE

HBS

MAT



L mm	Codice N°	P g	n°
60	002 001 040	20	20

PIASTRINA DI USCITA SUPPLEMENTARE

HBS

MAT

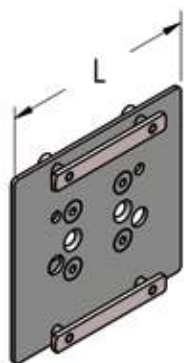


G	I mm	Codice N°	P g	n°
3/8" - BSP	36	003 001 934	80	20

PIASTRE PER FISSAGGIO DELL'ATS SU SAB

HBS

ATS



L mm	Codice N°	P g	n°
120	002 001 042	350	20

TUBO ELASTICO CON RACCORDI RAPIDI

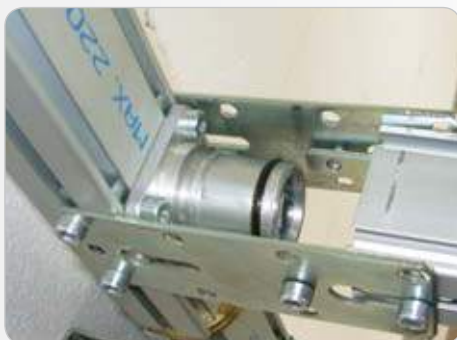
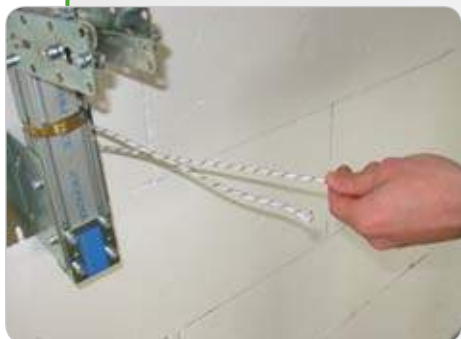
SYS



L m	Codice N°	P g	n°
5	001 003 065	400	10

T_{max} di esercizio 60 °C a 8 bar.

SAB MONTAGGIO



SAB

WBA BANCO DI MONTAGGIO

Il banco di lavoro, specificatamente attrezzato per eseguire montaggi o assemblaggi con utensili pneumatici, è composto da una struttura in estruso di alluminio, che sostiene l'impianto A.T.S. Quest'ultimo consiste in una rotaia sulla quale scorre libero un carrello predisposto di un'uscita di aria compressa e di un aggancio utensile.

Una delle due colonne della struttura è pressurizzata, funge quindi da condotta e da serbatoio d'aria compressa.

Completano inoltre l'impianto i piedi regolabili in altezza e le traverse regolabili a cui agganciare le cassette portapezzi. Tutta la struttura è fornita in robusto imballo di cartone ed è già premontata, onde facilitare l'installazione del banco da parte dell'utilizzatore.

In alternativa al banco completo vi è la struttura semplice applicabile al vostro piano di lavoro.



Caratteristiche tecniche:

- Struttura in alluminio anodizzato
- Dimensioni del piano: 75x150 oppure 200 cm
- Altezza del piano da terra: 85-95 cm
- Altezza del carrello da terra: 220 cm
- Foro di uscita aria compressa: 1/4"
- Foro di ingresso aria compressa: 3/8"







WBA - BANCO DI MONTAGGIO COMPLETO

Banco di montaggio completo con carrello A.T.S., supporti per cassette, piedi regolabili e colonna con alimentazione aria.





Non sono compresi: accessori e imballaggio.



L m	Codice N°	P Kg	 n°	
1,5	004 001 150	77	1	
2	004 001 200	87	1	

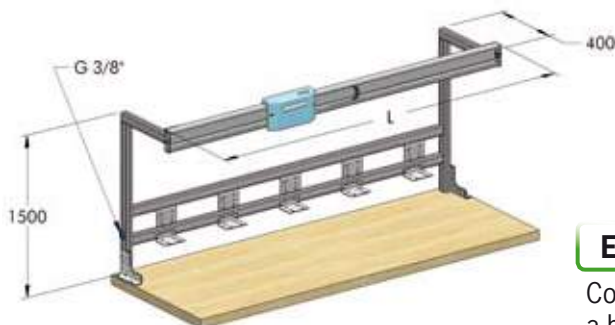
ELETTRIFICATO





Come sopra, con aggiunta di cavo elettrico a bordo del carrello.

L m	Codice N°	P Kg	 n°	
1,5	004 003 150	78	1	
2	004 003 200	88	1	

WBA - STRUTTURA PER BANCO





Struttura completa di A.T.S. e supporti per cassette, da fissare su un banco già esistente.



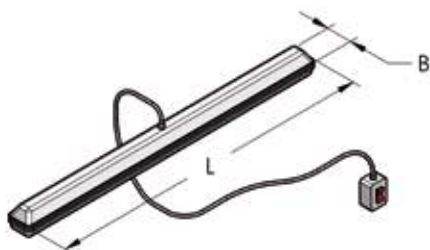
L m	Codice N°	P Kg	 n°	
1,5	004 011 150	24	1	
2	004 011 200	26	1	

ELETTRIFICATO

Come sopra, con aggiunta di cavo elettrico a bordo del carrello.

L m	Codice N°	P Kg	 n°	
1,5	004 013 150	25	1	
2	004 013 200	27	1	

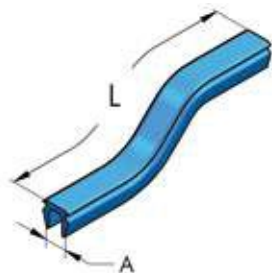
PORTALAMPADE COMPLETO DI LAMPADA E INTERRUTTORE



B mm	L m	Codice N°	P Kg	n°	
120	1,30	004 001 072	3,4	1	

PROFILO IN PVC MORBIDO COLORE BLU

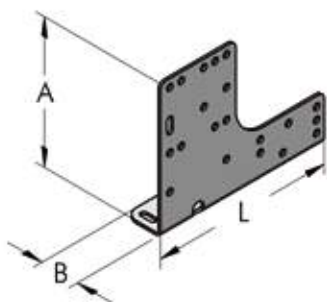
HBS MAT



A mm	L m	Codice N°	P g	n°	
6,2	1	874 006 100	34	100	

SQUADRA DESTRA

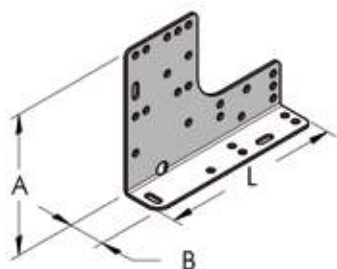
SYS



A mm	B mm	L mm	Codice N°	P g	n°	
130	36	174	732 174 130	400	20	

SQUADRA SINISTRA

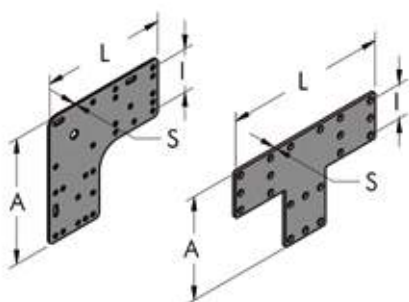
SYS



A mm	B mm	L mm	Codice N°	P g	n°	
130	36	174	732 174 131	400	20	

PIASTRA SCANTONATA

HBS SYS

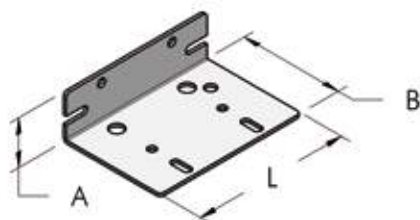



A mm	I mm	L mm	S mm	Codice N°	P g	n°	
174	36-60	174	2,5	711 174 174	400	20	
108	36	108	3	711 108 108	174	20	
108	36	168	3	711 108 168	236	20	

MENSOLA PER CASSETTI

HBS

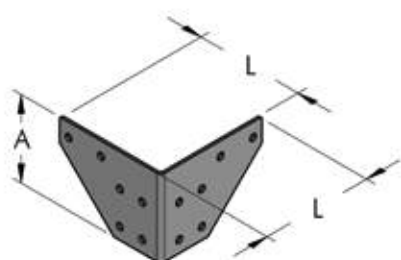
MAT



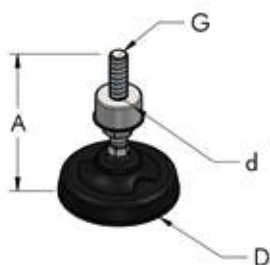
A mm	B mm	L mm	Codice N°	P g	 n°
36	80	120	732 120 115	260	20


SQUADRA PER BANCO

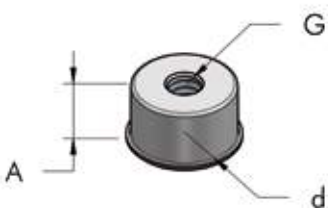
HBS




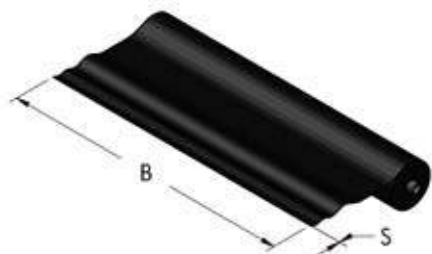
A mm	L mm	Codice N°	P g	 n°
85	110	732 085 220	280	20


PIEDE COMPLETO

D mm	A mm	G mm	d mm	Codice N°	P g	 n°
80	93	M12	32	004 001 070	320	10

CILINDRETTO PER PIEDE

d mm	A mm	G mm	Codice N°	P g	 n°
32	30	M12	512 032 030	115	20

LASTRA IN PVC PER COPERTURA BANCHI

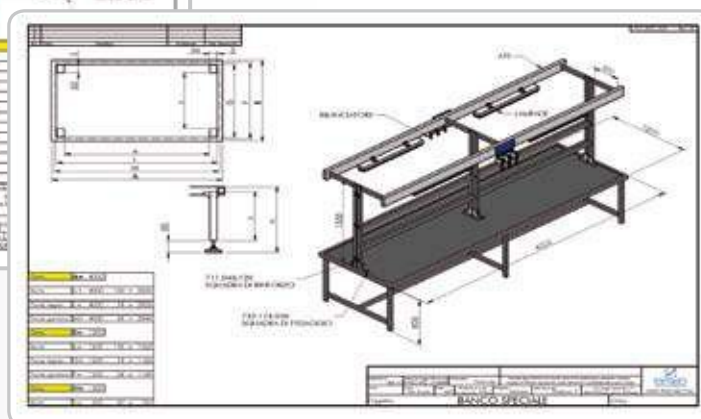
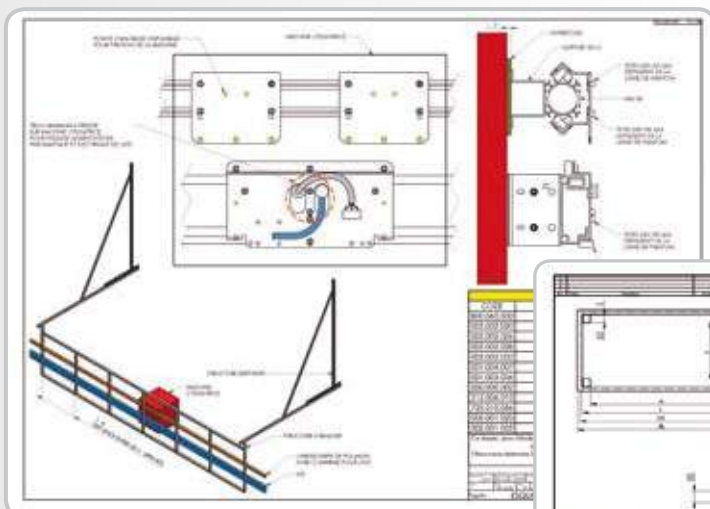
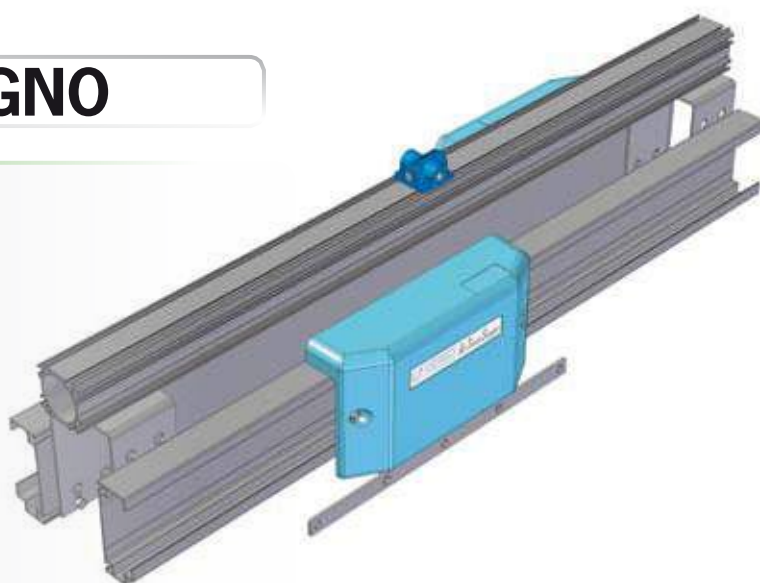
S mm	B cm	Codice N°	P kg/m ²	 n°
2	200	151 002 200	2	2

BANCO DI SERVIZIO COMPLETO (IN SCATOLA DI MONTAGGIO)

A cm	B cm	L cm	Codice N°	P Kg	n°	
90	75	150	004 021 150	30	1	↗
90	75	200	004 021 200	31	1	↗

STRUTTURE A DISEGNO

Il reparto tecnico Teseo è in grado di progettare, preventivare e realizzare strutture e banchi che soddisfino le esigenze proprie di ogni cliente. Naturalmente oltre a fornire soluzioni esclusive, aggiungiamo la qualità ed il know how specifici del nostro prodotto.



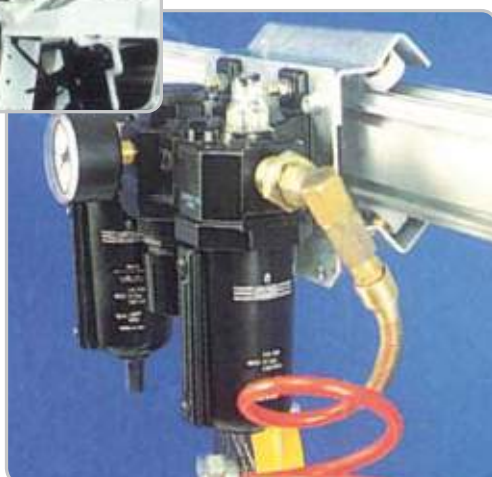
MAT CARRELLO SCORREVOLE SU BARRA CAVA


Il carrello scorrevole su barra cava, è un carrello munito di sei rotelle a sfere che scorre su barra HBS50.

La barra cava funge sia da rotaia, sia da condotto di aria compressa.

Questo carrello è adatto ove sia necessario avere grandi portate d'aria e appendere grossi pesi (Max 40 kg).

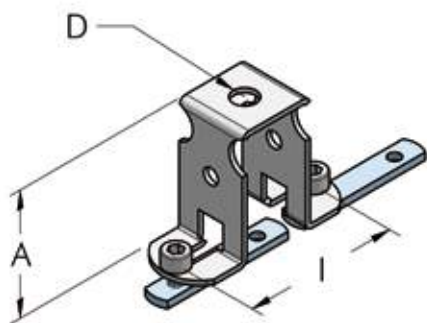
Un impiego tipico è su linee di montaggio di automobili.



	D mm	L mm	Codice N°	P g	 n°
Carrello	3/8"	150	005 001 020	1400	1
Tubo spiralato	14	4500	005 001 065	1000	1
Barra anodizzata	50	5000	801 060 500	9500	1
Pattino scorrevole	26	60	002 001 040	20	1

STAFFA DI SOSPENSIONE

HBS

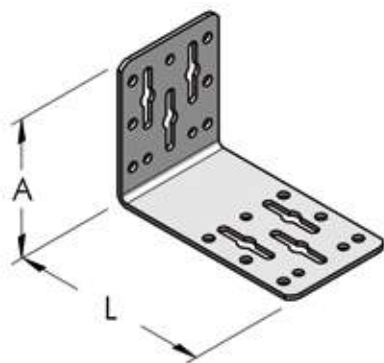


A mm	I mm	D mm	Codice N°	P g	n°
50	36-60	6,5	003 001 074	100	10

SQUADRA DI SUPPORTO

HBS

ATS

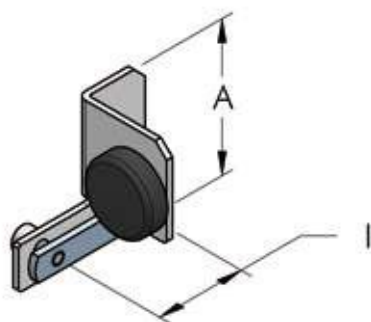


A mm	L mm	Codice N°	P g	n°
94	140	732 078 140	420	20

ARRESTO DI FINE CORSA

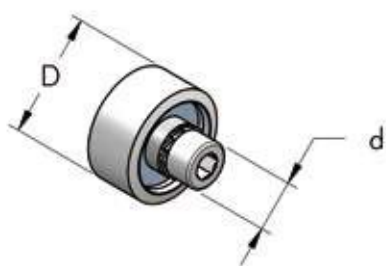
A
mmI
mmCodice
N°P
g

n°



60	36	005 001 035	80	20
----	----	-------------	----	----

ROTELLA A SFERE



D mm	d mm	Codice N°	P g	n°
24	6	005 001 043	22	20

AM COLLETTORE DI DISTRIBUZIONE

AM è un rivoluzionario collettore per la distribuzione di aria compressa e altri fluidi in pressione (acqua potabile, olio, gas inerti e vuoto Δ).

L'impiego ideale di AM è su macchine automatiche per alimentare i vari servomeccanismi oppure su presse per stampaggio ad iniezione o pressofusione, per raffreddare gli stampi.

AM si assembla utilizzando le barre ed i componenti del sistema HBS della Teseo.

Il disegno seguente mostra un esempio di un collettore assemblato e la relativa lista delle parti.

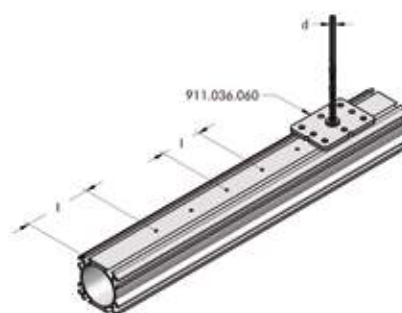
1

Scegliere il diametro della barra e tagliarla a misura



2

Tracciare le posizioni e fare i centraggi



3

Forare la barra



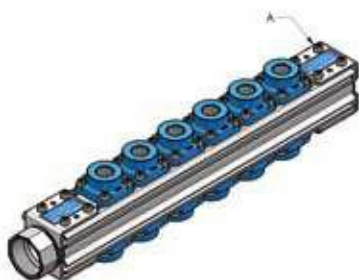
4

Scegliere le piastre di uscite necessarie



5

Scegliere i terminali necessari



6

Scegliere gli staffaggi idonei

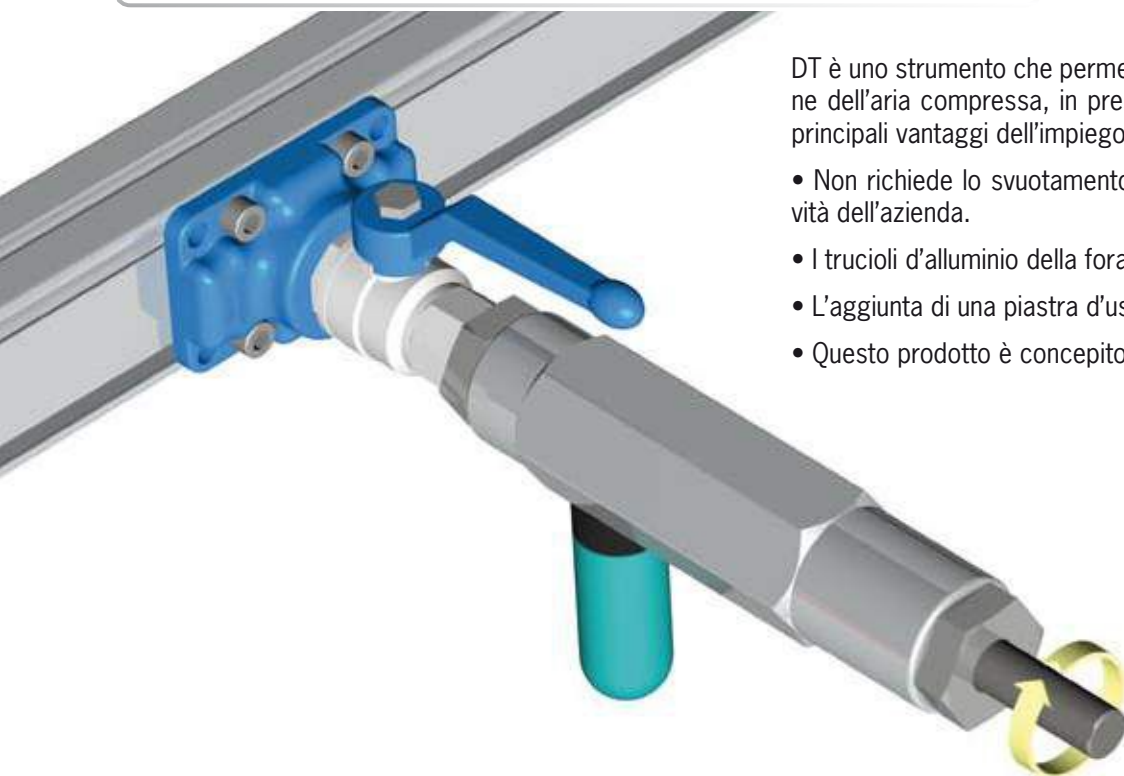


Per compatibilità chimiche e maggiori dettagli contattare l'ufficio tecnico della TESEO srl

PROPOSTA

L'ufficio tecnico della TESEO srl può studiare collettori speciali su richiesta del cliente e fornirli già assemblati. I collettori possono essere realizzati sia con il sistema AP che con il sistema HBS.

DT UTENSILE PER FORATURA

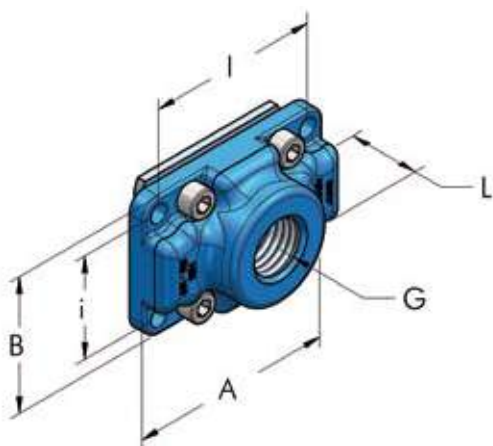



DT è uno strumento che permette di forare la linea di distribuzione dell'aria compressa, in pressione, con facilità e sicurezza. I principali vantaggi dell'impiego di DT:

- Non richiede lo svuotamento dell'impianto o l'arresto dell'attività dell'azienda.
- I trucioli d'alluminio della foratura non entrano nella tubazione.
- L'aggiunta di una piastra d'uscita è facile, rapida e sicura.
- Questo prodotto è concepito per il sistema HBS di TESEO.

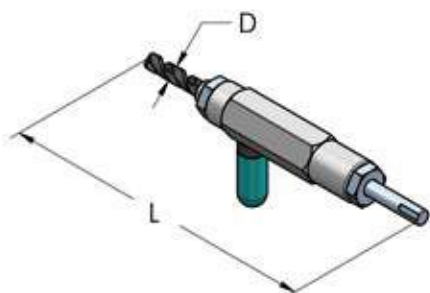
PIASTRA DI USCITA


HBS



I mm	i mm	G	A mm	B mm	L mm	Codice N°	P g	 n°
36	36	1/2" - BSP	48	48	25	003 002 033	110	20
36	36	3/4" - BSP	48	48	25	003 002 034	105	20
60	60	1/2" - BSP	72	72	30	003 003 033	250	20
60	60	3/4" - BSP	72	72	30	003 003 034	220	20
60	36	1/2" - BSP	72	48	25	003 360 033	129	10
60	36	3/4" - BSP	72	48	25	003 360 034	125	10

ATTREZZO DI FORATURA

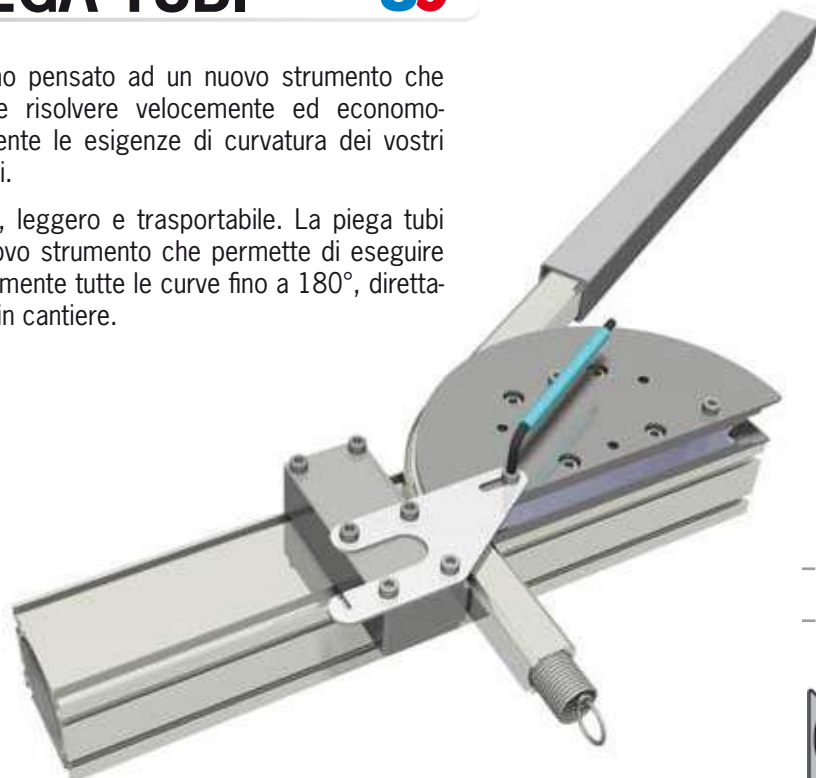


D mm	G	L mm	Codice N°	P g	 n°
13	1/2" - BSP	320	005 004 021	750	1
19	3/4" - BSP	335	005 004 026	840	1

PIEGA TUBI **CENT80**

Abbiamo pensato ad un nuovo strumento che potesse risolvere velocemente ed economicamente le esigenze di curvatura dei vostri impianti.

Pratico, leggero e trasportabile. La piega tubi è il nuovo strumento che permette di eseguire manualmente tutte le curve fino a 180°, direttamente in cantiere.



Prodotti Supportati



AP28



AP22



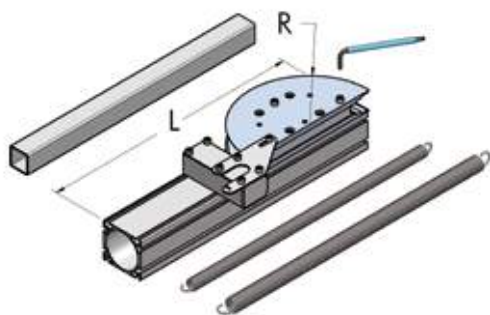
14mm




10mm

CURVATUBI MANUALE

AP



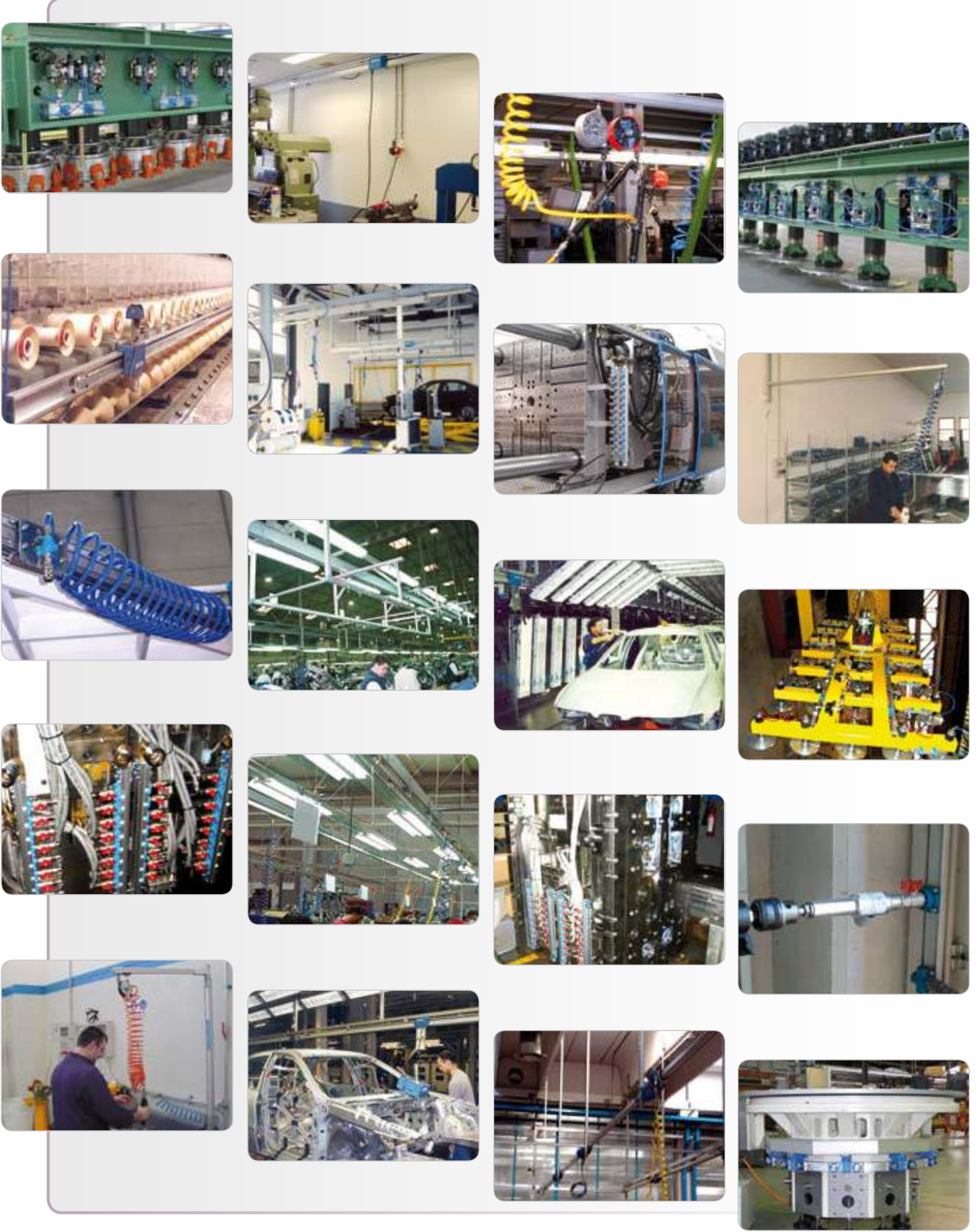
Di mm	R mm	L mm	Codice N°	 n°
8	65	450	005 006 020	1
12	88			
20	100			
25	115			

La piega tubi è ideale per creare velocemente curve ai tubi dei vostri impianti, ovunque voi siate.

In cantiere fissandolo in una robusta morsa da banco, oppure, tramite una coppia di morsetti, in verticale su di un comune banco di lavoro, sul pianale del camioncino, sulle forche del muletto.



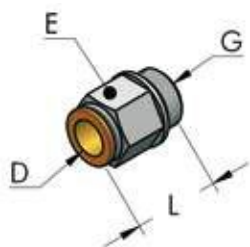
APPLICAZIONI







RACCORDO RAPIDO DRITTO FILETTATO

HBS

AP






D mm	G	L mm	E mm	Codice N°	P g	 n°	
14	3/8" - BSP	36	22	413 017 036	46	20	
14	1/2" - BSP	34	22	413 021 034	47	20	

RACCORDO RAPIDO DRITTO

HBS

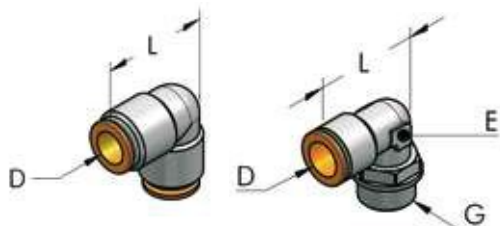






D mm	B mm	L mm	Codice N°	P g	 n°	
14	20	48	413 014 048	62	20	

RACCORDO RAPIDO A L

HBS

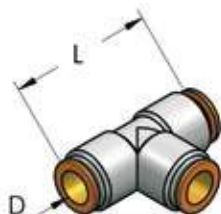
AP






D mm	G	L mm	E mm	Codice N°	P g	 n°	
14	-	35	-	414 014 035	77	20	
14	1/2" - BSP	35	18	414 021 035	88	20	

RACCORDO RAPIDO A T

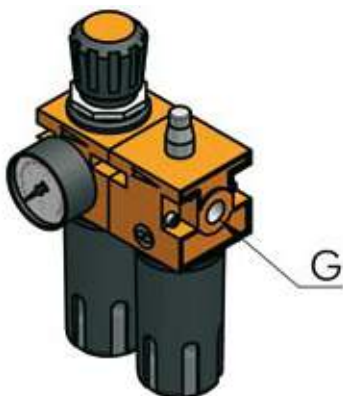
HBS







D mm	L mm	Codice N°	P g	 n°	
14	70	414 014 070	110	20	

GRUPPO REGOLAZIONE ARIA COMPRESSA

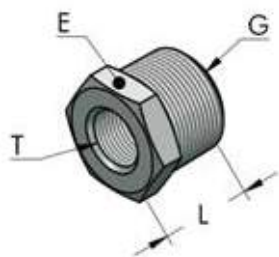
SYS



G	Dotazione	Codice N°	P g	 n°	
3/8" - BSP	Regolatore, filtro, manometro	003 001 060	1200	10	
3/8" - BSP	Regolatore, filtro, lubrificatore, manometro	003 001 062	2000	10	

NIPPLO M/F CONICO

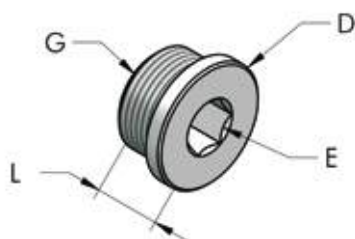
SYS



G	T	L mm	E mm	Codice N°	P g	n°	
1/2" - BSP	1/4" - BSP	16	24	417 021 016	31	20	

TAPPO FILETTATO, CON GUARNIZIONE

SYS



G	D mm	L mm	E mm	Codice N°	P g	n°	
1/4" - BSP	18	11	6	418 014 011	10	20	
3/8" - BSP	21	13	8	418 017 013	20	20	
1/2" - BSP	26	15	10	418 021 015	32	20	

FLANGIA EN 1092-100

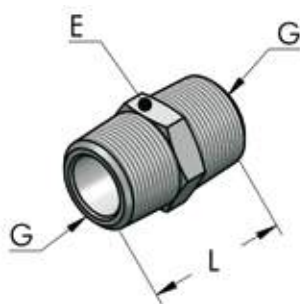
HBS



D mm	G	n° fori	Codice N°	P g	n°	
200	3" - BSP	8	436 085 035	3800	10	
220	4" - BSP	8	436 114 040	5000	10	

NIPPLO FILETTATO M/M CONICO

SYS

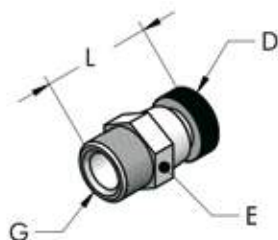





G	L mm	E mm	Codice N°	P g	n°	
3/8" - BSP	28	17	417 017 028	26	20	
1/2" - BSP	35	22	417 021 033	44	20	
3/4" - BSP	40	27	417 026 040	78	20	
1" - BSP	34	34	417 033 034	221	20	
1 1/2" - BSP	60	55	417 048 060	290	20	

SCARICO CONDENSA

HBS

AP



G	D mm	L mm	E mm	Codice N°	P g	 n°	
1/4" - BSP	13	26	14	435 014 035	20	10	
3/8" - BSP	14	27	17	435 017 024	30	10	




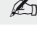




VALVOLE A SFERA F/F

HBS

AP

POW



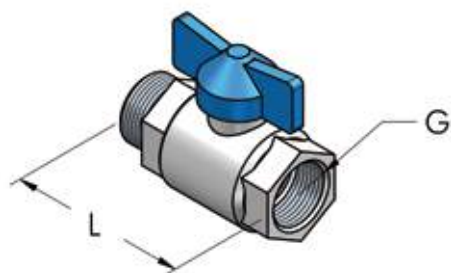
G	L mm	Codice N°	P g	 n°	
1/2" - BSP	50	434 021 050	170	10	
3/4" - BSP	68	434 026 070	300	10	
1" - BSP	80	434 033 080	420	10	
1"1/4 - BSP	90	434 042 080	670	10	
1"1/2 - BSP	100	434 048 100	990	10	
2" - BSP	115	434 060 120	1600	10	
2"1/2 - BSP	150	434 075 150	3550	10	





VALVOLA A SFERA M/F

HBS

AP

POW



L mm	G	Codice N°	P g	 n°	
55	3/8" - BSP	434 010 055	150	10	
67	1/2" - BSP	434 021 067	210	10	
82	3/4" - BSP	434 026 075	360	10	

BILANCIATORE PER SOSTEGNO UTENSILE




ATS

WBA

SAB

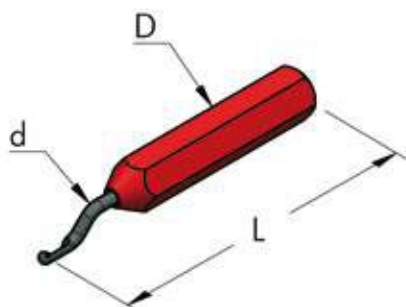
HBS



F Kg	Codice N°	P g	 n°	
0,4 ÷ 1	001 003 072	500	1	
1 ÷ 2	001 003 073	500	1	

UTENSILE SBAVATORE MANUALE

SYS



d mm	D mm	L mm	Codice N°	P g	n°	
3	14	150	909 012 130	55	10	
3	Lama di ricambio		909 003 047	3	10	

CHIAVE ESAGONALE

SYS

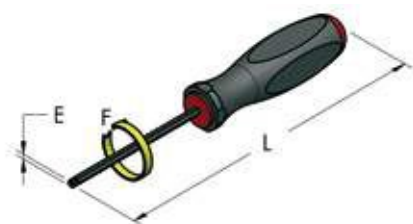


E mm	A mm	L mm	Codice N°	P g	n°	
5	34	140	901 130 005	30	10	

CACCIAVITE A TESTA ESAGONONALE

AP

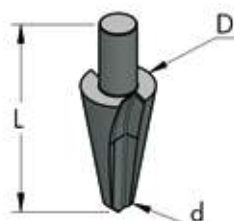
POW



E mm	L mm	F	Codice N°	P g	n°	
4	200	6-10	901 170 004	40	1	
5	220	6-14	901 190 005	75	1	




UTENSILE PER FORARE

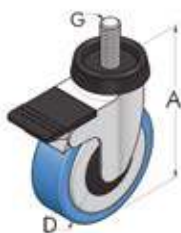
SYS





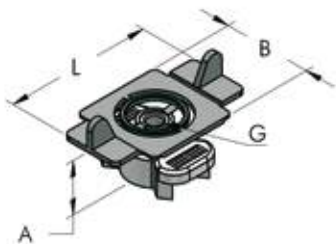
D mm	d mm	L mm	Codice N°	P g	n°	
20	8	62	922 020 062	46	1	



PIEDINO IN PLASTICA**HBS**

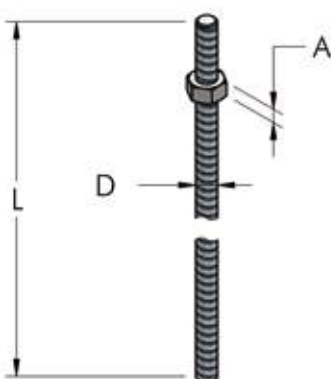
d mm	A mm	Codice N°	P g	n°	
25	20	293 025 022	8	20	
32	25	293 032 025	10	20	



ROTELLA PIVOTANTE**WBA**

A mm	D mm	G mm	Codice N°	P g	n°	
110	80	M12	381 080 104	380	10	

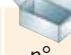

DADO DI FISSAGGIO TIPO HILTI**SYS**

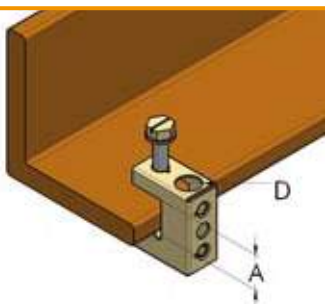
L mm	B mm	A mm	G mm	Codice N°	P g	n°	
50	30	15	M6	233 006 034	22	50	



DADO ESAGONALE**SYS**

D mm	A mm	Codice N°	P g	n°	
M6	5	230 006 005	2,5	20	

TIRANTE DI SOSPENSIONE

D mm	L m	Codice N°	P g	n°	
M6	1	226 006 100	200	10	

MORSETTO DI SOSPENSIONE**SYS**

D mm	A mm	Codice N°	P g	n°	
10	18	294 010 018	25	20	

PORTATE INDICATIVE DELLE TUBAZIONI TESEO

Realizzata utilizzando i dati forniti dal Politecnico di Torino, Dipartimento di Meccanica, secondo il Contratto di ricerca n° 1089/97.

CADUTA			PORTATA in l/min								
Pressione di lavoro (bar)	$\Delta p = P_i - P_u$ circa 3%	L (m)	Ø 14	AP22	AP28 e HBS25	HBS32	AP45	AP54 e HBS50	AP68 e HBS63	HBS80	HBS110
2	0,07	30	160	600	1.000	1.900	3.600	5.900	10.500	19.000	42.300
4	0,12	30	300	1.100	2.000	3.600	6.650	10.900	19.500	35.400	78.500
6	0,18	30	460	1.650	2.900	5.400	10.000	16.400	29.200	53.000	117.500
8	0,25	30	628	2.300	4.000	7.300	13.500	22.700	39.700	72.200	160.000
10	0,30	30	650	2.700	4.800	9.000	16.800	27.200	48.500	88.000	195.000

In questa tabella sono indicate le portate delle tubazioni Teseo calcolate con una caduta di pressione del 3% rispetto alla pressione di ingresso. La tubazione di riferimento è lunga 30m

NOI CE LI MANGIAMO!



Paragonando i diametri nominali con la concorrenza, la portata delle nostre tubazioni è fisicamente maggiore. Le tubazioni blu sono piccole, si inseriscono nelle nostre. **FAI LA SCELTA GIUSTA!**

TABELLA INDICATIVA PER LA SCELTA DELLA TUBAZIONE TESEO - GAMMA HBS

portata in			LUNGHEZZA (in metri lineari)									
m ³ /h	l/min	cfm	20	50	100	200	300	400	500	1000	1500	2000
21	350	12	25	25	25	25	25	25	25	25	25	25
30	500	18	25	25	25	25	25	25	25	25	25	25
42	700	25	25	25	25	25	25	25	25	25	25	32
54	900	32	25	25	25	25	25	25	25	25	32	32
66	1100	39	25	25	25	25	25	25	25	32	32	32
90	1500	53	25	25	25	25	25	25	32	32	50	50
120	2000	71	25	25	25	25	32	32	32	50	50	50
150	2500	88	25	25	25	32	32	32	50	50	50	50
216	3600	127	25	25	32	32	50	50	50	50	50	50
360	6000	212	25	32	50	50	50	50	50	50	50	63
540	9000	318	32	50	50	50	50	63	63	63	80	80
690	11500	406	32	50	50	50	63	63	63	80	80	80
780	13000	459	50	50	50	63	63	63	80	80	80	110
900	15000	530	50	50	50	63	63	80	80	80	110	110
1260	21000	742	50	50	63	80	80	80	80	110	110	110
1620	27000	954	50	63	63	80	80	110	110	110	110	#110
2100	35000	1236	50	63	80	80	110	110	110	110	#110	#110
3000	50000	1766	63	80	80	110	110	110	110	#110	#110	#110
3360	56000	1978	63	80	110	110	110	110	#110	#110	#110	#110
3720	62000	2190	63	80	110	110	110	#110	#110	#110	#110	#110
4800	80000	2825	80	110	110	110	#110	#110	#110	#110	#110	#110
5880	98000	3461	80	110	110	#110	#110	#110	#110	#110	#110	#110
6720	112000	3955	80	110	#110	#110	#110	#110	#110	#110	#110	#110
9600	160000	5650	110	110	#110	#110	#110	#110	#110	#110	#110	#110
12000	200000	7063	110	#110	#110	#110	#110	#110	#110	#110	#110	#110
15000	250000	8829	110	#110	#110	#110	#110	#110	#110	#110	#110	#110

In questa tabella sono indicati i diametri delle tubazioni Teseo calcolati ad una pressione di 8 bar con una perdita di carico del 5% - #110 = caduta di pressione superiore al 5%

TABELLA INDICATIVA PER LA SCELTA DELLA TUBAZIONE TESEO - GAMMA AP

portata in			LUNGHEZZA (in metri lineari)									
m ³ /h	l/min	cfm	20	50	100	200	300	400	500	1000	1500	2000
21	350	12	22	22	22	22	22	22	22	22	22	22
30	500	18	22	22	22	22	22	22	22	22	28	28
42	700	25	22	22	22	22	22	22	22	28	28	45
54	900	32	22	22	22	22	22	28	28	28	45	45
66	1100	39	22	22	22	22	28	28	28	45	45	45
90	1500	53	22	22	22	28	28	28	45	45	45	45
120	2000	71	22	22	28	28	45	45	45	45	45	45
150	2500	88	22	28	28	45	45	45	45	45	45	54
216	3600	127	28	28	45	45	45	45	45	54	54	54
360	6000	212	28	45	45	45	45	54	54	54	54	68
540	9000	318	45	45	45	54	54	68	68	68	#68	#68
690	11500	406	45	45	54	54	68	68	68	#68	#68	#68
780	13000	459	45	45	54	68	68	68	#68	#68	#68	#68
900	15000	530	45	54	54	68	68	#68	#68	#68	#68	#68
1260	21000	742	45	54	68	#68	#68	#68	#68	#68	#68	#68
1620	27000	954	54	68	68	#68	#68	#68	#68	#68	#68	#68
2100	35000	1236	54	68	#68	#68	#68	#68	#68	#68	#68	#68
3000	50000	1766	68	#68	#68	#68	#68	#68	#68	#68	#68	#68
3360	56000	1978	68	#68	#68	#68	#68	#68	#68	#68	#68	#68
3720	62000	2190	68	#68	#68	#68	#68	#68	#68	#68	#68	#68

In questa tabella sono indicati i diametri delle tubazioni Teseo calcolati ad una pressione di 8 bar con una perdita di carico del 5% - #68 = caduta di pressione superiore al 5%

RESISTENZA AGLI AGENTI CHIMICI

MATERIALE	ALLUMINIO (AL)	GUARNIZIONI NBR	NYLON	OTTONE NICHELATO	97/23/CE
GAS					
Aria Compressa	A	A	A	A	K
Vuoto	A	A	A	A	K
Azoto	A	A	A	A	K
Anidride carbonica	A	A	A	A	K
Argon	A	A	A	A	K
Miscela Argon- Azoto	A	A	A	A	K
Miscela Argon- Anidride carbonica	A	A	A	A	K
Ossigeno	D	C	A	A	
Cloro secco	A	D	D	C	
Acido solfidrico	A	D	A	C	
Anidride solforosa secca	A	D	C	A	
COMPOSTI ORGANICI E CHIMICI					
Olio motore minerale	A	A	B	A	K
Olio motore sintetico	A	A	B	A	K
Olio motore esausto	A	A	B	A	K
Olio emulsionato 3% per lavorazioni meccaniche	A	A	A	A	K
Olio emulsionato 8% per lavorazioni meccaniche	A	A	A	A	K
Glicole	A	A	B	A	K
Miscela di glicole ed acqua	A	A	A	A	K
Liquido tergitristallo	B	D	B	D	
Ammoniaca soluzione	A	B	B	C	
Alcool metilico	B	B	B	C	
Colla vinilica	A	A	A	A	
Etanolo	A	A	B	A	K
Formalina	A	A	B	A	K
Acetone	A	D	A	A	K
Anilina	C	D	C	A	
Bicarbonato di potassio	D	B	B	A	
Permanganato di potassio	A	B	D	A	
Benzene	A	D	B	A	
Benzina	A	B	B	A	K
Gasolio	A	A	B	A	K
ACIDI					
Acido citrico	B	A	B	C	
Acido borico	B	A	B	C	
Acido acetico	B	C	D	C	
Acido cloridrico	C	D	D	D	
Acido oleico	B	C	B	D	
Acido nitrico	C	D	D	C	
Acido tartarico	A	A	B	C	K
Acido fosforico	D	D	D	D	
Acido solforico	D	D	D	D	

Legenda: A = Ottima; B = Buono; C = Modesto; D = Scadente; K = KIWA PED

CONDIZIONI PER IL TRASPORTO DELL'ACQUA

Il prodotti Teseo sono adatti a canalizzare l'acqua purché questa soddisfi le seguenti condizioni.

1. Si devono evitare acque troppo addolcite, cioè ricche di ioni di sodio.
2. L'acidità deve essere compresa tra pH5 e pH8.
3. Il contenuto di ioni cloruro non deve essere superiore a 2000 mg/L.
4. Non devono assolutamente essere presenti Ferro (Fe), Nichel (Ni), Piombo (Pb), Stagno (Sn).
5. Deve avere un contenuto max di Rame (Cu) di 0,05 mg/L e di Mercurio (Hg) di 0,005 mg/L.
6. L'alluminio non deve venire a diretto contatto con Ferro (Fe) e Rame (Cu); il ferro deve essere isolato dall'alluminio mediante zincatura mentre il rame deve essere isolato con sostanze plastiche o sostanze organiche inerti.
7. Vapore e acqua distillata possono essere utilizzati entro una temperatura di 140 / 150 °C, purché si utilizzino gli appositi O Rings.
8. Ossigeno, anidride carbonica e ioni ammonio in soluzione non causano effetti corrosivi.
9. Acqua con soluzione d'olio emulsionato per raffreddamento di lavorazioni su macchine utensili solitamente non danno problemi.
10. Consigliamo di utilizzare barre in alluminio ANODIZZATO.

Nell'eventualità di qualsiasi dubbio, chiedere parere all'ufficio Tecnico della Teseo.

Fonte: AQM, centro di servizi tecnici Accreditato SINAL (UNI CEI EN 45001)

Attenzione: questa tabella è stilata sulla base delle richieste ricevute dai nostri clienti nei 20 anni. Bisogna sempre valutare la normativa PED 97/23 e considerare le leggi e normative vigenti. PED= Conforme 97/23/CE allegato III, E1 - CE 0620 - KIWA. Nell'eventualità di qualsiasi dubbio, chiedere parere all'ufficio tecnico della Teseo.

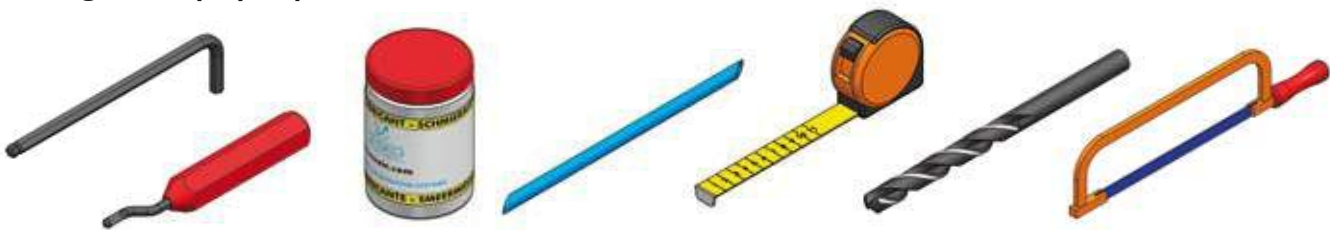
MANUALE HBS-AP

1. INTRODUZIONE

- 1.1. Questo manuale è di facile consultazione, raccomandiamo perciò di leggerlo prima di iniziare a lavorare, tenendo presente le normative vigenti del paese in cui si opera.
- 1.2. In particolare vanno osservate le istruzioni evidenziate dal segno **ATTENZIONE**.
- 1.3. I prodotti HBS ed AP della Teseo sono particolarmente adatti a realizzare impianti di distribuzione di aria compressa, vuoto e fluidi non pericolosi.
- 1.4. Volendo utilizzare HBS ed AP per la distribuzione di **acqua**, consultare la tabella a pag. 92. Per altri **fluidi** è necessario conoscerne l'esatta composizione e controllare che siano compatibili con i prodotti HBS ed AP (vd. Pag. 92); nel caso di dubbio, chiedere all'ufficio tecnico della Teseo.
- 1.5. **ATTENZIONE: la ditta TESEO declina ogni responsabilità per problemi derivanti dal NON aver seguito le istruzioni di questo manuale.**

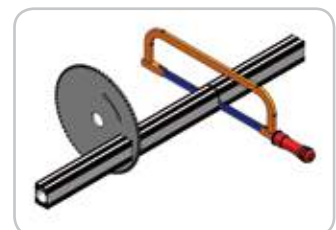
2. UTENSILI ED ATTREZZI

- 2.1. Gli **utensili indispensabili** per poter installare un impianto anche di piccole dimensioni sono: chiave esagonale per cave da 4 e 5 mm, sbavatore oppure raschietto, grasso neutro, punta e trapano, seghetto a mano, tubetti per il posizionamento dei traversini (HBS); metro flessibile.
- 2.2. Gli **utensili consigliati** per rendere il lavoro più veloce e sicuro, pinza a pappagallo, avvitatore a batterie, mascherina di foratura, troncatrice con lama circolare in vidia, fresa o utensile allargatore, nastro in teflon o sigillante, chiave dinamometrica, livella o filo a piombo, banco attrezzato su rotelle.
- 2.3. Una particolare attenzione va riservata alla sicurezza di chi lavora, procurare perciò, ponteggio, casco, imbragatura, guanti, occhiali.
- 2.4. **ATTENZIONE: rispettare le norme di legge che regolamentano la sicurezza sul posto di lavoro, vigenti nel proprio paese.**



3. PREPARAZIONE

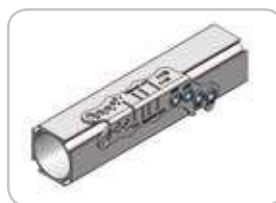
- 3.1. **Taglio:** si può effettuare con seghetto a mano purché la lama venga lubrificata con lubrificante (olio di vaselina o altri olii) perché l'alluminio è un materiale che "impasta" l'utensile. Dovendo fare molti tagli è consigliabile usare una lama circolare in widia.
- 3.2. **Svasatura:** dopo il taglio è indispensabile fare una accurata svasatura del foro interno, mediante uno svasatore. Questa operazione è necessaria per evitare di danneggiare la guarnizione OR e facilita l'inserimento del giunto.



3.3. **Ingrassaggio:** se verrà lubrificata la superficie interna della barra cava, sarà molto più facile introdurre i giunti evitando di danneggiare l'OR.



3.4. **Foratura:** in questa operazione è importante che il foro sia fatto in centro alla superficie piana della barra, per questo possono aiutare le maschere di foratura.



Il diametro massimo del foro e dello smusso non deve superare il diametro consigliato dalla tabella.

HBS						
AP						

Gli utensili utilizzabili possono essere: una punta, una punta conica, un'allargatore a gradini, una fresa a tazza.

3.5. **Svasatura del foro:** è utile per evitare di danneggiare la guarnizione OR della piastra di uscita. Consigliamo uno smusso max. di 1 mm.

3.6. **ATTENZIONE: indossare gli occhiali ed i guanti nelle operazioni di taglio e foratura. Le schegge ed i trucioli potrebbero causare pericolo agli occhi ed alle mani.**



4. ASSEMBLAGGIO HBS

4.1. **Inserimento dei traversini:** i traversini possono essere introdotti in qualsiasi momento nelle cave della barra; per raddrizzarli e posizionarli per il bloccaggio ci si può aiutare con dei tubetti appuntiti.



4.2. **Inserimento dei giunti:** è facilitato se si infilano nelle cave le piastre complete di traversini con viti allentate, poi si infila il giunto, quindi si collega la seconda barra, alla fine si posizionano le piastre a metà per parte e si bloccano le viti.



4.3. **Bloccaggio delle viti:** operazione da fare con scrupolo. Le viti vanno strette bene, ma senza esagerare per non strappare il filetto. La coppia di serraggio delle viti M6 è da un minimo di 10 N·m (91 In.Lbs) ad un massimo di 13,5 N·m (120 In.Lbs).

4.4. I **giunti a "L" e "T"** si fissano mediante le apposite squadre, queste permettono di giuntare le barre cave su entrambi i lati. Dovendo giuntare la barre HBS 25, sul lato stretto è necessario smussare lo spigolo per circa 6 mm.



4.5. **Scorrimento della linea:** consigliamo, per linee con tratta rettilinea superiore a 50 metri di mettere un giunto di scorrimento ogni 30-40 metri. Questo giunto serve a facilitare futuri eventuali smontaggi delle barre. I due agganci delle piastre vanno montati a metà dello spazio disponibile.



4.6. **ATTENZIONE: alla fine di ogni giunzione controllare di aver bloccato tutte le viti, e non averne strappato i filetti a causa di eccessivo tiraggio.**

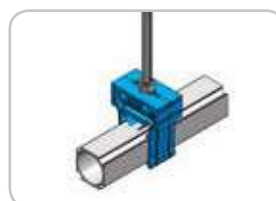
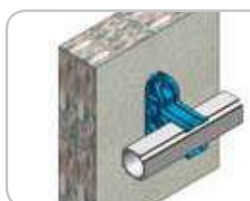
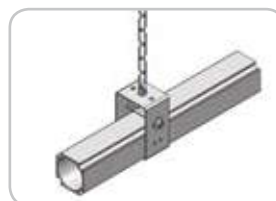
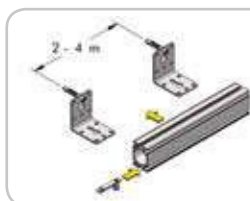
5. ASSEMBLAGGIO AP

- 5.1. **Montaggio morsetti di fissaggio:** appoggiare un lato del morsetto nell'apposita sede, far aderire la staffa alla tubazione e bloccare le viti.
- 5.2. **Inserimento dei giunti:** si infila il giunto, quindi si collega la seconda barra, alla fine si posizionano i morsetti a metà per parte e si bloccano le viti.
- 5.3. **Bloccaggio delle viti:** operazione da fare con scrupolo. le viti vanno strette bene, ma senza esagerare per non strappare il filetto.
La coppia di serraggio delle viti M5 è da un minimo di 9 N·m ad un massimo di 11 N·m, mentre quella delle viti M6 è da un minimo di 13 N·m ad un massimo di 15 N·m.
- 5.4. **ATTENZIONE:** alla fine di ogni giunzione controllare di aver bloccato tutte le viti, e non averne strappato i filetti a causa di eccessivo tiraggio.



6. INSTALLAZIONE

- 6.1. **Tracciatura** della linea di distribuzione: con un cordino teso si traccia una linea orizzontale ad altezza desiderata. Con il sistema TESEO non è necessario dare l'inclinazione o "cadenza" per raccogliere la condensa perché già la colonna di salita e le colonnette di discesa prevedono in basso una zona di raccolta e di spurgo.
- 6.2. **Fissaggio delle barre:** vi sono vari tipi di squadre o di staffe per sostenere le barre, sia dal soffitto che da parete. Consigliamo fra questi fissaggi una distanza da 2 a 4 metri, a seconda del peso del fluido distribuito.



- 6.3. **Valvole di sezionamento:** è necessario prevedere delle valvole di sezionamento sia all'inizio della linea sia all'inizio delle diramazioni dalla linea principale. Montare un manometro di controllo all'inizio della linea principale e una valvola di sicurezza sul serbatoio aria.
- 6.4. **Stacchi per le discese:** per non raccogliere le eventuali impurità depositate sul fondo della barra cava, è meglio prelevare l'aria forando i lati della stessa.
- 6.5. **Tubo flessibile:** è consigliabile l'utilizzo per isolare l'impianto dalle vibrazioni del compressore e altre apparecchiature.
- 6.6. **Messa a terra:** è consigliabile in presenza di correnti vaganti.
- 6.7. **ATTENZIONE:** il lavoro di tracciatura e di posa della linea è spesso eseguito ad altezza pericolosa, utilizzare quindi casco, imbragatura, e ponteggi a norma con le leggi vigenti.



7. COLLAUDO DELL'IMPIANTO

- 7.1. **Ispezionare** ogni parte dell'impianto per controllare di non aver dimenticato allentate le viti, o di non aver posizionato correttamente i giunti o fissato i supporti.
- 7.2. Controllare che la **valvola generale** posta fra la sala compressori e la linea, sia chiusa.
- 7.3. Avviare il compressore e riempire il serbatoio fino alla pressione massima, in assenza dei compressori usare bombole di azoto e/o piccoli booster.
- 7.4. Aprire la valvola e lentamente raggiungere nell'impianto la pressione di 1 bar (15 psi), chiudere la valvola ed ispezionare tutto l'impianto per ricercare eventuali perdite.
- 7.5. **Alzare la pressione** nell'impianto lentamente fino alla pressione Massima. Tenere questa pressione per circa 1 ora. Collaudare l'impianto ad una pressione di circa 1,5 volte la pressione di esercizio.
- 7.6. Ispezionare nuovamente tutto l'impianto per verificare se si odono perdite o si vedono anomale deformazioni dei giunti.
- 7.7. **Svuotare** l'impianto.
- 7.8. **ATTENZIONE: le operazioni di collaudo e di ispezione vanno fatte in assenza di altre persone nella zona. Munirsi durante l'ispezione di casco ed occhiali di protezione. Osservare tutte le precauzioni di sicurezza**

8. RIPARAZIONI O MODIFICHE ALL'IMPIANTO

- 8.1. Le modifiche all'impianto sono facili e veloci. Consigliamo di preparare in anticipo tutti gli attrezzi necessari, vicino alla zona da modificare; in questo modo si riducono al minimo i fermi della linea.
- 8.2. Se l'impianto avesse qualche perdita, vi elenchiamo nella tabella sottostante le più comuni cause ed i relativi rimedi.
- 8.3. In caso di pezzi difettosi, prodotti dalla TESEO srl, preghiamo avvisare il nostro ufficio tecnico.
- 8.4. **ATTENZIONE: prima di effettuare qualsiasi riparazione, manutenzione o modifica, è indispensabile svuotare dalla pressione la zona dell'impianto da modificare. Isolare la zona di manutenzione ed informare.**

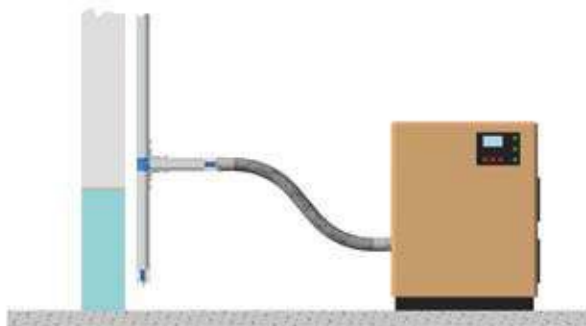
CAUSE DELLA PERDITA

RIMEDI

Guarnizione OR danneggiata da montaggio scorretto, oppure difettosa.	Sostituire la guarnizione OR.
Perdita dal filetto dei raccordi o delle piastre di uscita.	Sigillare meglio con nastro Teflon oppure sostituire il pezzo difettoso.
Foro praticato sulla barra, troppo grande oppure eseguito fuori centro.	Sostituire il pezzo di barra cava, che porta il foro errato.
Soffiature di estrusione nella barra cava.	Sostituire il pezzo di barra difettoso.
Montaggio non in asse dei giunti nelle rispettive sedi delle barre.	Smontare il giunto e riallineare le barre.
Difetti nella sede della guarnizione OR dei giunti a L e a T.	Sostituire il giunto difettoso.

MONTAGGIO GIUNTI FLESSIBILI

1. COLLEGAMENTO A MACCHINE



Si consiglia di collegare il compressore o ogni altro tipo di apparecchiatura con giunto flessibile per ammortizzare le vibrazioni create dalla macchina.

2. AGGIRAMENTO DI UN OSTACOLO

Si ricordi che per evitare schiacciamenti i raggi di curvatura del tubo in gomma non devono essere eccessivamente stretti e per evitare danneggiamenti il tubo non deve essere forzato contro l'ostacolo.



3. VARIAZIONE DI LIVELLO

Molto utile quando la variazione di livello è inferiore / uguale all'ingombro di due giunti a "L"; è comunque indicato quando la parte verticale della linea non può essere ancorata.

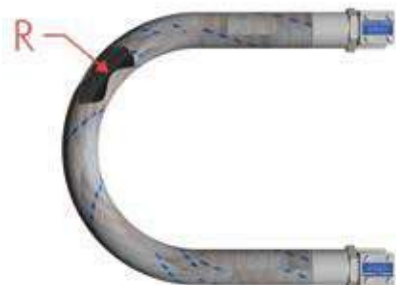


4. ANGOLI SPECIALI

Utile quando l'angolo orizzontale della linea non è realizzabile con altri componenti a catalogo; rimane comunque la possibilità di utilizzare i terminali filettati in combinazione con componenti d'acciaio (meglio se Inox) in commercio.



5. CURVA A 180°



Giunti	HBS25	HBS32	HBS50	HBS63	HBS80
R curva mm	100	130	200	270	340
Giunti	AP22	AP28	AP45	AP54	AP68
R curva mm	90	100	150	200	270

Materiale	EPDM
Temperatura	-30°C ÷ +70°C

L'ARIA COMPRESSA È COSTOSA: NON SPRECARLA

Suggerimenti validi per il prossimo investimento

FAI LA SCELTA GIUSTA

Potrai sostituire il tuo compressore o essiccatore in futuro, mentre la tubazione dell'aria compressa è una utility fissa.

USA PRODOTTI DI QUALITÀ

Impiegare tubazioni originali di qualità assicurerà prestazioni affidabili e la sicurezza che desideri per il tuo impianto.

SCEGLI LA TAGLIA GIUSTA

La corretta progettazione e dimensionamento del sistema sono fondamentali per risparmiare energia, probabilmente più di qualsiasi altra iniziativa.

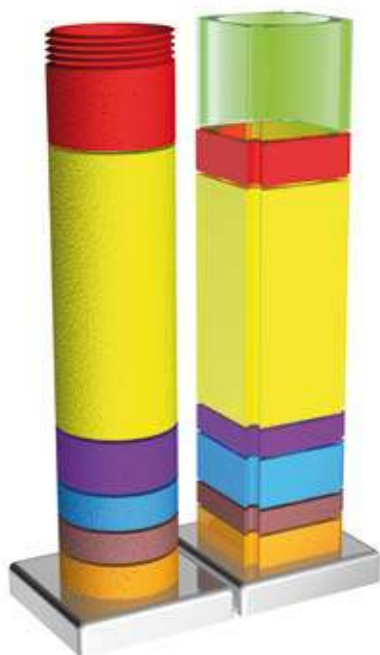
INSTALLA UN SISTEMA A TENUTA PERFETTA

I sistemi modulari con guarnizioni Oring hanno prestazioni migliori di qualsiasi tubazione tradizionale.

NON FOCALIZZARTI SUL COSTO INIZIALE

Il costo dei componenti è solo una piccola parte dell'investimento totale. Scegli il sistema con il più basso costo di gestione.

COSTO DELL'ARIA COMPRESSA NEL TEMPO



- **DENARO RISPARMIATO:** risparmio dovuto al corretto dimensionamento e ottimizzazione del sistema.
- **PERDITE:** costo generato dalle perdite e dall'uso inappropriato dell'aria compressa.
- **ELETTRICITÀ:** costo dell'elettricità per alimentare il compressore.
- **INSTALLAZIONE:** costo della manodopera per montaggio, estensione, modifica e manutenzione del sistema.
- **MATERIALE:** costo dei tubi e raccordi per realizzare l'impianto.
- **MANUTENZIONE:** costo per la manutenzione ordinaria delle macchine di generazione dell'aria compressa.
- **GENERAZIONE:** costo delle macchine per la generazione dell'aria compressa (compressore, serbatoio, filtri, essiccatore).

Qualche buona pratica generale...

Preveni e riduci le perdite

In una tubazione tradizionale le perdite possono sprecare il 20-40% della tua aria compressa. Controlla periodicamente il tuo sistema alla ricerca di eventuali perdite.

Riduci la pressione

Abbassare la pressione di esercizio di 1 bar (15 psi) genera un risparmio del 7% del tuo consumo annuale di energia.

Alimenta il compressore con aria fresca

L'aria in entrata di 3°C più fredda ridurrà dell'1% l'energia richiesta per raggiungere la pressione desiderata.

Evita l'uso inappropriato

Verifica l'efficienza dell'aria compressa utilizzata in azienda per raffreddare, agitare, mescolare o soffiare.

**Contatta il nostro ufficio tecnico per un primo check-up rapido del tuo sistema.
Ti aiuteremo a focalizzare l'analisi e l'intervento fornendoti una valutazione di costi e sprechi.**

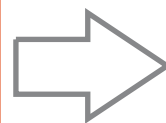
DATI PER IMPIANTO

Agente: Installatore:
 Rivenditore: Utilizzatore:

Compila almeno 4 campi sotto indicati per poter sviluppare il nuovo progetto:

U. di misura Portata
 U. di misura Diametro Teseo
 U. di misura Caduta di pressione Max
 U. di misura Pressione iniziale assoluta
 U. di misura Lunghezza della linea considerata

Per impianti complessi a più diametri fai schizzo nella pagina successiva aggiungendo tutte le note che vuoi.



Perfeziona il tuo progetto:

Potenza compressore/i

c1 c2 c3 c4 c5
 U. misura _____ U. misura _____ U. misura _____ U. misura _____ U. misura _____

Consumi per zona

z1 z2 z3 z4 z5
 U. misura _____ U. misura _____ U. misura _____ U. misura _____ U. misura _____

U. di misura Fattore di contemporaneità

Tipologia di filetto

BSP

NPT

Calate*

Diametro:..... Quantità:.....

Diametro:..... Quantità:.....

Diametro:..... Quantità:.....

Hai già un impianto? Con questi pochi dati ti diciamo quanto ti costa!
 E sull'acquisto di un nuovo impianto Teseo calcoliamo il ritorno economico!

Prodotto installato:

Età della rete:

Ore di lavoro giornaliere:

Costo manodopera:

Sviluppo totale impianto:

Ø tubazione:

% perdite ipotizzate:

Costo energia elettrica:

In che lingua desideri che venga sviluppato il progetto:

Italiana

Inglese

Tedesco

Spagnola

Quando vuoi il progetto:

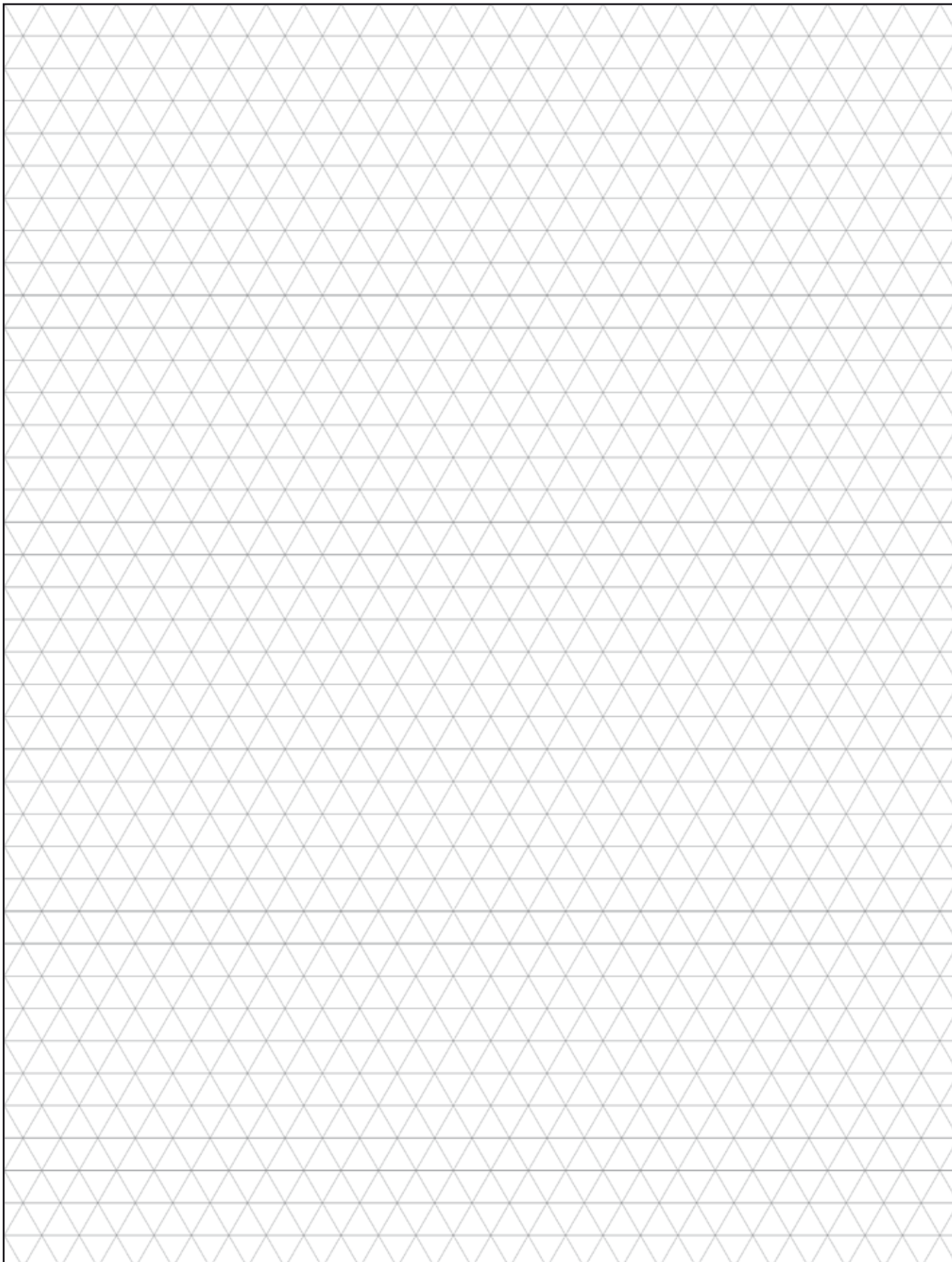
Se hai ulteriori dati puoi annotarli nella pagina successiva, maggiori informazioni permetteranno di sviluppare al meglio il tuo progetto.

* Oppure crea la tua calata utilizzando le indicazioni a pagina 29 (gamma HBS) e pagina 50 (gamma AP).

Per qualsiasi prodotto speciale che tu debba realizzare contatta l'ufficio tecnico Teseo Italia.

NOTE:

DISEGNO:



IRELAND

ireland@teseoair.com

DEUTSCHLAND

www.teseoair.de
deutschland@teseoair.com

UNITED STATES

www.teseo.us
www.teseoair.us

IBERICA

www.teseoiberica.eu
www.teseoiberica.com
teseo@teseoiberica.com

TESEO

www.teseoair.com
www.teseoair.it
teseo@teseoair.com

NEDERLAND

www.teseonederland.eu
nederland@teseoair.com

MEXICO

www.teseo.com.mx

UNITED KINGDOM

www.teseouk.eu
uk@teseoair.com

CANADA

www.teseo.ca
canada@teseoair.com

COLOMBIA

www.teseo.co
colombia@teseoair.com

FRANCE

www.teseo.fr
france@teseoair.com



**Teseo srl - Via degli Oleandri, 1
25015 Desenzano del Garda (BS) - Italy
Tel. +39 030 9150411 - Fax +39 030 9150419
www.teseoair.com - teseo@teseoair.com**



Grafica: ALYKE' COMUNICAZIONE - TESEO TECHNICAL DEPT

COD. 995 517 014 - Pubbl: GIUGNO 2014