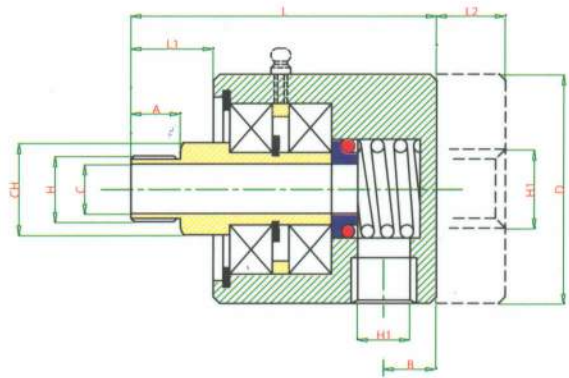




VERSIONE "01-A"

COLLETTORE ROTANTE
 USO INDUSTRIALE
 FLUIDI - ARIA COMPRESSA - VUOTO
 FLUID - AIR VACUM
 TEMPERATURA - 20C
 PRESSIONE - 10BAR
 VELOCITÀ - 300RPM
 MATERIALI - ALLUMINIO - AISI303

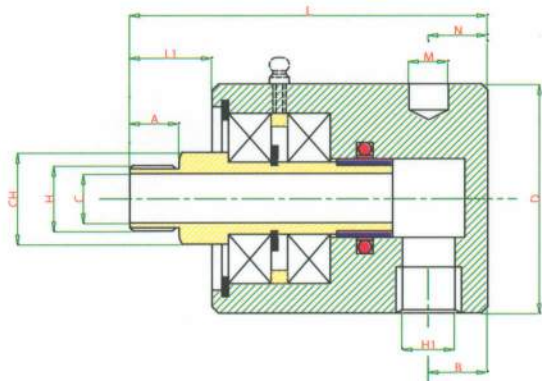


H G (BSP)	Codice ordinazione Order Code	P max BAR	Ng. 1'	A	B	C	D	H1 G (BSP)	L	L1	L2	CH
1/8	01-1/8	10	200	9	7	5	ES32	1/8	45	14	8	13
1/8	01A-1/8	10	3000	9	9	5	ES32	1/8	64	14	8	13
1/4	01A-1/4	10	3000	12	12	7	D.45	1/4	74	20	10	19
3/8	01A-3/8	10	3000	12	12	8	D.45	3/8	74	20	13	19
1/2	01A-1/2	10	3000	15	16	15	D.69	1/2	93	25	16	27
3/4	01A-3/4	10	3000	15	21	16	D.69	3/4	106	27	16	32
1	01A-1	10	3000	20	26	24	D.85	1	128	33	0	41



VERSIONE "01-B"

COLLETTORE ROTANTE
 USO INDUSTRIALE
 FLUIDI - OLIO IDRAULICO
 FLUID - HYDRAULIC OIL
 TEMPERATURA - 60C
 PRESSIONE - 200BAR
 VELOCITÀ - 150RPM
 MATERIALI - ACCIAIO LEGATO

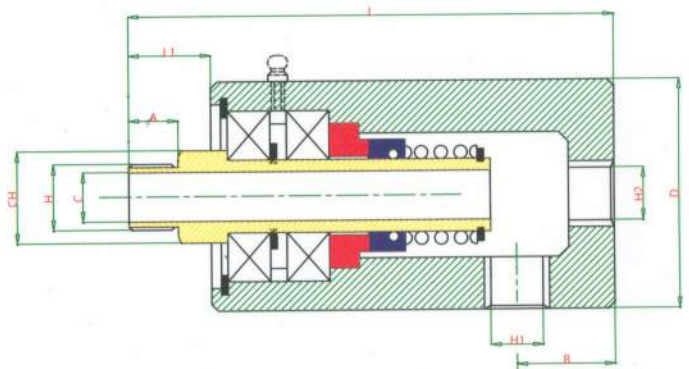


H G (BSP)	Codice ordinazione Order Code	P max BAR	Ng. 1'	A	B	C	D	H1 G (BSP)	L	L1	N	M Diam.	CH
1/4	01B-1/4	200	150	13	13	6	D.46	1/4	86	23	13	10	22
3/8	01B-3/8	200	150	13	14	8	D.46	3/8	89	24	14	10	22
1/2	01B-1/2	200	100	15	18	12	D.65	1/2	109	27	18	12	27
3/4	01B-3/4	200	80	16	20	16	D.75	3/4	120	31	20	15	32
1	01B-1	200	50	20	25	20	D.80	1	140	38	25	15	40



VERSIONE "01-G"

COLLETORE ROTANTE
 USO INDUSTRIALE
 FLUIDI - ACQUA
 FLUID - WATER
 TEMPERATURA - 60C
 PRESSIONE - 10BAR
 VELOCITÀ - 3000RPM
 MATERIALI - AISI303-OTTONE

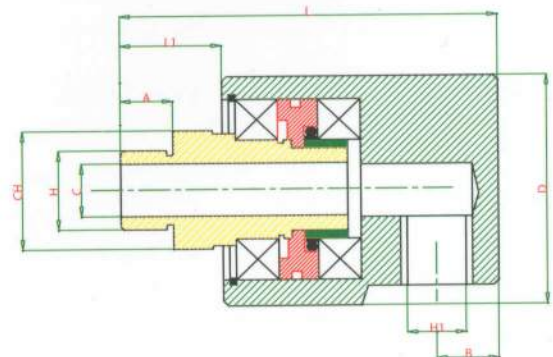


H G (BSP)	Codice ordinazione Order Code	P max BAR	Ng. 1'	A	B	C	D	H1 G (BSP)	L	L1	H2 G (BSP)	CH
3/8	01G-3/8	10	3000	12	13	10	D.46	3/8	105	24	3/8	22
1/2	01G-1/2	10	3000	15	30	13	D.65	1/2	148	28	1/2	27
3/4	01G-3/4	10	3000	17	40	18	D.75	3/4	164	29	3/4	32
1	01G-1	10	3000	20	45	26	D.80	1	175	33	3/4	41
1-1/4	01G-1/4	10	1000	28	42	30	D.100	1-1/4	203	48	1	50
1-1/2	01G-1/2	10	1000	28	48	38	D.110	1-1/2	228	48	1	55



VERSIONE "1RD"

COLLETORE ROTANTE
 USO INDUSTRIALE
 FLUIDI - OLIO DIATERMICO
 FLUID - DIATHERMIC OIL
 TEMPERATURA - 120C
 PRESSIONE - 20BAR
 VELOCITÀ - 150RPM
 MATERIALI - AISI303-OTTONE

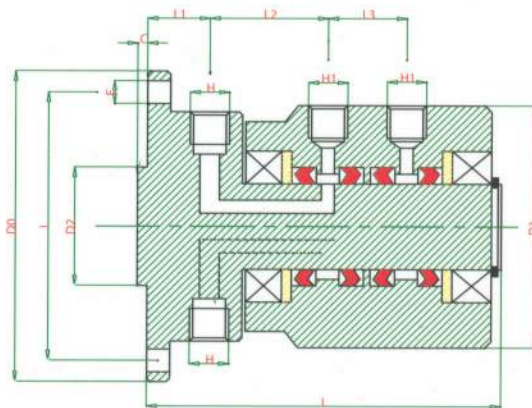


H G (BSP)	Codice ordinazione Order Code	P max BAR	Ng. 1'	A	B	C	D	H1 G (BSP)	L	L1	CH
3/8	1RD	25	50	13	12	7	D.41	3/8	80	23	22
1/2	1RD	25	50	15	17	12	D.54	1/2	102	28	27
3/4	1RD	25	50	16	19	18	D.69	3/4	115	31	36
1	1RD	25	50	16	23	20	D.74	1	115	31	41



VERSIONE "02A"

COLLETTORE ROTANTE 2 VIE
 USO INDUSTRIALE
 FLUIDI - ARIA COMPRESSA - VUOTO
 FLUID - AIR - VACUM
 TEMPERATURA - 20C
 PRESSIONE - 10BAR
 VELOCITÀ - 250RPM
 MATERIALI - ALLUMINIO ACCIAIO

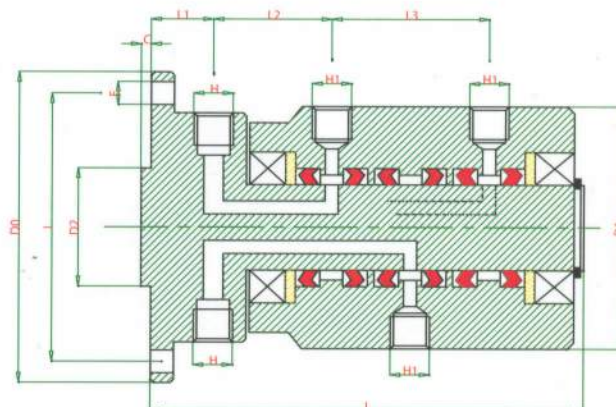


H G (BSP)	Codice ordinazione Order Code	P max BAR	Ng. 1'	H1 G (BSP)	D0	D1	D2	E Diam.	I	C	L	L1	L2	L3
1/8	02A-1/8	10	250	1/8	95	69	35	6,5	80	3	108	19	36	24
1/4	02A-1/4	10	250	1/4	95	74	35	6,5	80	3	108	19	36	24
3/8	02A-3/8	10	250	3/8	95	74	35	6,5	80	3	111	20	38	24



VERSIONE "03A"

COLLETTORE ROTANTE 3 VIE
 USO INDUSTRIALE
 FLUIDI - ARIA COMPRESSA - VUOTO
 FLUID - AIR - VACUM
 TEMPERATURA - 20C
 PRESSIONE - 10BAR
 VELOCITÀ - 250RPM
 MATERIALI - ALLUMINIO ACCIAIO

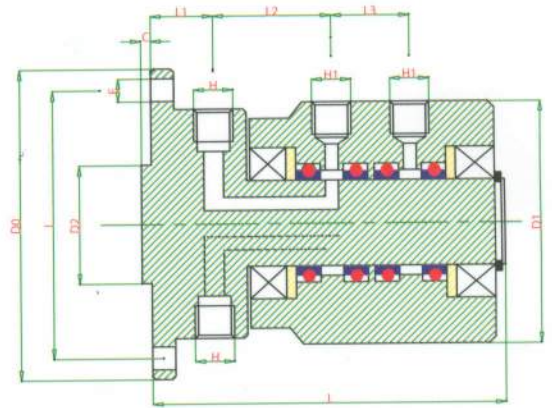


H G (BSP)	Codice ordinazione Order Code	P max BAR	Ng. 1'	H1 G (BSP)	D0	D1	D2	E Diam.	I	C	L	L1	L2	L3
1/8	03A-1/8	10	250	1/8	95	69	35	6,5	80	3	139	19	36	55
1/4	03A-1/4	10	250	1/4	95	74	35	6,5	80	3	139	19	36	55
3/8	03A-3/8	10	250	3/8	95	74	35	6,5	80	3	142	20	38	55



VERSIONE "02B"

COLLETTORE ROTANTE 2 VIE
 USO INDUSTRIALE
 FLUIDI - OLIO IDRAULICO
 FLUID - HYDRAULIC OIL
 TEMPERATURA - 60C
 PRESSIONE - 200BAR
 VELOCITÀ - CONTATTARE UFF. TECNICO
 MATERIALI - ACCIAIO LEGATO

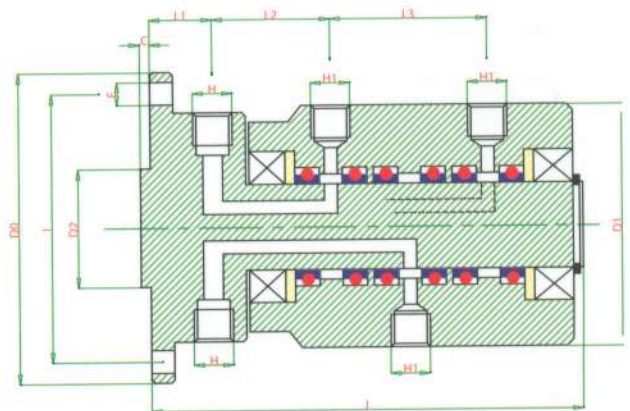


H G (BSP)	Codice ordinazione Order Code	P max BAR	H1 G (BSP)	D0	D1	D2	E Diam.	I	C	L	L1	L2	L3
1/4	02B-1/4	200	1/4	70	60	25	5.5	58	2	116	22	39	30
3/8	02B-3/8	200	3/8	95	80	35	6,5	80	2	146	28	48	36



VERSIONE "03B"

COLLETTORE ROTANTE 3 VIE
 USO INDUSTRIALE
 FLUIDI - OLIO IDRAULICO
 FLUID - HYDRAULIC OIL
 TEMPERATURA - 60C
 PRESSIONE - 200BAR
 VELOCITÀ - CONTATTARE UFF. TECNICO
 MATERIALI - ACCIAIO LEGATO

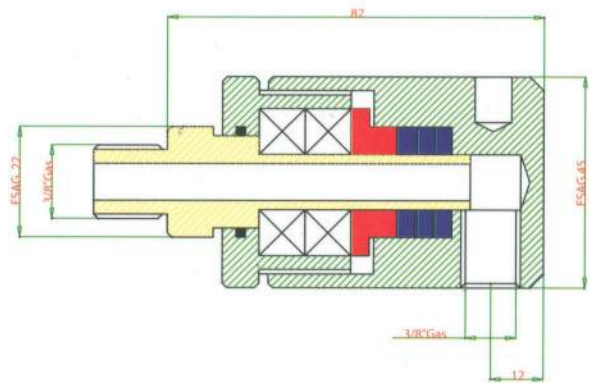


H G (BSP)	Codice ordinazione Order Code	P max BAR	H1 G (BSP)	D0	D1	D2	E Diam.	I	C	L	L1	L2	L3
1/4	03B-1/4	200	1/4	70	60	25	5.5	58	2	116	22	39	30
3/8	03B-3/8	200	3/8	95	80	35	6,5	80	2	146	28	48	36



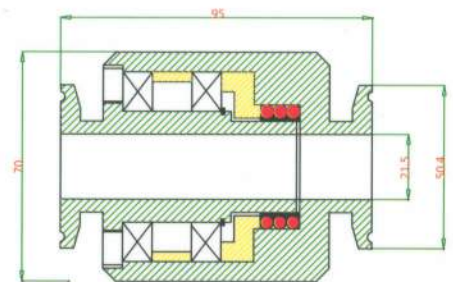
VERSIONE "KS-3/8"

COLLETTORE ROTANTE
 USO INDUSTRIALE
 FLUIDI - COLORANTI - ACIDI
 FLUID - COLORANT - ACID
 TEMPERATURA - 60C
 PRESSIONE - 200BAR
 VELOCITÀ - 20RPM
 MATERIALI - OTTONE AISI303



VERSIONE "TR1" - KLAMP

COLLETTORE ROTANTE
 USO CHIMICO - ALIMENTARE - ENOLOGICO
 FLUIDI - VAPORE ACQUEO - ALCOOL
 FLUID - STEAM - ALCOHOL
 TEMPERATURA - 120C
 PRESSIONE - 20BAR
 VELOCITÀ - 50RPM
 MATERIALI - AISI 316 - VITON - PTFE



Settore industriale

giunto rotante pneumatico esecuzione speciale,
 costruzione in alluminio aisi,
 passaggio aria diam. 100mm.
 applicazione: alimentazione tavola rotante.
 costruzione su richiesta specifica del cliente.



Settore industriale

giunto rotante pneumatico speciale,
 costruzione in acciaio
 diam. interno 1200 mm
 applicazione: alimentazione bracci robot
 costruzione su richiesta specifica del cliente.