



Eurovacuum

EUROVACUUM

SERIE EV

Pompe per vuoto monostadio a palette lubrificate ad olio



Eurovacuum

EUROVACUUM - SERIE EV

Pompe per vuoto a singolo stadio a palette lubrificate ad olio

EUROVACUUM propone una vasta gamma di pompe per vuoto con diversi principi costruttivi; la serie EV a palette lubrificate è particolarmente robusta ed affidabile e trova pertanto moltissime applicazioni ed utilizzi nei più svariati settori.

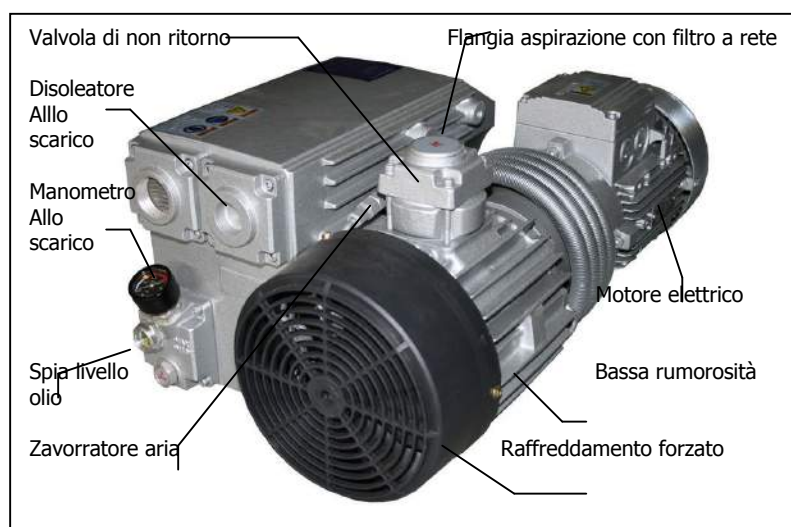
Il grado di vuoto raggiunto è inferiore a 0,5 mbar e le pompe vengono proposte anche nelle versioni con vuoto finale di 2 mbar e 20 mbar.

VANTAGGI :

- Alta velocità di pompaggio anche a basso vuoto
- Bassa rumorosità
- Disoleatore ad alta efficienza allo scarico
- Manometro verde/rosso di serie per segnalazione intasamento disoleatori
- Valvola di non ritorno integrata in aspirazione
- Raffreddamento ad aria di particolare efficacia
- Dimensioni contenute, facili da installare
- Filtro olio di serie a partire dalla EV-0030 inclusa
- Facile manutenzione
- Design compatto e gradevole
- Alta tolleranza al vapore acqueo
- Motore B5 con giunto
- Vasta gamma di accessori

ESEMPI APPLICATIVI :

- Automotive
- Industrie alimentari
- Forni trattamento termico
- Tecnologia laser
- Medicale e ospedaliero
- Metallurgia
- Metallizzazione
- Simulazioni spaziali
- Coating sottovuoto



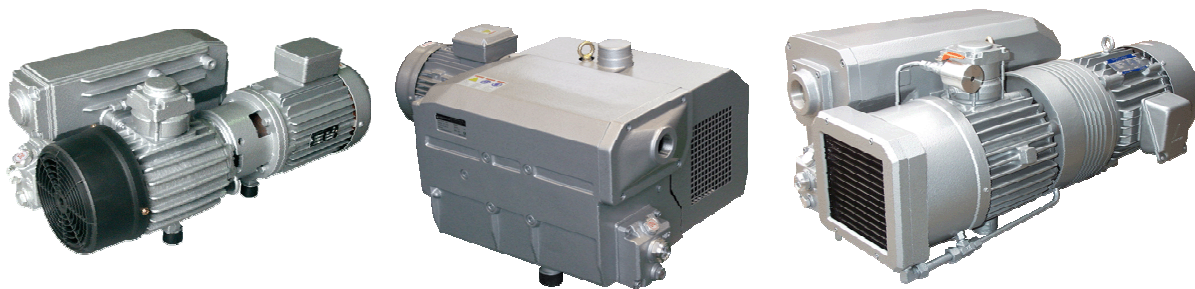
Eurovacuum srl

Via Meda, 16 20037 Paderno Dugnano (MI)
Tel. 02.92800546 - Fax 02.92800549
www.eurovacuum.it - info@eurovacuum.it



Eurovacuum

INDICE



EUROVACUUM – SERIE EV

Pompe per vuoto a palette lubrificate ad olio	4
• EV-0010	5
• EV-0016	7
• EV-0021	9
• EV-0030	11
• EV-0045	13
• EV-0065	15
• EV-0100	17
• EV-0160	19
• EV-0175	21
• EV-0215	23
• EV-0250	25
• EV-0300	27
• EV-0450	29
• EV-0630	31
Schema accessori	33
Filtri aspirazione	37

Eurovacuum srl

Via Meda, 16 20037 Paderno Dugnano (MI)
Tel. 02.92800546 - Fax 02.92800549
www.eurovacuum.it - info@eurovacuum.it



Eurovacuum

PRINCIPIO DI FUNZIONAMENTO

Le pompe per vuoto lubrificate ad olio serie EV di EUROVACUUM funzionano in base al principio rotativo a palette. Il rotore è posizionato eccentricamente nel cilindro della pompa ed è dotato di cave (normalmente 3) nella quale alloggiavano le palette. La forza centrifuga dovuta alla rotazione spinge automaticamente le palette verso il cilindro creando il vuoto. Il gas entra nella pompa a vuoto poi passa attraverso una valvola di non ritorno che impedisce la rotazione contraria del rotore. Il gas viene compresso e spinto fuori attraverso apposite valvole di scarico che si trovano tra il corpo pompa e la scatola disoleatori e da qui in atmosfera. Il cilindro è costantemente lubrificato dall'olio che proviene dalla serbatoio che ne garantisce anche la tenuta e che viene successivamente raccolto, attraverso il filtro disoleante allo scarico, nel fondo della camera di separazione olio/gas aspirato, restituendolo poi alla pompa dopo essere stato filtrato dall'apposito filtro olio.

CARATTERISTICHE

Le pompe per vuoto serie EV sono a ricircolo d'olio, monostadio, raffreddate ad aria e azionate direttamente dal motore elettrico attraverso un giunto. Presentano un design compatto, garantiscono alta affidabilità e durata, sono facili da mantenere e gestire. Il filtro disoleatore allo scarico trattiene i vapori di olio al 99,9%.

FUNZIONAMENTO SILENZIOSO

Le pompe EV sono progettate in tutte le loro parti per mantenere il livello di rumore il più basso possibile. Ciò è garantito dalla ottimizzazione delle parti soggette a scorrimento e la selezione di motori elettrici a bassa rumorosità, così come le tecniche di fabbricazione perfezionate con macchine CNC automatiche per le tolleranze ottimizzate e la riproducibilità dei singoli componenti perfettamente identici nella grande produzione di serie.

VALVOLA DI NON RITORNO

Una valvola di non ritorno è integrata in aspirazione delle pompe. Questa "valvola anti-ritorno" è protetta da un filtro metallico a rete. Durante lo spegnimento della pompa (per esempio a causa di arresto o di una mancanza di corrente), la valvola si chiude automaticamente. Questo impedisce che la maggiore pressione proveniente dall'interno della pompa possa causare rotazione contraria e quindi il risucchio dell'olio nella zona di aspirazione. Questa valvola garantisce la tenuta anche a valori di vuoto fino a 800 mbar (600 Torr) ed anche quando la valvola zavorra gas è aperta.

EQUIPAGGIAMENTO DI SERIE

Palette in materiale composito.
Motore TEFC ad alta efficienza.
Spia livello olio.
Filtro a rete in aspirazione.
Valvola di non ritorno.
Manometro differenziale verde/rosso allo scarico.
Filtro olio (ad eccezione delle pompe EV- 0010, 0016, 0021).
Piedini antivibranti.
Valvola gas ballast (solo versioni N e F).

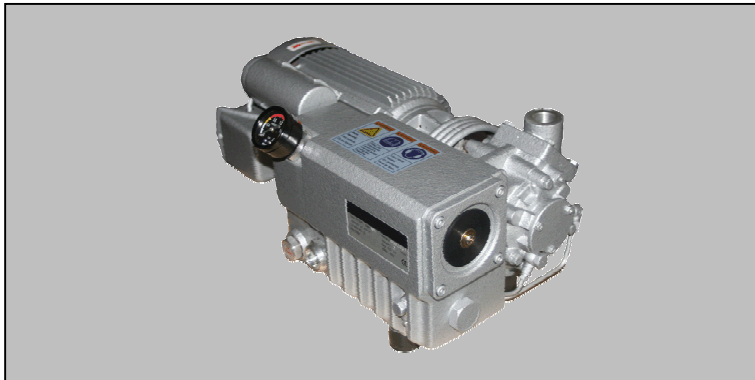
Eurovacuum srl

Via Meda, 16 20037 Paderno Dugnano (MI)
Tel. 02.92800546 - Fax 02.92800549
www.eurovacuum.it - info@eurovacuum.it

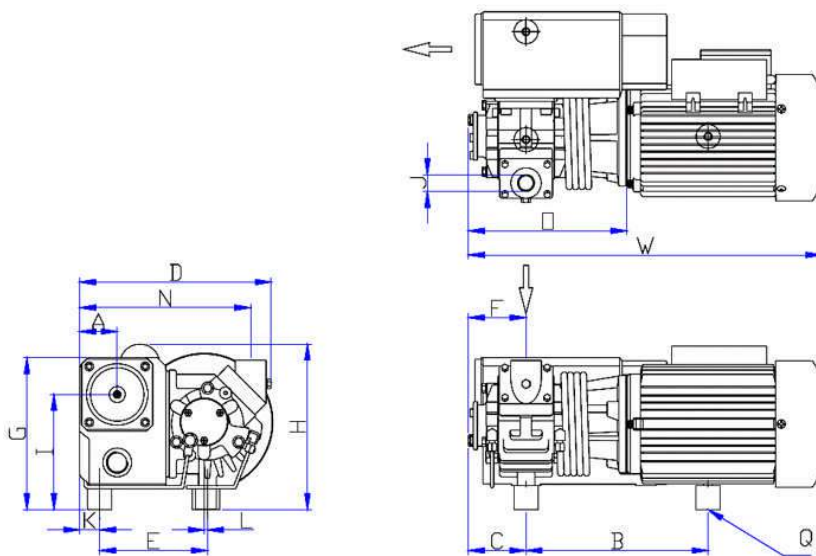
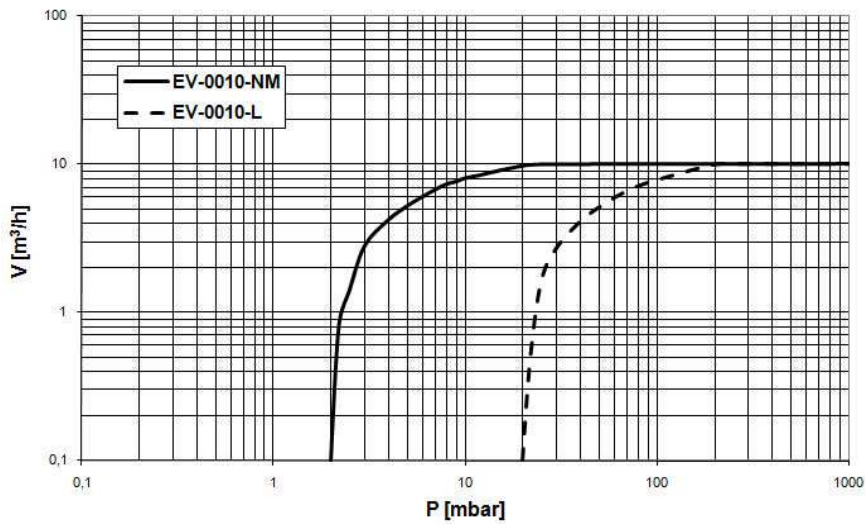


Eurovacuum

TIPO EV-0010



Pumping speed curve



DIMENSIONI	W	D	H	A	B	C	E	F	G	I	J	K	L	M	N	O	Q
EV-0010	385	300	200	47	217	72	135	72	190	144	½"	25	3	G 1¼"	214	198	3x M8

Eurovacuum srl

Via Meda, 16 20037 Paderno Dugnano (MI)
 Tel. 02.92800546 - Fax 02.92800549
 www.eurovacuum.it - info@eurovacuum.it



Eurovacuum

TIPO EV-0010

DATI TECNICI		TIPO EV-0010	
		50 Hz	60 Hz
Portata nominale	m ³ /h	10	12
Vuoto finale versione NM	mbar	2	2
Vuoto finale versione L	mbar	20	20
Potenza Motore	kW	0,4	0,4
Numero di giri	rpm	1450	1740
Rumorosità	dB(A)	57	59
Temperatura di esercizio	°C	77	77
Quantità olio	Lt.	0,5	0,5
Peso	kg	20	20
Temperatura gas aspirati	°C	10 - 40	10 - 40
Connessione Aspirazione	G(BSP)	1/2"	1/2"
Connessione Scarico	G(BSP)	1 1/4"	1 1/4"

CODICI ORDINAZIONE	TIPO EV-0010	
	50 Hz	60 Hz
Versione NM (2 mbar) Motore monofase 230V, 50/60 Hz (IEC)	101.100	101.100
Motore trifase 400V, 50Hz (IEC)	101.101	
400V, 60Hz (IEC)		101.102
400V, 60Hz (NEMA)		101.103
Versione L (20 mbar) Motore monofase 230V, 50/60 Hz (IEC)	101.200	101.200
Motore trifase 400V, 50Hz (IEC)	101.201	
400V, 60Hz (IEC)		101.202
400V, 60Hz (NEMA)		101.203
Tensioni/Frequenze diverse	A richiesta	
Carica con olio sintetico o PFPE	A richiesta	
Disoleatore allo scarico	02120A	
Kit guarnizioni	02490	
Kit manutenzione	02500	
Modulo pompa	02900	
Filtro in aspirazione	02800	

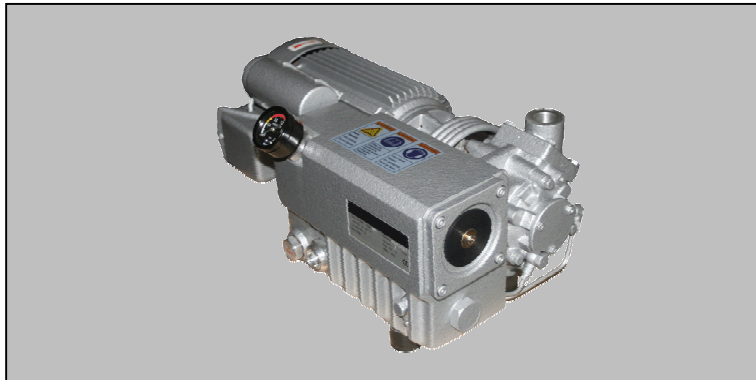
Eurovacuum srl

Via Meda, 16 20037 Paderno Dugnano (MI)
Tel. 02.92800546 - Fax 02.92800549
www.eurovacuum.it - info@eurovacuum.it

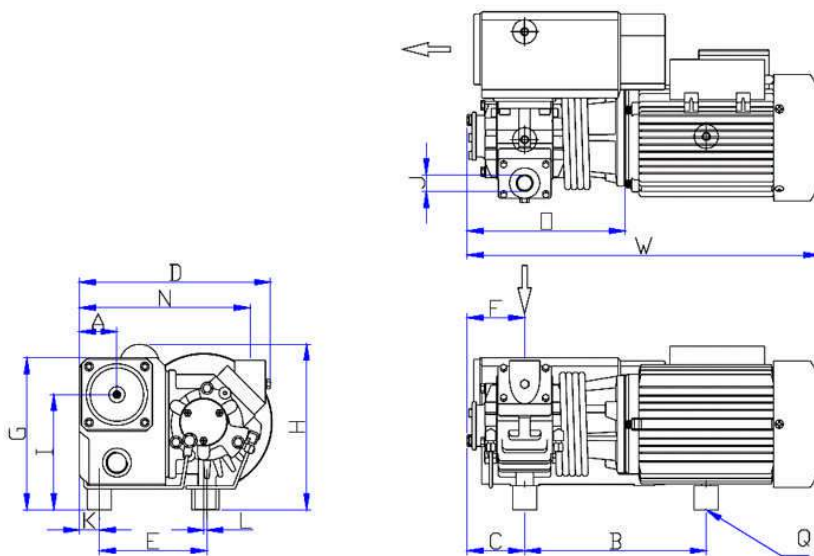
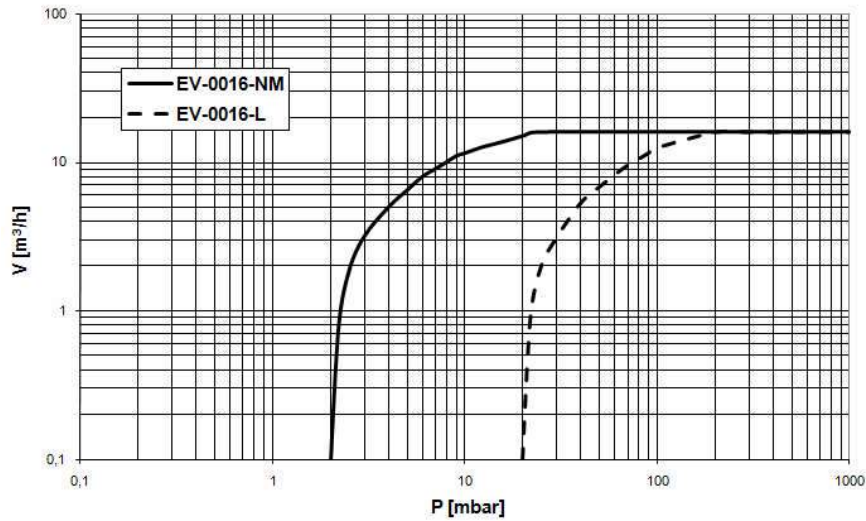


Eurovacuum

TIPO EV-0016



Pumping speed curve



DIMENSIONI	W	D	H	A	B	C	E	F	G	I	J	K	L	M	N	O	Q
EV-0016	415	300	200	47	232	82	135	82	190	144	½"	25	3	G 1¼"	214	218	3x M8

Eurovacuum srl

Via Meda, 16 20037 Paderno Dugnano (MI)
 Tel. 02.92800546 - Fax 02.92800549
 www.eurovacuum.it - info@eurovacuum.it



Eurovacuum

TIPO EV-0016

DATI TECNICI		TIPO EV-0016	
		50 Hz	60 Hz
Portata nominale	m ³ /h	16	19
Vuoto finale versione NM	mbar	2	2
Vuoto finale versione L	mbar	20	20
Potenza Motore	kW	0,75	0,75
Numero di giri	rpm	1450	1740
Rumorosità	dB(A)	58	60
Temperatura di esercizio	°C	80	80
Quantità olio	Lt.	0,5	0,5
Peso	kg	22	22
Temperatura gas aspirati	°C	10 - 40	10 - 40
Connessione Aspirazione	G(BSP)	1/2"	1/2"
Connessione Scarico	G(BSP)	1 1/4"	1 1/4"

CODICI ORDINAZIONE	TIPO EV-0016	
	50 Hz	60 Hz
Versione NM (2 mbar) Motore monofase 230V, 50/60 Hz (IEC)	102.100	102.100
Motore trifase 400V, 50Hz (IEC)	102.101	
400V, 60Hz (IEC)		102.102
400V, 60Hz (NEMA)		102.103
Versione L (20 mbar) Motore monofase 230V, 50/60 Hz (IEC)	102.200	102.200
Motore trifase 400V, 50Hz (IEC)	102.201	
400V, 60Hz (IEC)		102.202
400V, 60Hz (NEMA)		102.203
Tensioni/Frequenze diverse	A richiesta	
Carica con olio sintetico o PFPE	A richiesta	
Disoleatore allo scarico	02120A	
Kit guarnizioni	02490	
Kit manutenzione	02500	
Modulo pompa	02900	
Filtro in aspirazione	02800	

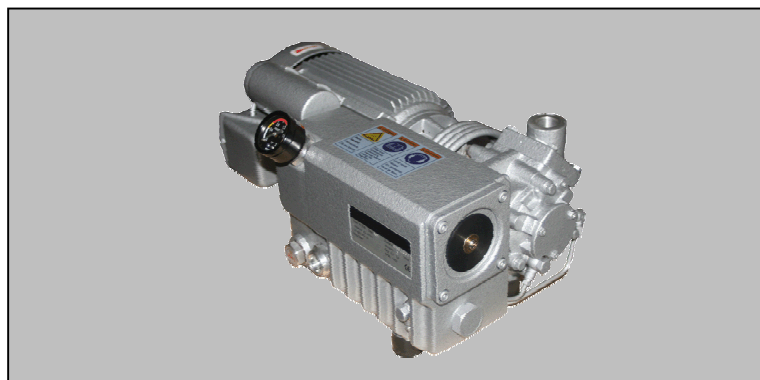
Eurovacuum srl

Via Meda, 16 20037 Paderno Dugnano (MI)
Tel. 02.92800546 - Fax 02.92800549
www.eurovacuum.it - info@eurovacuum.it

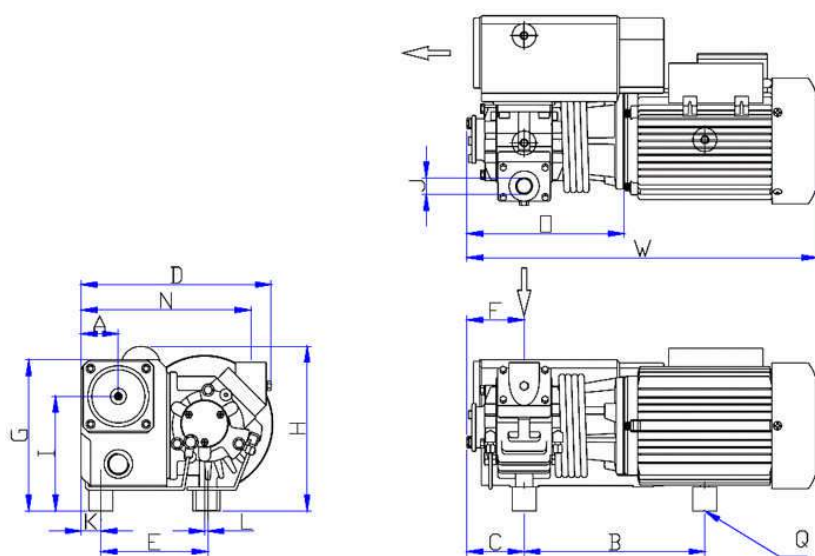
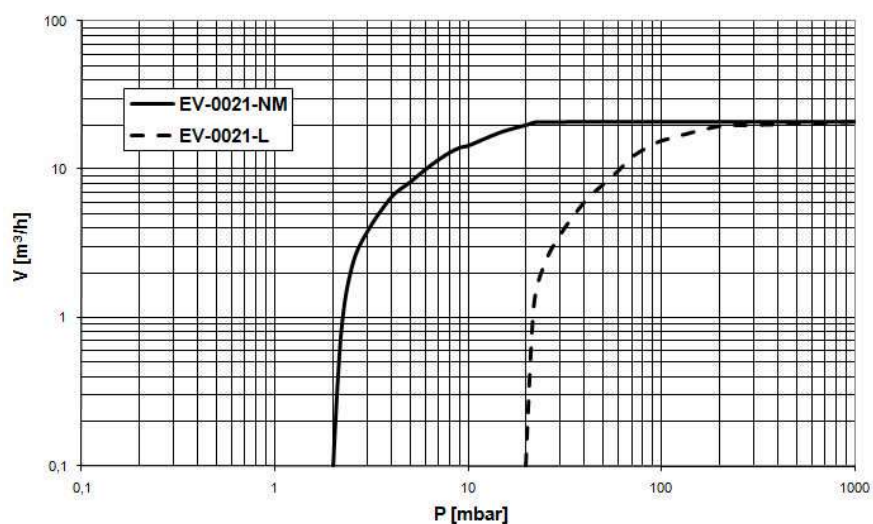


Eurovacuum

TIPO EV-0021



Pumping speed curve



DIMENSIONI	W	D	H	A	B	C	E	F	G	I	J	K	L	M	N	O	Q
EV-0021	385	300	200	47	217	72	135	72	190	144	½"	25	3	G 1¼"	214	198	3x M8

Eurovacuum srl

Via Meda, 16 20037 Paderno Dugnano (MI)
 Tel. 02.92800546 - Fax 02.92800549
 www.eurovacuum.it - info@eurovacuum.it



Eurovacuum

TIPO EV-0021

DATI TECNICI		TIPO EV-0021	
		50 Hz	60 Hz
Portata nominale	m ³ /h	20	24
Vuoto finale versione NM	mbar	2	2
Vuoto finale versione L	mbar	20	20
Potenza Motore	kW	0,9	0,9
Numero di giri	rpm	2870	3480
Rumorosità	dB(A)	60	62
Temperatura di esercizio	°C	85	85
Quantità olio	Lt.	0,5	0,5
Peso	kg	20	20
Temperatura gas aspirati	°C	10 - 40	10 - 40
Connessione Aspirazione	G(BSP)	1/2"	1/2"
Connessione Scarico	G(BSP)	1 1/4"	1 1/4"

CODICI ORDINAZIONE	TIPO EV-0021	
	50 Hz	60 Hz
Versione NM (2 mbar) Motore monofase 230V, 50/60 Hz (IEC)	103.100	103.100
Motore trifase 400V, 50Hz (IEC)	103.101	
400V, 60Hz (IEC)		103.102
400V, 60Hz (NEMA)		103.103
Versione L (20 mbar) Motore monofase 230V, 50/60 Hz (IEC)	103.200	103.200
Motore trifase 400V, 50Hz (IEC)	103.201	
400V, 60Hz (IEC)		103.202
400V, 60Hz (NEMA)		103.203
Tensioni/Frequenze diverse	A richiesta	
Carica con olio sintetico o PFPE	A richiesta	
Disoleatore allo scarico	02120A	
Kit guarnizioni	02490	
Kit manutenzione	02500	
Modulo pompa	02900	
Filtro in aspirazione	02800	

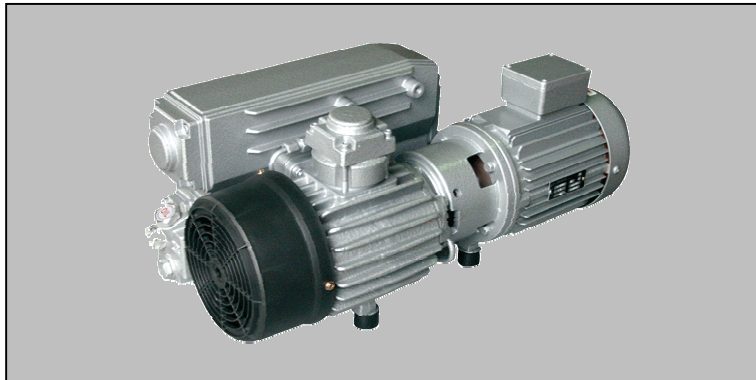
Eurovacuum srl

Via Meda, 16 20037 Paderno Dugnano (MI)
Tel. 02.92800546 - Fax 02.92800549
www.eurovacuum.it - info@eurovacuum.it

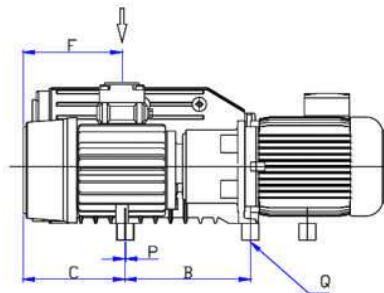
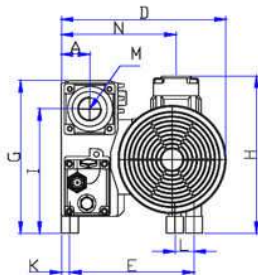
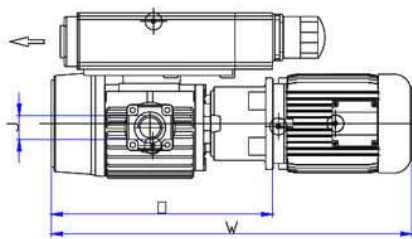
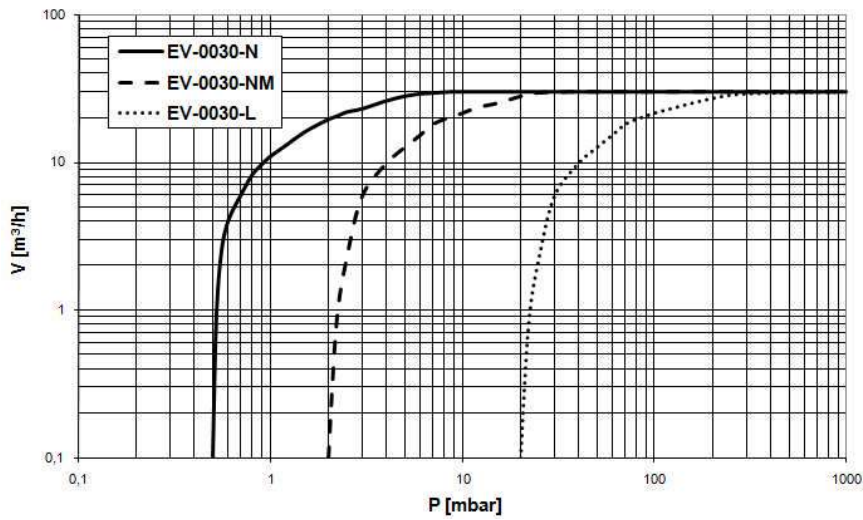


Eurovacuum

TIPO EV-0030



Pumping speed curve



DIMENSIONI	W	D	H	A	B	C	E	F	G	I	J	K	L	M	N	O	P	Q
EV-0030	590	290	280	50	187	155	181	150	270	220	G 1 1/4"	15	39	G 1 1/4"	203	342	1.5	3x M8

Eurovacuum srl

Via Meda, 16 20037 Paderno Dugnano (MI)
 Tel. 02.92800546 - Fax 02.92800549
 www.eurovacuum.it - info@eurovacuum.it



Eurovacuum

TIPO EV-0030

DATI TECNICI		TIPO EV-0030	
		50 Hz	60 Hz
Portata nominale	m ³ /h	30	36
Vuoto finale versione N	mbar	0,5	0,5
Vuoto finale versione NM	mbar	< 2	< 2
Vuoto finale versione L	mbar	20	20
Potenza motore	kW	1,1	1,1
Numero di giri	rpm	1450	1740
Rumorosità	dB(A)	64	67
Temperatura di esercizio	°C	76	76
Quantità olio	Lt.	1	1
Peso	kg	47	47
Temperatura gas aspirati	°C	10 - 40	10 - 40
Connessione Aspirazione	G(BSP)	1¼"	1¼"
Connessione Scarico	G(BSP)	1¼"	1¼"

CODICI ORDINAZIONE	TIPO EV-0030	
	50 Hz	60 Hz
Versione N (0,5 mbar) Motore monofase 230V, 50/60 Hz (IEC) Motore trifase 400V, 50Hz (IEC) 400V, 60Hz (IEC) 400V, 60Hz (NEMA)	104.000 104.001	104.000 104.002 104.003
Versione NM (2 mbar) Motore monofase 230V, 50/60 Hz (IEC) Motore trifase 400V, 50Hz (IEC) 400V, 60Hz (IEC) 400V, 60Hz (NEMA)	104.100 104.101	104.100 104.102 104.103
Versione L (20 mbar) Motore monofase 230V, 50/60 Hz (IEC) Motore trifase 400V, 50Hz (IEC) 400V, 60Hz (IEC) 400V, 60Hz (NEMA)	104.200 104.201	104.200 104.202 104.203
Tensioni/Frequenze diverse	A richiesta	
Carica con olio sintetico o PFPE	A richiesta	
Disoleatore allo scarico	06120B	
Kit guarnizioni	06490	
Kit manutenzione	06500	
Modulo pompa	06900	
Filtro in aspirazione	20800	

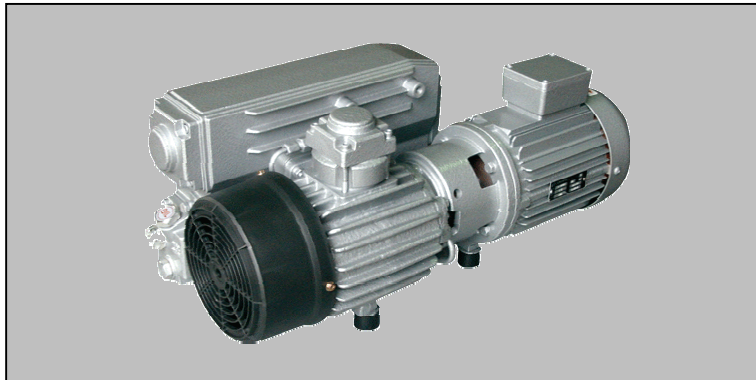
Eurovacuum srl

Via Meda, 16 20037 Paderno Dugnano (MI)
Tel. 02.92800546 - Fax 02.92800549
www.eurovacuum.it - info@eurovacuum.it

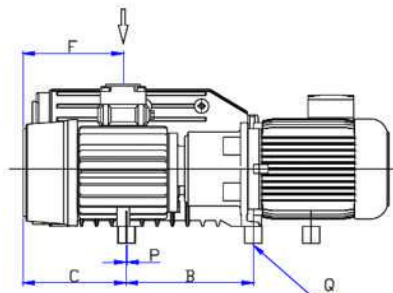
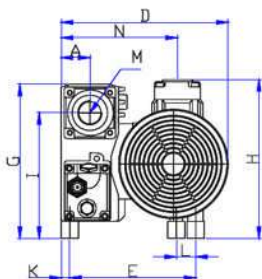
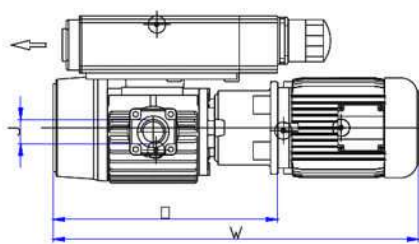
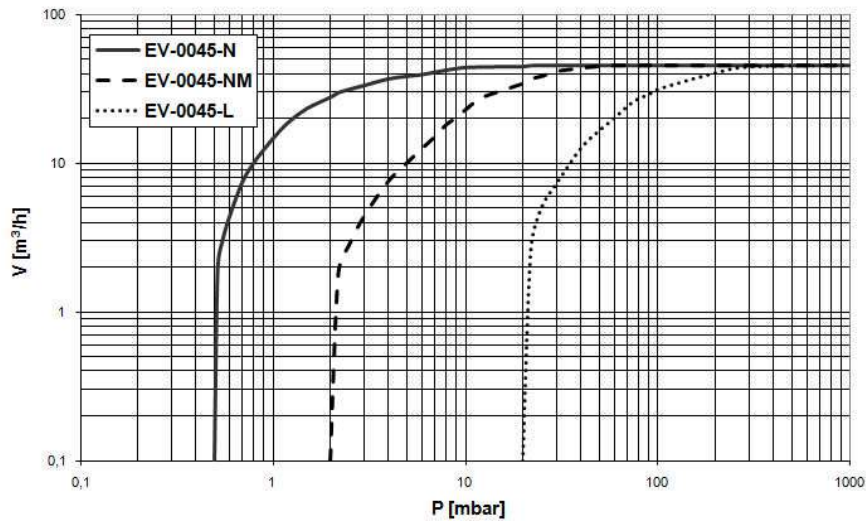


Eurovacuum

TIPO EV-0045



Pumping speed curve



DIMENSIONI	W	D	H	A	B	C	E	F	G	I	J	K	L	M	N	O	P	Q
EV-0045	635	290	280	50	223	180	220	175	270	220	G 1 1/4"	15	34	G 1 1/4"	203	392	1.5	3x M8

Eurovacuum srl

Via Meda, 16 20037 Paderno Dugnano (MI)
 Tel. 02.92800546 - Fax 02.92800549
 www.eurovacuum.it - info@eurovacuum.it



Eurovacuum

TIPO EV-0045

DATI TECNICI		TIPO EV-0045	
		50 Hz	60 Hz
Portata nominale	m ³ /h	45	54
Vuoto finale versione N	mbar	0,5	0,5
Vuoto finale versione NM	mbar	< 2	< 2
Vuoto finale versione L	mbar	20	20
Potenza motore	kW	1,5	1,5
Numero di giri	rpm	1450	1740
Rumorosità	dB(A)	64	67
Temperatura di esercizio	°C	78	78
Quantità olio	Lt.	1	1
Peso	kg	53	53
Temperatura gas aspirati	°C	10 - 40	10 - 40
Connessione Aspirazione	G(BSP)	1¼"	1¼"
Connessione Scarico	G(BSP)	1¼"	1¼"

CODICI ORDINAZIONE	TIPO EV-0045	
	50 Hz	60 Hz
Versione N (0,5 mbar) Motore monofase 230V, 50/60 Hz (IEC) Motore trifase 400V, 50Hz (IEC) 400V, 60Hz (IEC) 400V, 60Hz (NEMA)	105.000 105.001	105.000 105.002 105.003
Versione NM (2 mbar) Motore monofase 230V, 50/60 Hz (IEC) Motore trifase 400V, 50Hz (IEC) 400V, 60Hz (IEC) 400V, 60Hz (NEMA)	105.100 105.101	105.100 105.102 105.103
Versione L (20 mbar) Motore monofase 230V, 50/60 Hz (IEC) Motore trifase 400V, 50Hz (IEC) 400V, 60Hz (IEC) 400V, 60Hz (NEMA)	105.200 105.201	105.200 105.202 105.203
Tensioni/Frequenze diverse	A richiesta	
Carica con olio sintetico o PFPE	A richiesta	
Disoleatore allo scarico	06120A	
Kit guarnizioni	06490	
Kit manutenzione	09500	
Modulo pompa	09900	
Filtro in aspirazione	20800	

Eurovacuum srl

Via Meda, 16 20037 Paderno Dugnano (MI)
Tel. 02.92800546 - Fax 02.92800549
www.eurovacuum.it - info@eurovacuum.it

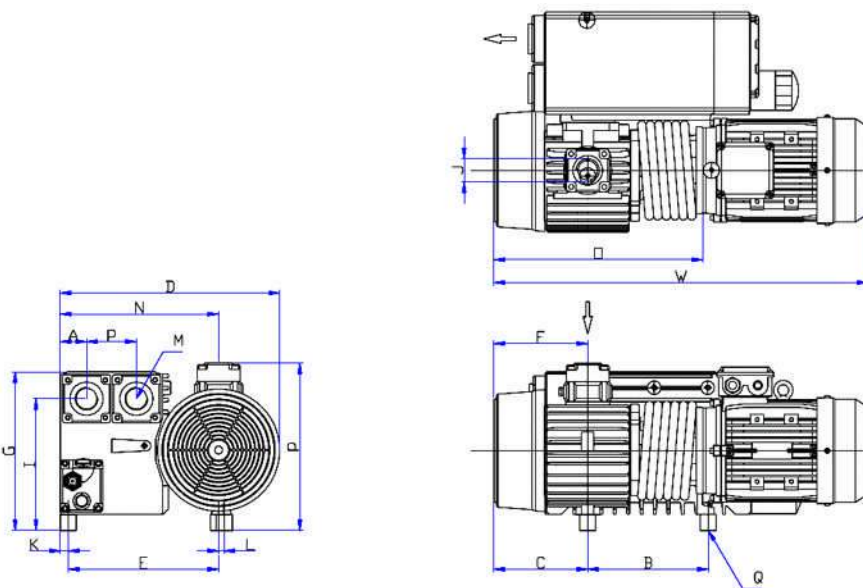
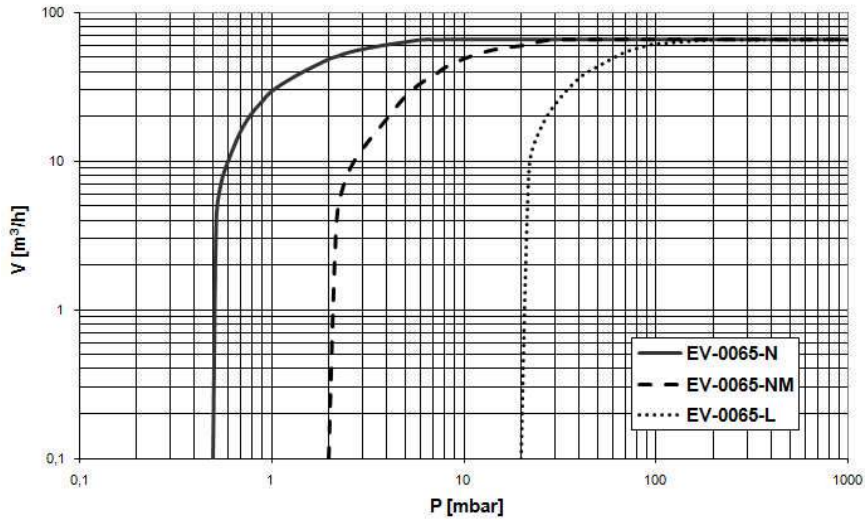


Eurovacuum

TIPO EV-0065



Pumping speed curve



DIMENSIONI	W	D	H	A	B	C	E	F	G	I	J	K	L	M	N	O	P	Q
EV-0065	650	410	313	50	200	145	295	145	296	246	G 1 1/4"	15	11	G 1 1/4"	295	340	313	3x M8

Eurovacuum srl

Via Meda, 16 20037 Paderno Dugnano (MI)
 Tel. 02.92800546 - Fax 02.92800549
 www.eurovacuum.it - info@eurovacuum.it



Eurovacuum

TIPO EV-0065

DATI TECNICI		TIPO EV-0065	
		50 Hz	60 Hz
Portata nominale	m ³ /h	65	78
Vuoto finale versione N	mbar	< 0,5	< 0,5
Vuoto finale versione NM	mbar	< 2	< 2
Vuoto finale versione L	mbar	20	20
Potenza motore	kW	2,2	2,2
Numero di giri	rpm	1450	1740
Rumorosità	dB(A)	65	68
Temperatura di esercizio	°C	85	85
Quantità olio	Lt.	2	2
Peso	kg	66	66
Temperatura gas aspirati	°C	10 - 40	10 - 40
Connessione Aspirazione	G(BSP)	1¼"	1¼"
Connessione Scarico	G(BSP)	1¼"	1¼"

CODICI ORDINAZIONE	TIPO EV-0065	
	50 Hz	60 Hz
Versione N (0,5 mbar) Motore trifase 400V, 50Hz (IEC) 400V, 60Hz (IEC) 400V, 60Hz (NEMA)	106.001	106.002 106.003
Versione NM (2 mbar) Motore trifase 400V, 50Hz (IEC) 400V, 60Hz (IEC) 400V, 60Hz (NEMA)	106.101	106.102 106.103
Versione L (20 mbar) Motore trifase 400V, 50Hz (IEC) 400V, 60Hz (IEC) 400V, 60Hz (NEMA)	106.201	106.202 106.203
Tensioni/Frequenze diverse	A richiesta	
Carica con olio sintetico o PFPE	A richiesta	
Disoleatore allo scarico	06120A	
Kit guarnizioni	20490	
Kit manutenzione	13500	
Modulo pompa	13900	
Filtro in aspirazione	20800	

Eurovacuum srl

Via Meda, 16 20037 Paderno Dugnano (MI)
Tel. 02.92800546 - Fax 02.92800549
www.eurovacuum.it - info@eurovacuum.it

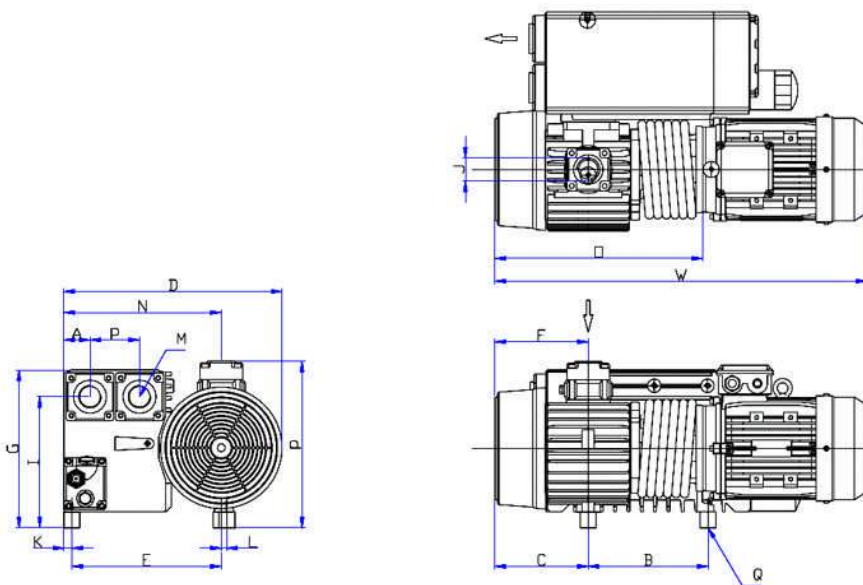
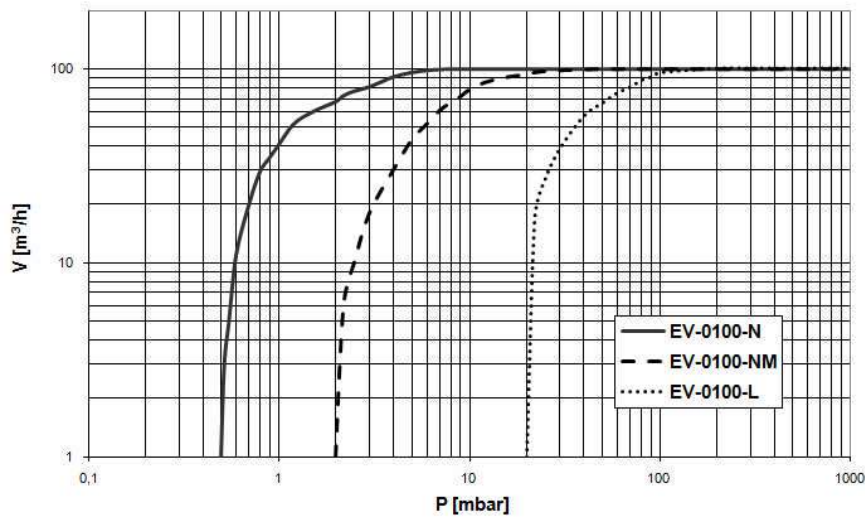


Eurovacuum

TIPO EV-0100



Pumping speed curve



DIMENSIONI	W	D	H	A	B	C	E	F	G	I	J	K	L	M	N	O	P	Q
EV-0100	700	410	313	50	225	175	295	175	296	246	G 1¼"	15	11	G 1¼"	295	390	313	3x M8

Eurovacuum srl

Via Meda, 16 20037 Paderno Dugnano (MI)
 Tel. 02.92800546 - Fax 02.92800549
 www.eurovacuum.it - info@eurovacuum.it



Eurovacuum

TIPO EV-0100

DATI TECNICI		TIPO EV-0100	
		50 Hz	60 Hz
Portata nominale	m ³ /h	100	120
Vuoto finale versione N	mbar	< 0,5	< 0,5
Vuoto finale versione NM	mbar	< 2	< 2
Vuoto finale versione L	mbar	20	20
Potenza motore	kW	3,0	3,0
Numero di giri	rpm	1450	1740
Rumorosità	dB(A)	65	68
Temperatura di esercizio	°C	85	85
Quantità olio	Lt.	2	2
Peso	kg	75	75
Temperatura gas aspirati	°C	10 - 40	10 - 40
Connessione Aspirazione	G(BSP)	1¼"	1¼"
Connessione Scarico	G(BSP)	1¼"	1¼"

CODICI ORDINAZIONE	TIPO EV-0100	
	50 Hz	60 Hz
Versione N (0,5 mbar) Motore trifase 400V, 50Hz (IEC) 400V, 60Hz (IEC) 400V, 60Hz (NEMA)	107.001	107.002 107.003
Versione NM (2 mbar) Motore trifase 400V, 50Hz (IEC) 400V, 60Hz (IEC) 400V, 60Hz (NEMA)	107.101	107.102 107.103
Versione L (20 mbar) Motore trifase 400V, 50Hz (IEC) 400V, 60Hz (IEC) 400V, 60Hz (NEMA)	107.201	107.202 107.203
Tensioni/Frequenze diverse	A richiesta	
Carica con olio sintetico o PFPE	A richiesta	
Disoleatore allo scarico	06120A	
Kit guarnizioni	20490	
Kit manutenzione	20500	
Modulo pompa	20900	
Filtro in aspirazione	20800	

Eurovacuum srl

Via Meda, 16 20037 Paderno Dugnano (MI)
Tel. 02.92800546 - Fax 02.92800549
www.eurovacuum.it - info@eurovacuum.it

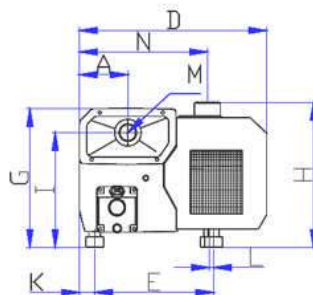
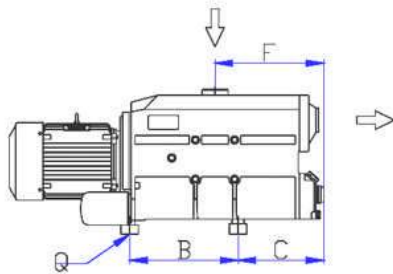
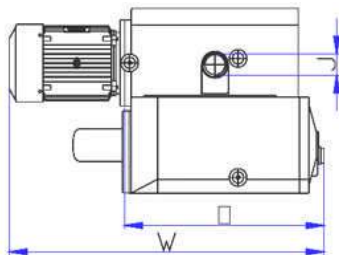
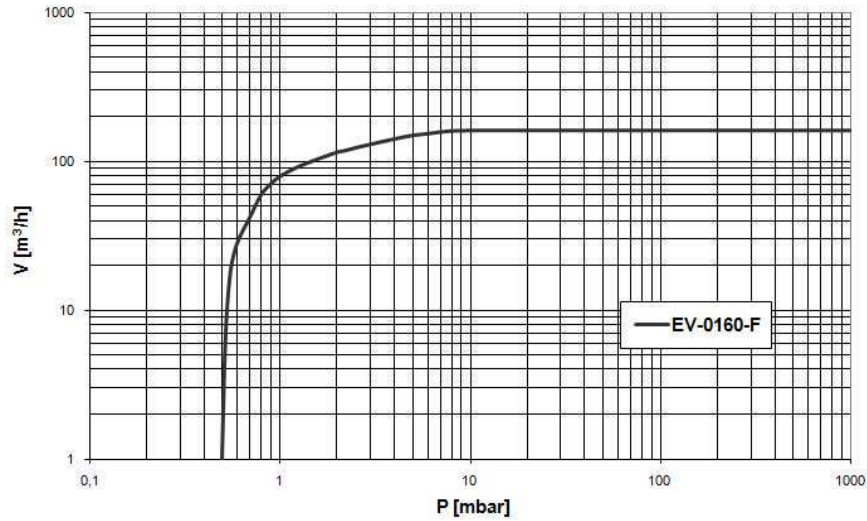


Eurovacuum

TIPO EV-0160



Pumping speed curve



DIMENSIONI	W	D	H	A	B	C	E	F	G	I	J	K	L	M	N	O	Q
EV-0160	895	535	413	138	304	245	340	311	395	325	G 2"	43	12	G 1 1/4"	365	570	3x M10

Eurovacuum srl

Via Meda, 16 20037 Paderno Dugnano (MI)
 Tel. 02.92800546 - Fax 02.92800549
 www.eurovacuum.it - info@eurovacuum.it



Eurovacuum

TIPO EV-0160

DATI TECNICI		TIPO EV-0160	
		50 Hz	60 Hz
Portata nominale	m ³ /h	160	192
Vuoto finale versione F	mbar	< 0,5	< 0,5
Potenza motore	kW	3,7	3,7
Numero di giri	rpm	1450	1740
Rumorosità	dB(A)	72	75
Temperatura di esercizio	°C	85	85
Quantità olio	Lt.	7	7
Peso	kg	124	124
Temperatura gas aspirati	°C	10 - 40	10 - 40
Connessuine Aspirazione	G(BSP)	2"	2"
Connessuine Scarico	G(BSP)	1½"	1½ "

CODICI ORDINAZIONE	TIPO EV-0160	
	50 Hz	60 Hz
Versione F (< 0,5 mbar) Motore trifase 400V, 50Hz (IEC) 400V, 60Hz (IEC) 400V, 60Hz (NEMA)	108.001	108.002 108.003
Tensioni/Frequenze diverse	A richiesta	
Carica con olio sintetico o PFPE	A richiesta	
Disoleatore allo scarico	43120A	
Kit guarnizioni	32490	
Kit manutenzione	32500	
Modulo pompa	32900	
Filtro in aspirazione	50800	

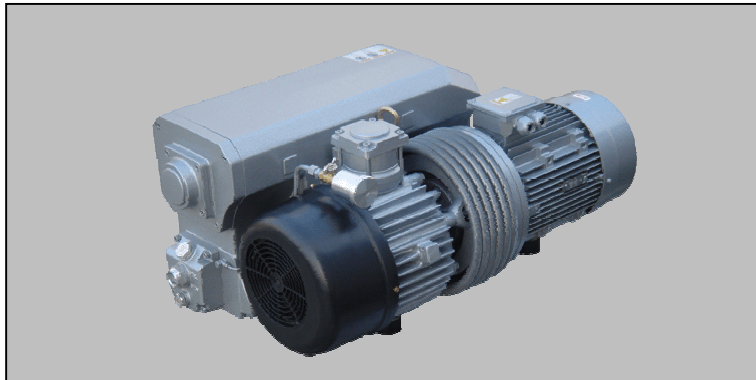
Eurovacuum srl

Via Meda, 16 20037 Paderno Dugnano (MI)
Tel. 02.92800546 - Fax 02.92800549
www.eurovacuum.it - info@eurovacuum.it

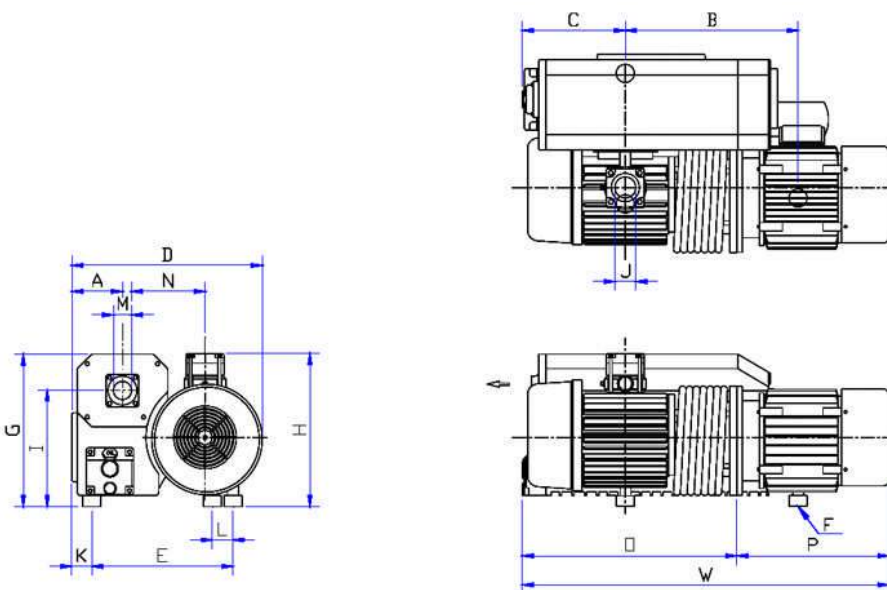
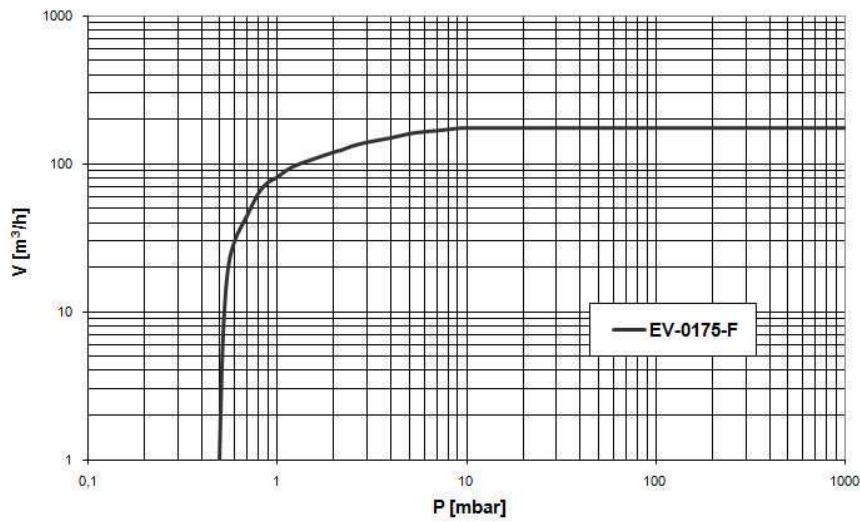


Eurovacuum

TIPO EV-0175



Pumping speed curve



DIMENSIONI	W	D	H	A	B	C	E	F	G	I	J	K	L	M	N	O	P
EV-0175	1012	521	422	145	440	284	360	3x M8	420	310	G 2"	60	27	G 2"	225	550	462

Eurovacuum srl

Via Meda, 16 20037 Paderno Dugnano (MI)
 Tel. 02.92800546 - Fax 02.92800549
 www.eurovacuum.it - info@eurovacuum.it



Eurovacuum

TIPO EV-0175

DAI TECNICI		TIPO EV-0175	
		50 Hz	60 Hz
Portata nominale	m ³ /h	175	210
Vuoto finale versione F	mbar	< 0,5	< 0,5
Potenza motore	kW	5,5	5,5
Numero di giri	rpm	1450	1740
Rumorosità	dB(A)	74	77
Temperatura di esercizio	°C	85	85
Quantità olio	Lt.	7	7
Peso	kg	164	164
Temperatura gas aspirati	°C	10 - 40	10 - 40
Connessuine Aspirazione	G(BSP)	2"	2"
Connessuine Scarico	G(BSP)	2"	2"

CODICI ORDINAZIONE	TIPO EV-0175	
	50 Hz	60 Hz
Versione F (< 0,5 mbar) Motore trifase 400V, 50Hz (IEC) 400V, 60Hz (IEC) 400V, 60Hz (NEMA)	109.001	109.002 109.003
Tensioni/Frequenze diverse	A richiesta	
Carica con olio sintetico o PFPE	A richiesta	
Disoleatore allo scarico	50120A	
Kit guarnizioni	50490	
Kit manutenzione	35500	
Modulo pompa	35900	
Filtro in aspirazione	50800	

Eurovacuum srl

Via Meda, 16 20037 Paderno Dugnano (MI)
Tel. 02.92800546 - Fax 02.92800549
www.eurovacuum.it - info@eurovacuum.it

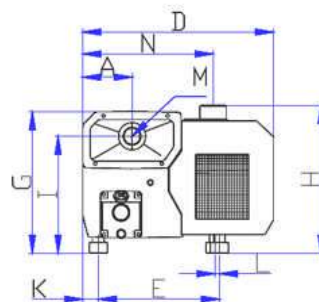
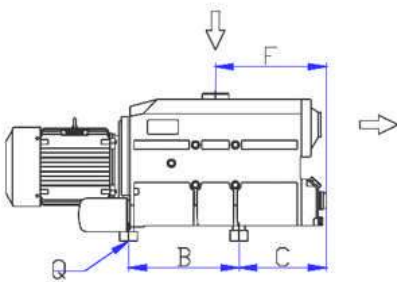
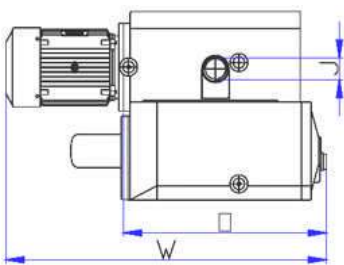
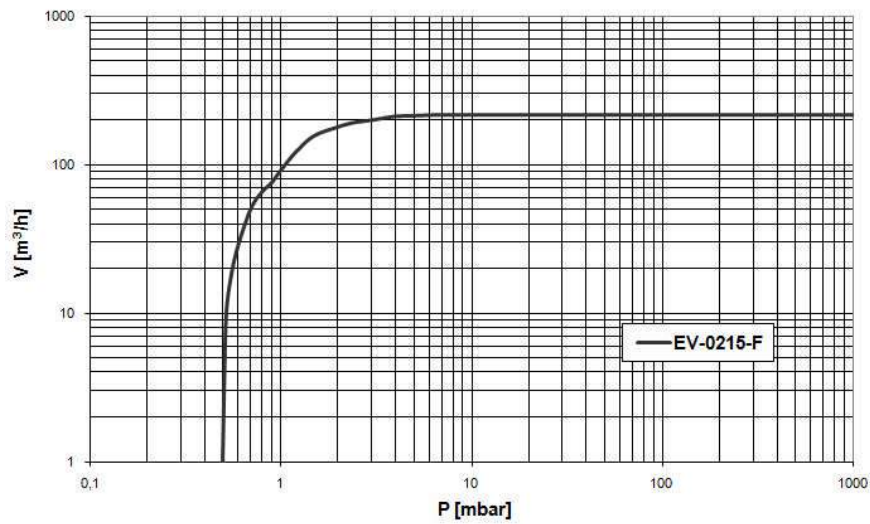


Eurovacuum

TIPO EV-0215



Pumping speed curve



DIMENSIONI	W	D	H	A	B	C	E	F	G	I	J	K	L	M	N	O	Q
EV-0215	895	535	413	138	304	245	340	311	395	325	G 2"	43	12	G 1¼"	365	570	3x M10

Eurovacuum srl

Via Meda, 16 20037 Paderno Dugnano (MI)
 Tel. 02.92800546 - Fax 02.92800549
 www.eurovacuum.it - info@eurovacuum.it



Eurovacuum

TIPO EV-0215

DATI TECNICI		TIPO EV-0215	
		50 Hz	60 Hz
Portata nominale	m ³ /h	215	258
Vuoto finale versione F	mbar	< 0,5	< 0,5
Potenza motore	kW	5,5	5,5
Numero di giri	rpm	1450	1740
Rumorosità	dB(A)	74	77
Temperatura di esercizio	°C	85	85
Quantità olio	Lt.	7	7
Peso	kg	145	145
Temperatura gas aspirati	°C	10 - 40	10 - 40
Connessuine Aspirazione	G(BSP)	2"	2"
Connessuine Scarico	G(BSP)	1½"	1½"

CODICI ORDINAZIONE	TIPO EV-0215	
	50 Hz	60 Hz
Versione F (< 0,5 mbar) Motore trifase 400V, 50Hz (IEC) 400V, 60Hz (IEC) 400V, 60Hz (NEMA)	110.001	110.002 110.003
Tensioni/Frequenze diverse	A richiesta	
Carica con olio sintetico o PFPE	A richiesta	
Disoleatore allo scarico	43120A	
Kit guarnizioni	43490	
Kit manutenzione	43500	
Modulo pompa	43900	
Filtro in aspirazione	50800	

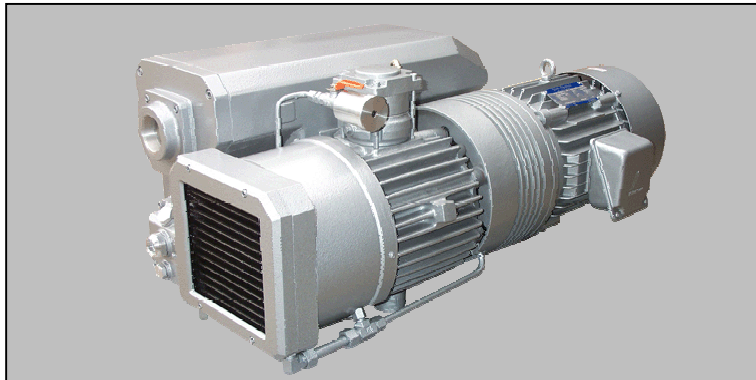
Eurovacuum srl

Via Meda, 16 20037 Paderno Dugnano (MI)
Tel. 02.92800546 - Fax 02.92800549
www.eurovacuum.it - info@eurovacuum.it

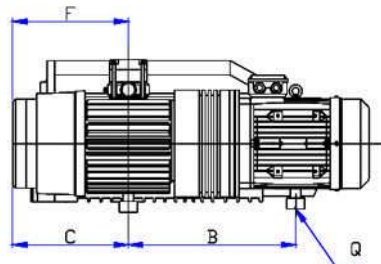
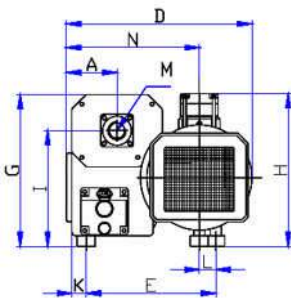
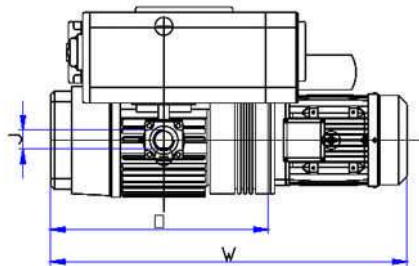
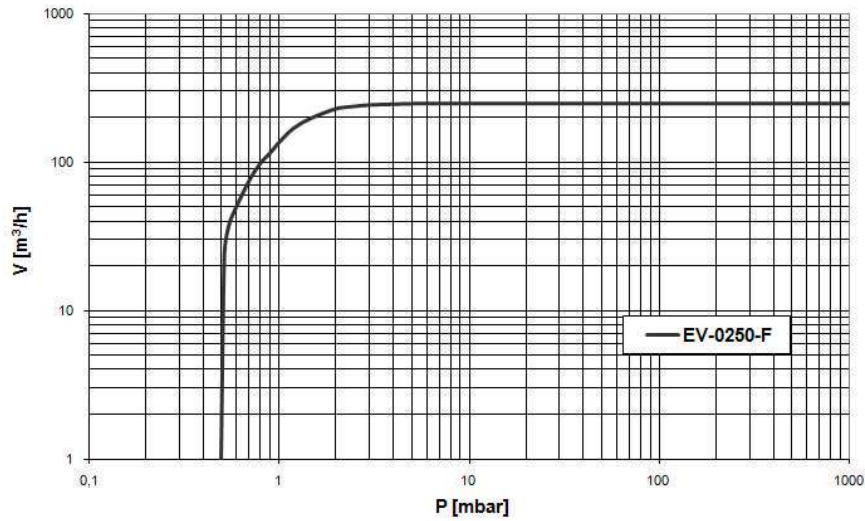


Eurovacuum

TIPO EV-0250



Pumping speed curve



DIMENSIONI	W	D	H	A	B	C	E	F	G	I	J	K	L	M	N	O	Q
EV-0250	1000	555	410	145	455	325	360	325	415	320	G 2"	55	29	G 1½"	380	610	3x M10

Eurovacuum srl

Via Meda, 16 20037 Paderno Dugnano (MI)
 Tel. 02.92800546 - Fax 02.92800549
 www.eurovacuum.it - info@eurovacuum.it



Eurovacuum

TIPO EV-0250

DATI TECNICI		TIPO EV-0250	
		50 Hz	60 Hz
Portata nominale	m ³ /h	250	300
Vuoto finale versione F	mbar	< 0,5	< 0,5
Potenza motore	kW	7,5	7,5
Numero di giri	rpm	1450	1740
Rumorosità	dB(A)	74	77
Temperatura di esercizio	°C	85	85
Quantità olio	Lt.	7	7
Peso	kg	184	184
Temperatura gas aspirati	°C	10 - 40	10 - 40
Connessione Aspirazione	G(BSP)	2"	2"
Connessione Scarico	G(BSP)	2"	2"

CODICI ORDINAZIONE	TIPO EV-0250	
	50 Hz	60 Hz
Versione F (< 0,5 mbar) Motore trifase 400V, 50Hz (IEC) 400V, 60Hz (IEC) 400V, 60Hz (NEMA)	111.001	111.002 111.003
Tensioni/Frequenze diverse	A richiesta	
Carica con olio sintetico o PFPE	A richiesta	
Disoleatore allo scarico	50120A	
Kit guarnizioni	50490	
Kit manutenzione	50500	
Modulo pompa	50900	
Filtro in aspirazione	50800	

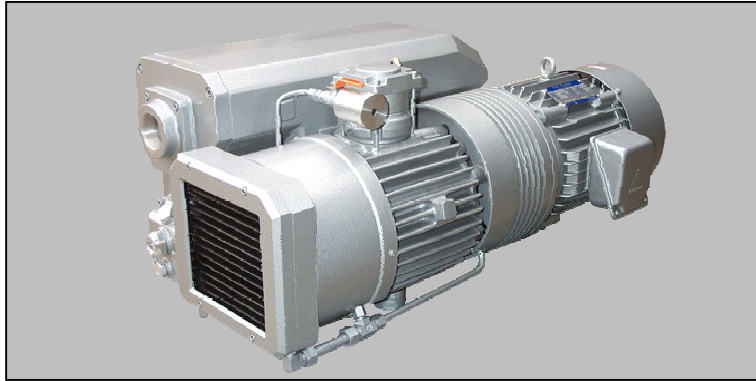
Eurovacuum srl

Via Meda, 16 20037 Paderno Dugnano (MI)
Tel. 02.92800546 - Fax 02.92800549
www.eurovacuum.it - info@eurovacuum.it

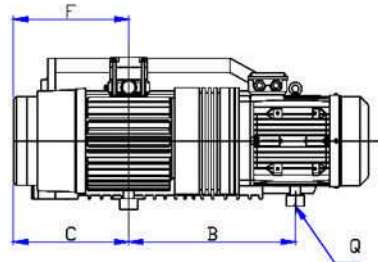
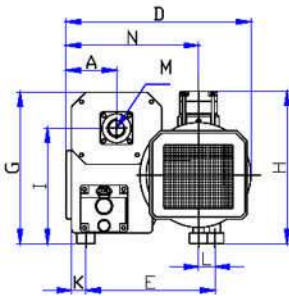
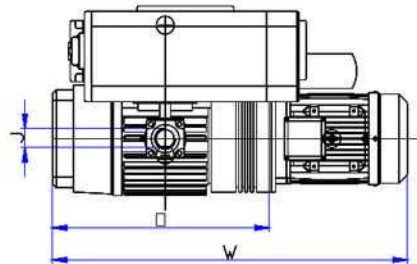
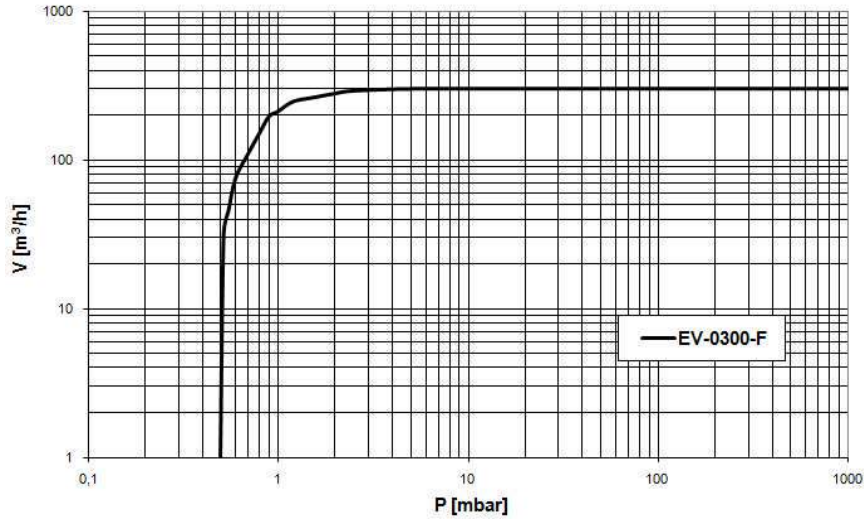


Eurovacuum

TIPO EV-0300



Pumping speed curve



DIMENSIONI	W	D	H	A	B	C	E	F	G	I	J	K	L	M	N	O	Q
EV-0300	1000	555	410	145	455	325	360	325	415	320	G 2"	55	29	G 1½"	380	610	3x M10

Eurovacuum srl

Via Meda, 16 20037 Paderno Dugnano (MI)
 Tel. 02.92800546 - Fax 02.92800549
 www.eurovacuum.it - info@eurovacuum.it



Eurovacuum

TIPO EV-0300

DATI TECNICI		TIPO EV-0300	
		50 Hz	60 Hz
Portata nominale	m ³ /h	300	360
Vuoto finale versione F	mbar	< 0,5	< 0,5
Potenza motore	kW	7,5	8,6
Numero di giri	rpm	1450	1740
Rumorosità	dB(A)	75	78
Temperatura di esercizio	°C	85	85
Quantità olio	Lt.	7	7
Peso	kg	188	188
Temperatura gas aspirati	°C	10 - 40	10 - 40
Connessuine Aspirazione	G(BSP)	2"	2"
Connessuine Scarico	G(BSP)	2"	2"

CODICI ORDINAZIONE	TIPO EV-0300	
	50 Hz	60 Hz
Versione F (< 0,5 mbar) Motore trifase 400V, 50Hz (IEC) 400V, 60Hz (IEC) 400V, 60Hz (NEMA)	112.001	112.002 112.003
Tensioni/Frequenze diverse	A richiesta	
Carica con olio sintetico o PFPE	A richiesta	
Disoleatore allo scarico	50120A	
Kit guarnizioni	50490	
Kit manutenzione	50500	
Modulo pompa	50900	
Filtro in aspirazione	50800	

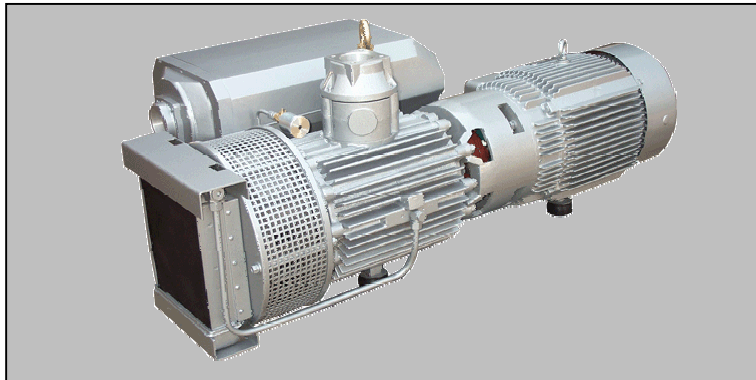
Eurovacuum srl

Via Meda, 16 20037 Paderno Dugnano (MI)
Tel. 02.92800546 - Fax 02.92800549
www.eurovacuum.it - info@eurovacuum.it

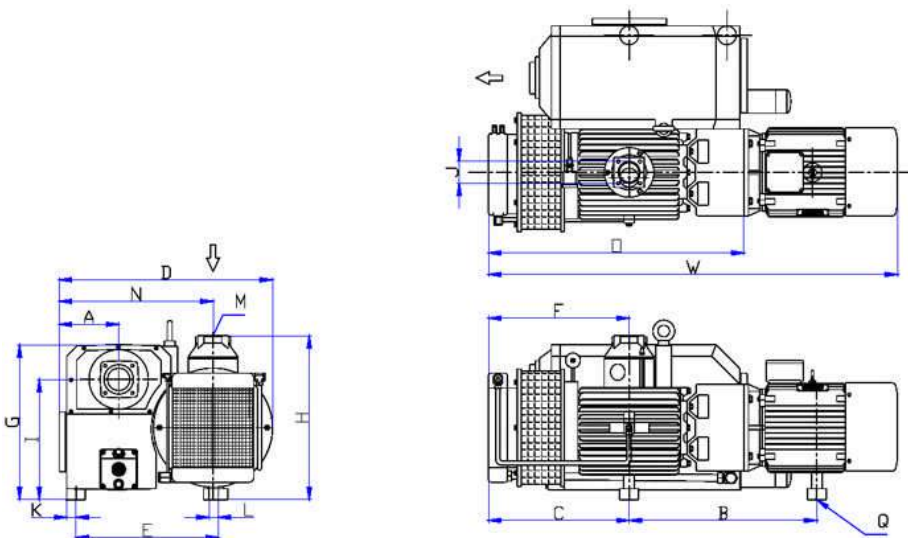
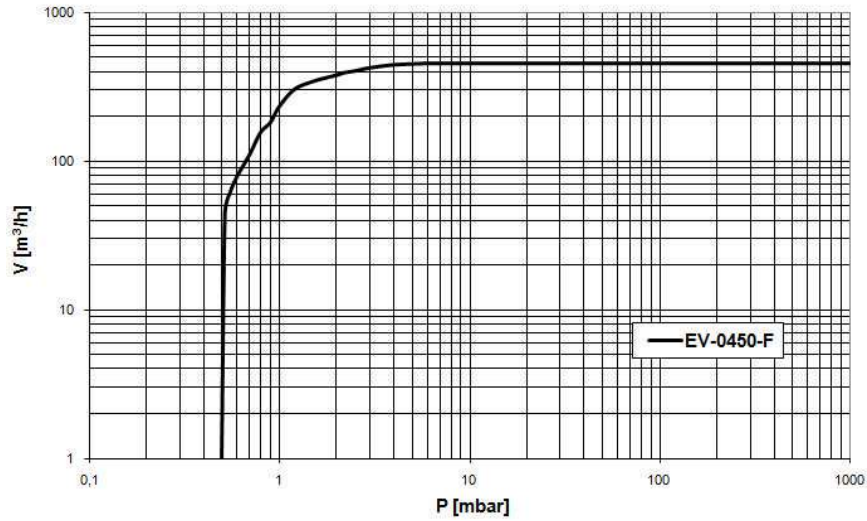


Eurovacuum

TIPO EV-0450



Pumping speed curve



DIMENSIONI	W	D	H	A	B	C	E	F	G	I	J	K	L	M	N	O	Q
EV-0450	1485	860	600	240	649	500	575	500	625	485	G 3"	37	37	G 3"	620	900	3x M12

Eurovacuum srl

Via Meda, 16 20037 Paderno Dugnano (MI)
 Tel. 02.92800546 - Fax 02.92800549
 www.eurovacuum.it - info@eurovacuum.it



Eurovacuum

TIPO EV-0450

DATI TECNICI		TIPO EV-0450	
		50 Hz	60 Hz
Portata nominale	m ³ /h	448	560
Vuoto finale versione F	mbar	< 0,5	< 0,5
Potenza motore	kW	11	11
Numero di giri	rpm	980	1160
Rumorosità	dB(A)	76	78
Temperatura di esercizio	°C	80	80
Quantità olio	Lt.	19	19
Peso	kg	491	504
Temperatura gas aspirati	°C	10 - 40	10 - 40
Connessuine Aspirazione	G(BSP)	3"	3"
Connessuine Scarico	G(BSP)	3"	3"

CODICI ORDINAZIONE	TIPO EV-0450	
	50 Hz	60 Hz
Versione F (< 0,5 mbar) Motore trifase 400V, 50Hz (IEC) 400V, 60Hz (IEC) 400V, 60Hz (NEMA)	113.001	113.002 113.003
Tensioni/Frequenze diverse	A richiesta	
Carica con olio sintetico o PFPE	A richiesta	
Disoleatore allo scarico	120120A	
Kit guarnizioni	120490	
Kit manutenzione	080500	
Modulo pompa	080900	
Filtro in aspirazione	120800	

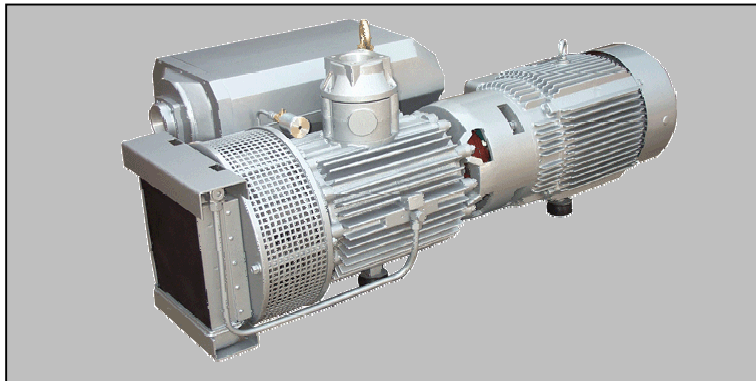
Eurovacuum srl

Via Meda, 16 20037 Paderno Dugnano (MI)
Tel. 02.92800546 - Fax 02.92800549
www.eurovacuum.it - info@eurovacuum.it

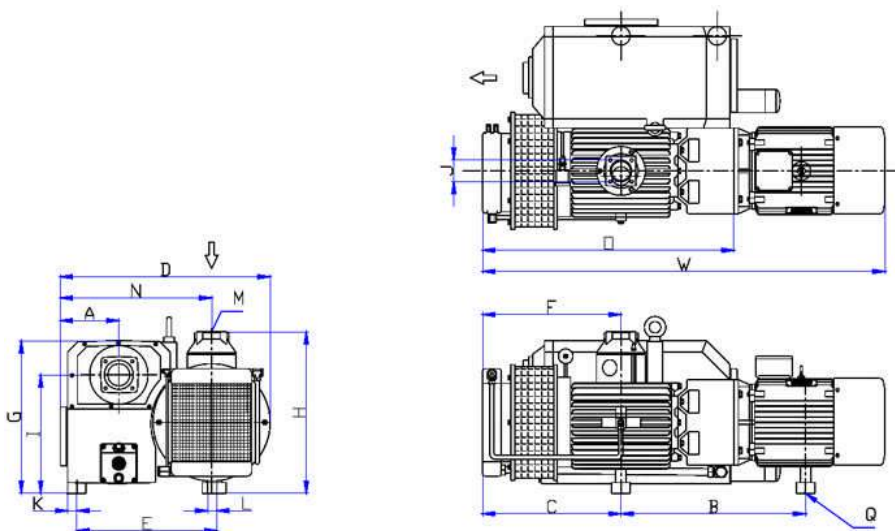
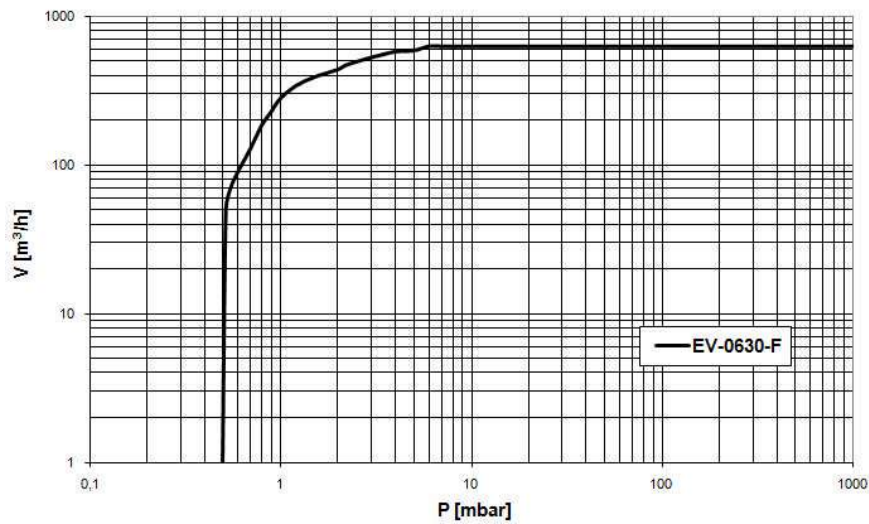


Eurovacuum

TIPO EV-0630



Pumping speed curve



DIMENSIONI	W	D	H	A	B	C	E	F	G	I	J	K	L	M	N	O	Q
EV-0630	1650	860	600	240	757	567	575	567	625	485	G 3"	37	37	G 3"	620	1050	3x M12

Eurovacuum srl

Via Meda, 16 20037 Paderno Dugnano (MI)
 Tel. 02.92800546 - Fax 02.92800549
 www.eurovacuum.it - info@eurovacuum.it



Eurovacuum

TIPO EV-0630

DATI TECNICI		TIPO EV-0630	
		50 Hz	60 Hz
Portata nominale	m ³ /h	630	780
Vuoto finale versione F	mbar	< 0,5	< 0,5
Potenza motore	kW	15,0	18,5
Numero di giri	rpm	980	1160
Rumorosità	dB(A)	77	79
Temperatura di esercizio	°C	80	80
Quantità olio	Lt.	19	19
Peso	kg	582	703
Temperatura gas aspirati	°C	10 - 40	10 - 40
Connessuine Aspirazione	G(BSP)	3"	3"
Connessuine Scarico	G(BSP)	3"	3"

CODICI ORDINAZIONE	TIPO EV-0630	
	50 Hz	60 Hz
Versione F (< 0,5 mbar) Motore trifase 400V, 50Hz (IEC) 400V, 60Hz (IEC) 400V, 60Hz (NEMA)	114.001	114.002 114.003
Tensioni/Frequenze diverse	A richiesta	
Carica con olio sintetico o PFPE	A richiesta	
Disoleatore allo scarico	120120A	
Kit guarnizioni	120490	
Kit manutenzione	120500	
Modulo pompa	120900	
Filtro in aspirazione	120800	

Eurovacuum srl

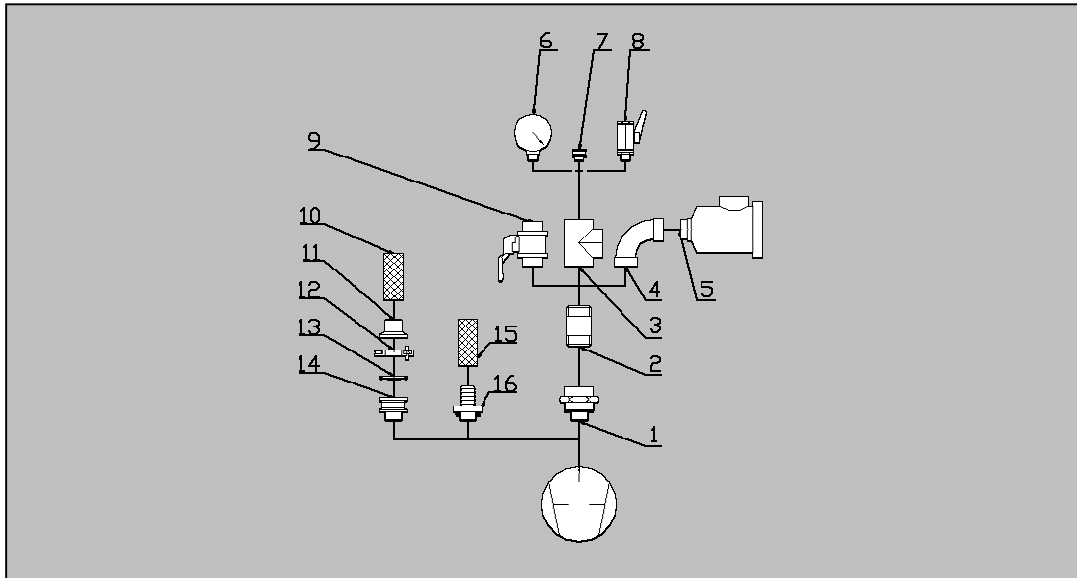
Via Meda, 16 20037 Paderno Dugnano (MI)
Tel. 02.92800546 - Fax 02.92800549
www.eurovacuum.it - info@eurovacuum.it



Eurovacuum

SCHEMA ACCESSORI POMPE EV

Accessori per pompe EV-0010, EV-0016, EV-0021



Pos	Descrizione	Connessione	Codice
1	Flangia rotante	1/2"M-1/2"F	119.001
2	Adattatore	1/2"M-1/2"M	119.002
3	Connettore a "T"	1/2"F-1/2"F-1/2"F	119.003
4	Curva	1/2"F-1/2"F	119.004
5	Filtro aspirazione	1/2"M-1/2"F	02.800
6	Vuotometro 0 / -1 bar	1/2"M	119.006
7	Adattatore KF	1/2"M-DN16KF	211.367
8	Valvola a sfera	1/2"M-1/2"F	119.007
9	Valvola a sfera	1/2"F-1/2"F	119.008
10	Tubo flessibile	16mm	119.009
11	Connessione	DN16KF-16mm	211.402
12	Morsetto	DN16KF	211.001
13	Anello di centraggio	DN16KF	211.059
14	Adattatore KF	1/2"M-DN16KF	211.367
15	Tubo flessibile	12mm	119.010
16	Connessione	1/2"M-12mm	119.011

Eurovacuum srl

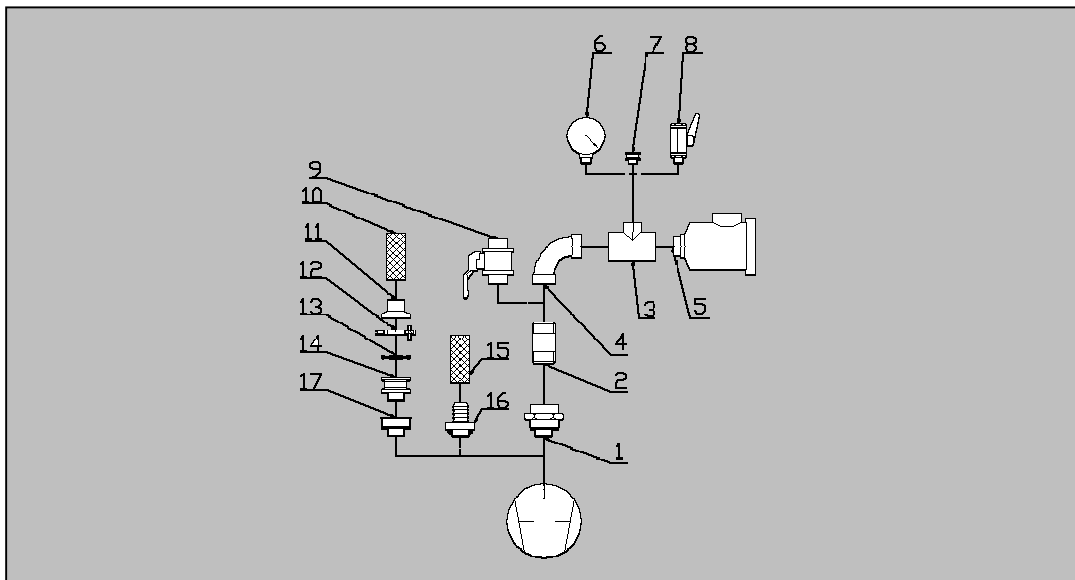
Via Meda, 16 20037 Paderno Dugnano (MI)
 Tel. 02.92800546 - Fax 02.92800549
 www.eurovacuum.it - info@eurovacuum.it



Eurovacuum

SCHEMA ACCESSORI POMPE EV

Accessori per pompe EV-0030, EV-0045, EV-0065, EV-0100



Pos	Descrizione	Connessione	Codice
1	Flangia rotante	1 1/4 "M-1 1/4 "F	119.101
2	Adattatore	1 1/4 "M-1 1/4 "M	119.102
3	Connettore a "T"	1 1/4 "F-1 1/4 "F-1 1/4 "F	119.103
4	Curva	1 1/4 "F-1 1/4 "F	119.104
4a	Curva	1 1/4 "F-1 1/4 "M	119.105
5	Filtro aspirazione	1 1/4 "M-1 1/4 "F	20.800
6	Vuotometro 0 / -1 bar	1/2 "M	119.006
7	Adattatore KF	1/2 "M-DN16KF	211.367
8	Valvola a sfera	1/2 "M-1/2 "F	119.007
9	Valvola a sfera	1 1/4 "F-1 1/4 "F	119.108
10	Tubo flessibile	25mm	119.109
11	Connessione	DN25KF-25mm	211.403
12	Morsetto	DN25KF	211.002
13	Anello di centraggio	DN25KF	211.061
14	Adattatore KF	1 "M-DN25KF	211.368
15	Tubo flessibile	30mm	119.110
16	Connessione	1 1/4 "M-30mm	119.111
17	Adattatore	1 1/4 "M-1 "F	119.112

Eurovacuum srl

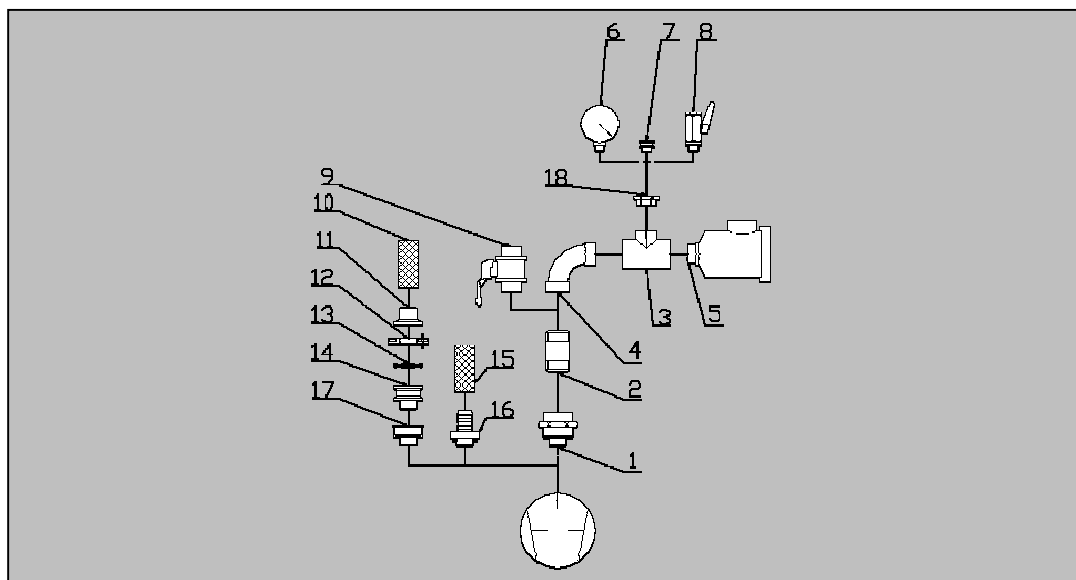
Via Meda, 16 20037 Paderno Dugnano (MI)
Tel. 02.92800546 - Fax 02.92800549
www.eurovacuum.it - info@eurovacuum.it



Eurovacuum

SCHEMA ACCESSORI POMPE EV

Accessori per pompe EV-0160, EV-0175, EV-0215, EV-0250, EV-0300



Pos	Descrizione	Connessione	Codice
1	Flangia rotante	2"M-2"F	119.201
2	Adattatore	2"M-2"M	119.202
3	Connettore a "T"	2"F-2"F-2"F	119.203
4	Curva	2"F-2"F	119.204
4a	Curva	2"F-2"M	119.205
5	Filtro aspirazione	2"M-2"F	50.800
6	Vuotometro 0 / -1 bar	1/2"M	119.006
7	Adattatore KF	1/2"M-DN16KF	211.367
8	Valvola a sfera	1/2"M-1/2"F	119.007
9	Valvola a sfera	2"F-2"F	119.208
10	Tubo flessibile	40mm	119.209
11	Connessione	DN40KF-40mm	211.404
12	Morsetto	DN40KF	211.004
13	Anello di centraggio	DN40KF	211.063
14	Adattatore KF	1 1/2"M-DN40KF	211.369
15	Tubo flessibile	50mm	119.210
16	Connessione	2"M-50mm	119.211
17	Adattatore	2"M-1 1/2"F	119.212
18	Adattatore	2"M-1/2"F	119.213

Eurovacuum srl

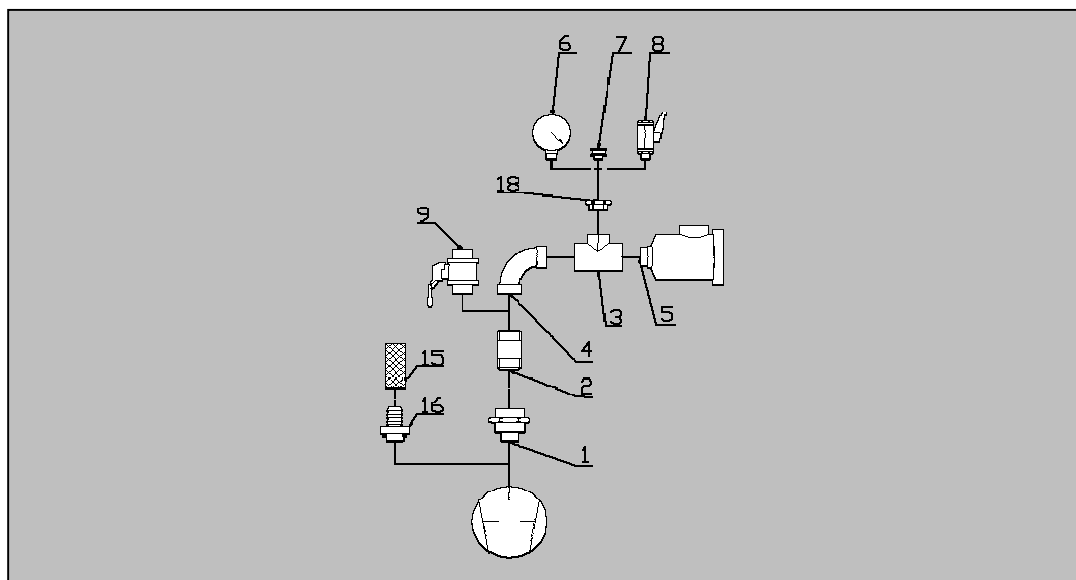
Via Meda, 16 20037 Paderno Dugnano (MI)
 Tel. 02.92800546 - Fax 02.92800549
 www.eurovacuum.it - info@eurovacuum.it



Eurovacuum

SCHEMA ACCESSORI POMPE EV

Accessori per pompe EV-0450, EV-0630



Pos.	Descrizione	Connessione	Codice
1	Flangia rotante	3"M-3"F	119.301
2	Adattatore	3"M-3"M	119.302
3	Connessione a "T"	3"F-2"F-3"F	119.303
4	Curva	3"F-3"F	119.304
4a	Curva	3"F-3"M	119.305
5	Filtro con cartuccia in carta	3"M-3"F	120.800
6	Vuotometro 0 -1 bar	1/2"M	119.006
7	Adattatore KF	1/2"M-DN16KF	211.367
8	Valvola a sfera	1/2"M-1/2"F	119.007
9	Valvola a sfera	3"F-3"F	119.308
15	Tubo flessibile	76mm	119.310
16	Portagomma	2"M-76mm	119.311
18	Adattatore	2"M-1/2"F	119.313

Eurovacuum srl

Via Meda, 16 20037 Paderno Dugnano (MI)
Tel. 02.92800546 - Fax 02.92800549
www.eurovacuum.it - info@eurovacuum.it

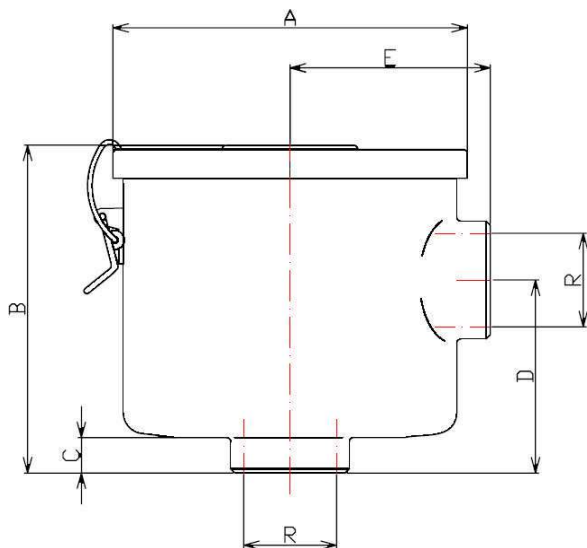


Eurovacuum

FILTRO POLVERI IN ASPIRAZIONE



Questi filtri possono essere montati in aspirazione della pompa per proteggerla da polveri e parti solide che potrebbero danneggiare la pompa stessa. Sono costituiti da un involucro metallico con coperchio di chiusura di facile smontaggio e rimontaggio manuale grazie alle clip di serraggio. All'interno è presente una cartuccia filtrante di materiali e grado di filtrazione differenti a seconda dell'applicazione ed utilizzo :



Cartuccia in carta

Separa particelle fino a 1 mm; Questa è l'esecuzione standard., per aspirazioni e secco

Cartuccia in poliestere

Separa particelle fino a 1 mm; da usare per aspirazioni umide e sporche

Cartuccia metallica

Separa particelle fino a 0,08 mm come plastica, carta, alimenti ecc.

Cartuccia a carboni attivi

Assorbe vapori con alto peso molecolare come vapori di acidi e solventi, soluzioni alcaline, ecc

Tipo	Dimensioni in mm						Peso kg
	øR	øA	B	C	D	E	
02.800	G 1/2"	80	60	12	39	45	0,6
20.800	G 1 1/4"	170	141	17	93	96	1,8
50.800	G 2"	200	240	18	124	114	3,8
120.800	G 3"	270	180	50	145	165	12,5

Tipo	Filtro con cartuccia in carta	Cartuccia in carta	Cartuccia in poliestere	Cartuccia metallica	Cartuccia a carboni attivi
G 1/2"	02.800	02.8001	02.8101	02.8201	02.8301
G 1 1/4"	20.800	20.8001	20.8101	20.8201	20.8301
G 2"	50.800	50.8001	50.8101	50.8201	50.8301
G 3"	120.800	120.8001	120.8101	120.8201	120.8301

Eurovacuum srl

Via Meda, 16 20037 Paderno Dugnano (MI)
Tel. 02.92800546 - Fax 02.92800549
www.eurovacuum.it - info@eurovacuum.it