



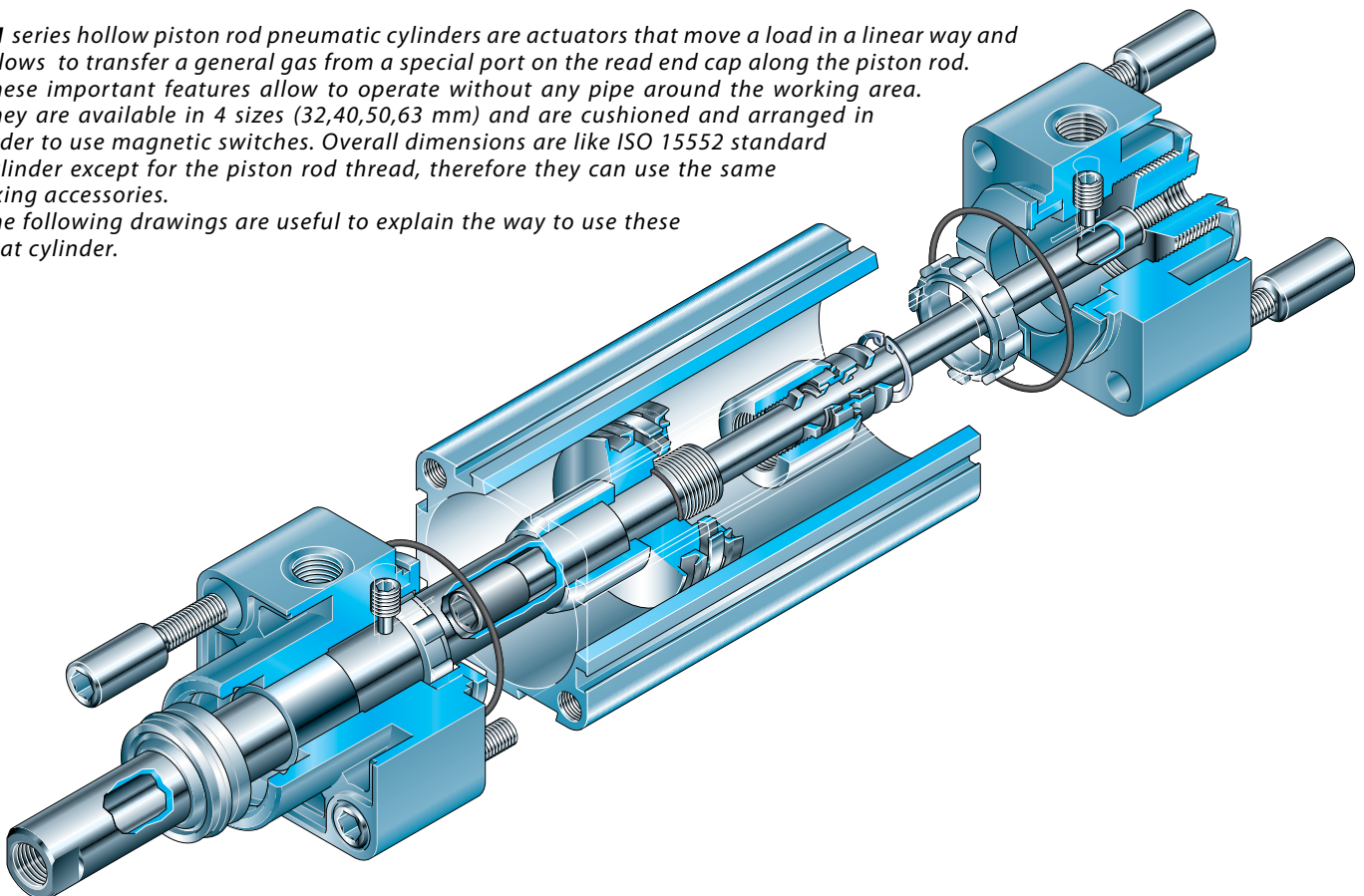
I cilindri pneumatici a semplice stelo cavo serie K1 sono attuatori che, oltre a movimentare linearmente un carico, consentono di trasferire un generico gas da una apposita connessione posta sulla testata posteriore, alla estremità dello stelo consentendo di eliminare scomode tubazioni nella zona di lavoro.

Disponibili negli alesaggi 32,40,50,63 mm, di serie sono ammortizzati e predisposti per l'utilizzo di sensori per il rilevamento della posizione. Gli ingombri generali sono gli stessi dei cilindri a norma ISO 15552 ad eccezione del filetto stelo e pertanto possono essere utilizzati gli stessi accessori di fissaggio.

A titolo di esempio, di seguito sono illustrate alcune applicazioni.

K1 series hollow piston rod pneumatic cylinders are actuators that move a load in a linear way and allows to transfer a general gas from a special port on the read end cap along the piston rod. These important features allow to operate without any pipe around the working area. They are available in 4 sizes (32,40,50,63 mm) and are cushioned and arranged in order to use magnetic switches. Overall dimensions are like ISO 15552 standard cylinder except for the piston rod thread, therefore they can use the same fixing accessories.

The following drawings are useful to explain the way to use these that cylinder.



Come ordinare - Code example

Cilindro a stelo cavo con camicia profilata per sensori a scomparsa, Ø 32 mm e corsa 100 mm.

Hollow piston rod hollow cylinder with profiled baller for foldaway magnetic switches, bore 32 mm and stroke 100 mm.

K1F.032.0100

Codice kit Guarnizioni - Seals kit code

Codice kit guarnizioni = SG + tipo cilindro + alesaggio + eventuali varianti.
Seals kit code = SG + cylinder type + bore + possible versions.

SG.K1P.063.VS

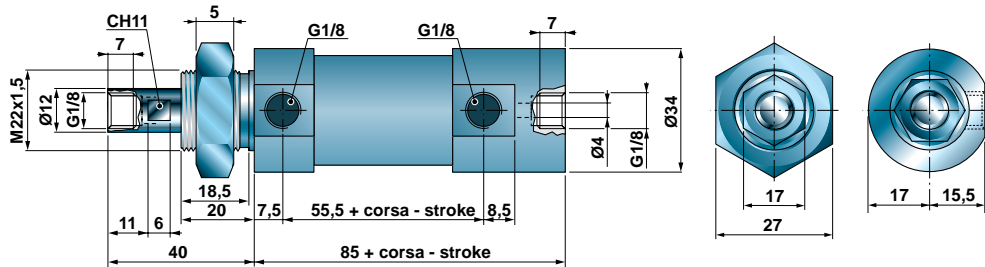
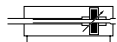
Attuatori
Cylinders

1

DIMENSIONI DI INGOMBRO - OVERALL DIMENSIONS K1 Ø25

K1

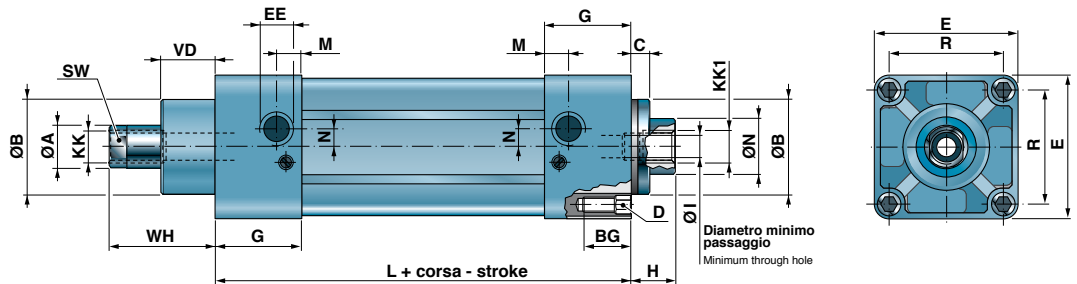
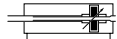
Alesaggio / Bore
Ø25



DIMENSIONI DI INGOMBRO - OVERALL DIMENSIONS K1 Ø32+63

K1

Alesaggio / Bore
Ø32; 40; 50; 63

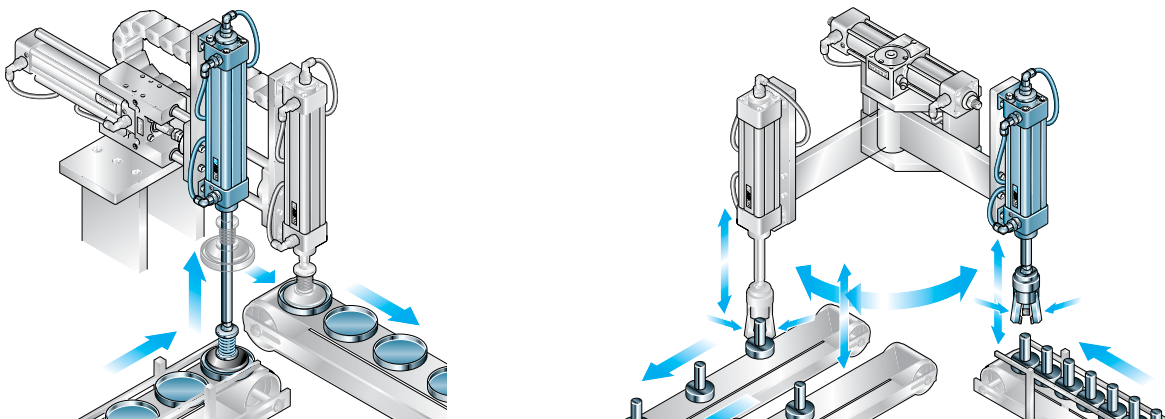


Alesaggio Bore (mm)	A	B	C	D	E	G	H	ØI	L	M	ØN	R	BG	EE	KK	KK1	SW	VD	WH
32	12	30	6,5	M6	47	28	13	4	94	14	16	32,5	16	G1/8	G1/8	G1/8	10	20	37
40	16	35	6,5	M6	53	31,5	13	6	105	15,5	16	38	16	G1/4	G1/4	G1/8	13	22	40
50	20	40	6,5	M8	65	31,5	13	7	106	10,5	20	46,5	16	G1/4	G3/8	G1/4	16	28	41
63	20	45	6,5	M8	75	35	13	7	121	26,5	20	56,5	16	G3/8	G3/8	G1/4	16	28	41

Tolleranze nominali sulla corsa - nominal tolerances of stroke

Le tolleranze sulla corsa nominale sono di 0 / +2 mm per tutte le corse.
Nominal tolerances of stroke are 0 / +2 mm for all strokes.

Esempio di applicazione - Operating example



CILINDRI CON STELO CAVO K2 - K2 HOLLOW PISTON ROD CYLINDERS

CARATTERISTICHE TECNICHE E STANDARD QUALITATIVI - OPERATING FEATURES AND QUALITATIVE STANDARDS

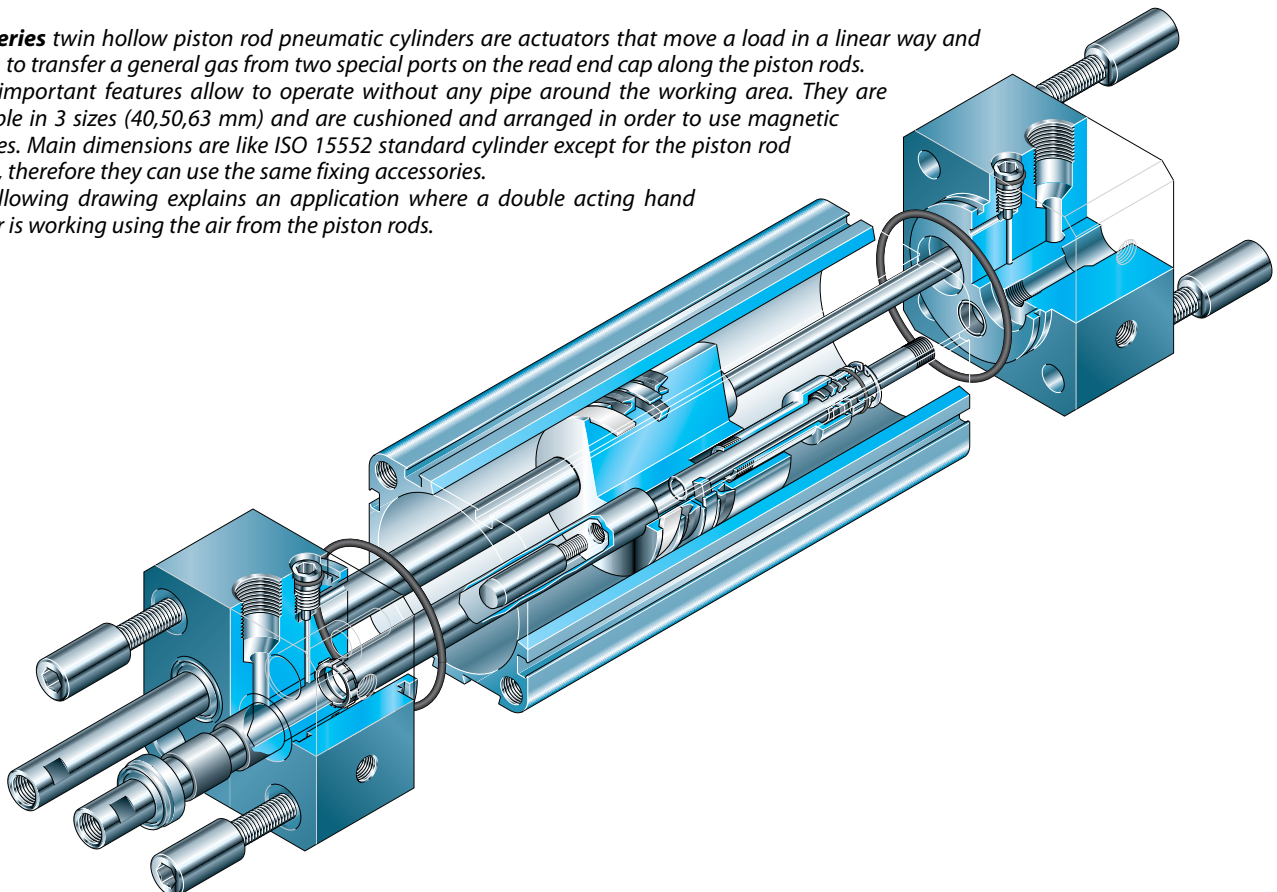


I cilindri pneumatici a doppio stelo cavo serie "K2" sono attuatori che, oltre a movimentare linearmente un carico, consentono di trasferire un generico gas da due apposite connessioni poste sulla testata posteriore, alla estremità degli steli consentendo di eliminare scomode tubazioni nella zona di lavoro.

Disponibili negli alesaggi 40,50,63 mm, di serie sono ammortizzati e predisposti per l'utilizzo di sensori per il rilevamento della posizione. Gli interassi di fissaggio delle testate realizzate secondo le dimensioni previste dalla norma ISO 15552 consentono di utilizzarne i principali accessori di fissaggio.

A titolo di esempio, di seguito è illustrata una applicazione in cui viene azionata una mano di presa a doppio effetto canalizzando l'aria nei due steli cavi che il cilindro possiede.

"K2" series twin hollow piston rod pneumatic cylinders are actuators that move a load in a linear way and allows to transfer a general gas from two special ports on the rear end cap along the piston rods. These important features allow to operate without any pipe around the working area. They are available in 3 sizes (40,50,63 mm) and are cushioned and arranged in order to use magnetic switches. Main dimensions are like ISO 15552 standard cylinder except for the piston rod thread, therefore they can use the same fixing accessories. The following drawing explains an application where a double acting hand gripper is working using the air from the piston rods.



Informazioni tecniche - Technical informations

Fluido: aria filtrata 40 µm lubrificata o non lubrificata (se lubrificata usare olio per circuiti pneumatici).
Fluid: filtered air 40 µm lubricated or not lubricated (when lubricated use oil for pneumatic circuits).

Temperatura fluido ed ambiente - Fluid and room temperature: -10 ÷ +80 °C
 (consultare la tabella varianti dei cilindri e temperature di utilizzo dei fine corsa).
 (consult the variants tables of cylinders and the referring temperatures of magnetic switch).

Pressione di esercizio - Working pressure: 1 ÷ 10 bar (0,1 ÷ 1 MPa)

Velocità massima - Maximum speed: 1 m/s

Masse dei cilindri - Inertial mass of cylinders

Alesaggio - Bore (mm)	40	50	63
Mb - Mb (g)	870	1300	2042
Mu - Mu (g/mm)	4,39	6,06	6,85

Per il calcolo della massa dei cilindri si utilizza la seguente formula:

To evaluate the inertial mass of cylinders please use the following formula:

$$M_t = M_b + (M_u \cdot C)$$

Mt = Massa totale (g) - total mass

Mb = Massa cilindro corsa 0 (g) - Cylinder mass stroke 0

Mu = Massa per millimetro di corsa (g / mm) - Mass per millimeter of stroke

C = Corsa del cilindro (mm) - Stroke of cylinder

Materiali standard - Standard material

Testate: 40 - 63 alluminio pressofuso anodizzato

Stelo esterno: acciaio C45 cromato rettificato

Stelo interno: acciaio inox AISI 304

Camicia: **K2F** alluminio profilato estruso anodizzato

K2P alluminio profilato estruso anodizzato

K2T alluminio tondo anodizzato

Tiranti (**K2T)::** acciaio inox 430F

Pattino di guida stelo interno: resina acetica

tenute steli (interno/esterno): poliuretano

tenute pistone e ammortizzo: gomma NBR

Altre tenute: NBR

Covers: 40-63 anodized die cast aluminium

External piston rod: C45 chromium plated steel

Internal piston rod: stainless steel AISI 304

Barrel: **K2F** anodized aluminium profiled barrel

K2P anodized aluminium profiled barrel

K2T anodized aluminium tube

Tie rods (**K2T)::** stainless steel 430F

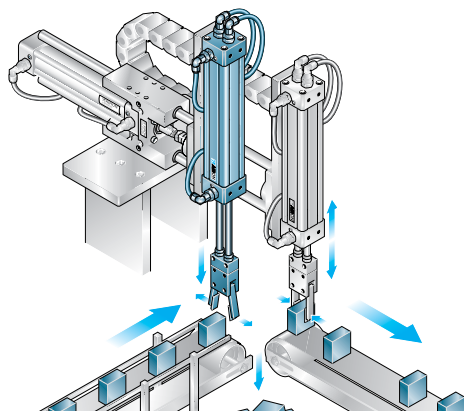
Inner piston rod guide: acetal resin

Piston rod seals (int./ext.): polyurethane

Piston seals and cushioning: NBR

Other seals: NBR

Esempio di applicazione - Operating example



CODICI DI ORDINAZIONE - ORDER CODES

K 2 P . 0 4 0 . 1 0 0 . V S

alesaggio
bore (mm)
Ø40; 50; 63.

corsa - stroke (mm):
corse standard:
standard stroke:
25; 40; 50; 80; 100;
125; 160; 200; 250;
300; 400; 450; 500.

- P** **Versione base, camicia profilata a lobi.**
Standard cylinder with profiled barrel.
- F** **Cilindro con camicia profilata per sensori a scomparsa.**
Cylinder with profiled barrel for foldaway magnetic switches.
- T** **Cilindro con camicia tonda e tiranti.**
Round barrel with tie rod cylinder.

K2 **Cilindro a 2 steli cavi, magnetico ed ammortizzato.**
2 Hollow piston rod cylinders, magnetic and cushioned.
(Ø 40, 50, 63 mm)

Varianti -Variants		Codice Code
Tenuta stelo: Rod seal:	*) Elastomero fluorurato *) Fluorine rubber	VS
Pistone: Piston:	Non magnetico Non magnetic	SM
Ammortizzo pneumatico: Pneumatic cushioning:	Solo anteriore Front only	AA
	Solo posteriore Rear only	AP
	Non presente Not present	NA

*) = **Temperatura max 150°C - Max temperature 150°C**

Per tipologie e caratteristiche tecniche dei sensori vedere la relativa sezione a pagina 1-159.
For types and specifications of the sensors see the section on page 1-159.

Come ordinare - Code example

Cilindro a doppio stelo cavo con camicia profilata per sensori a scomparsa, Ø 40 mm e corsa 100 mm.

Twin piston rod hollow cylinder with profiled barrel for foldaway magnetic switches, bore 40 mm and stroke 100 mm.

K2F.040.0100

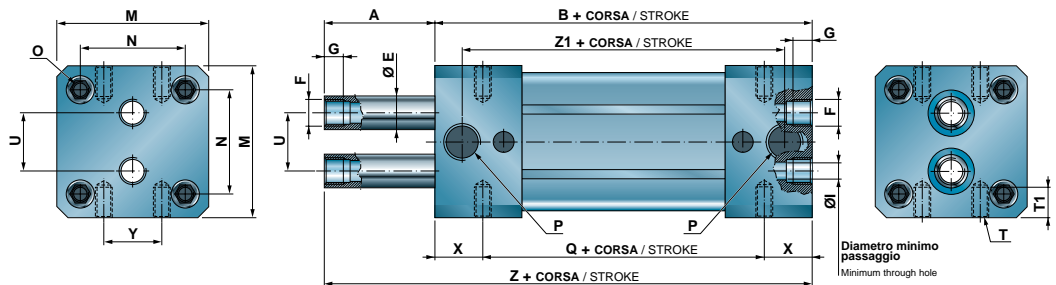
Codice kit Guarnizioni - Seals kit code

Codice kit guarnizioni = SG + tipo cilindro + alesaggio + eventuali varianti.
Seals kit code = **SG** + cylinder type + bore + possible versions.

SG.K2P.063.VS

DIMENSIONI DI INGOMBRO - OVERALL DIMENSIONS K2 Ø40÷63

K2
Alesaggio / Bore
Ø40; 50; 63



Alesaggio Bore (mm)	A	B	E	F	G	ØI	M	N	O	P	Q	T	T1	U	X	Y	Z	Z1
40	40	125	12	G1/8	7	4	55	38	M6	G1/4	90	M6	10	21	17.5	21	165	105
50	40	136	16	G1/4	9	6	65	46.5	M8	G1/4	100	M8	10	28	18	24	176	109
63	40	133	16	G1/4	9	6	80	56.5	M8	G3/8	97	M8	10	35	18	33	173	106

Tolleranze nominali sulla corsa - nominal tolerances of stroke

Le tolleranze sulla corsa nominale sono di 0 / +2 mm per tutte le corse.
Nominal tolerances of stroke are 0 / +2 mm for all strokes.